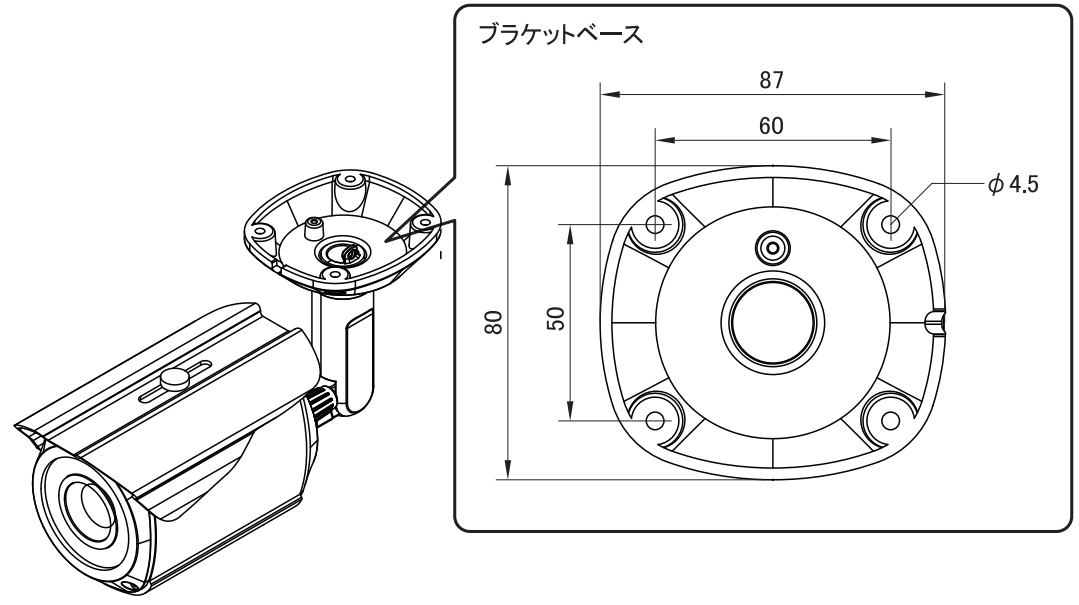
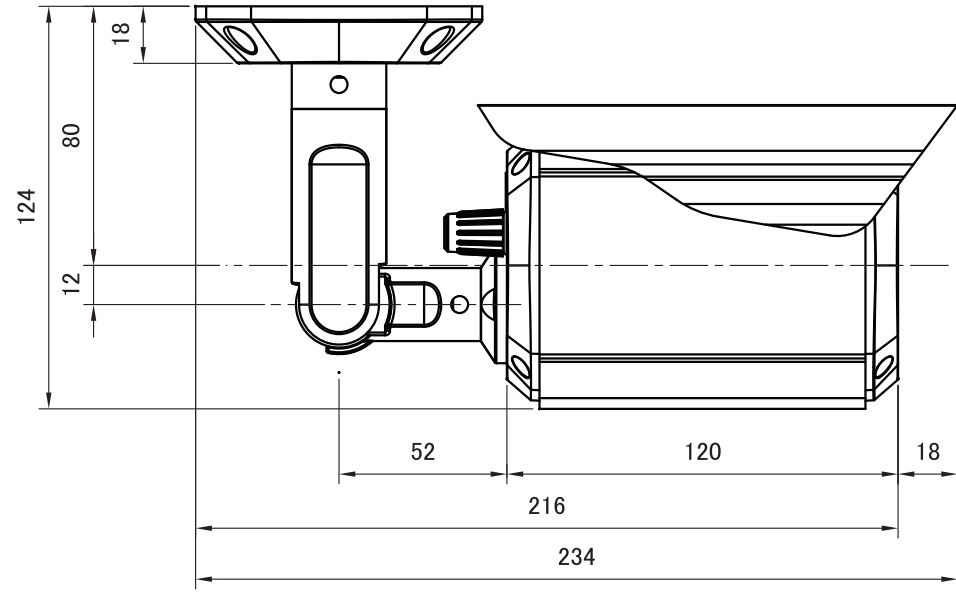
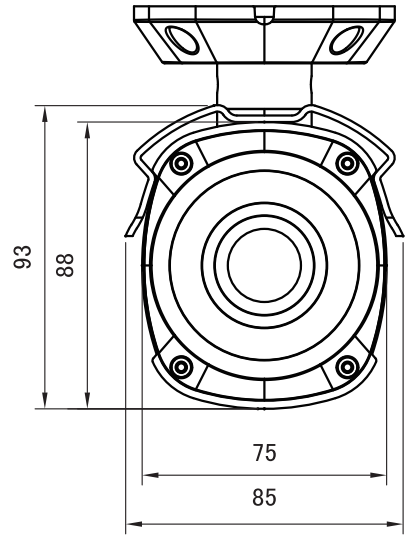


外形寸法図



単位:mm