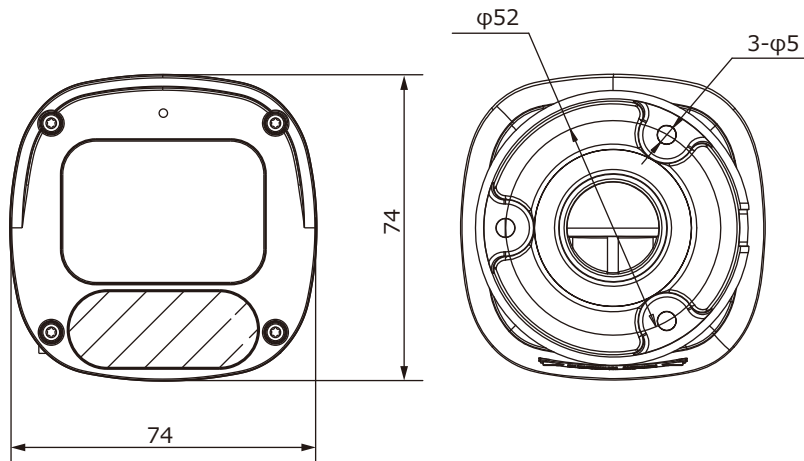
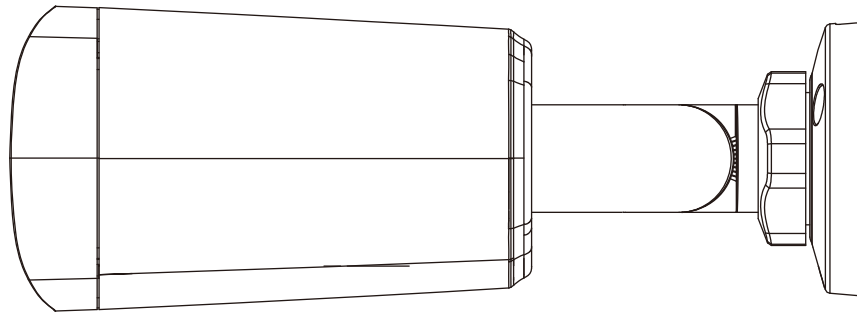
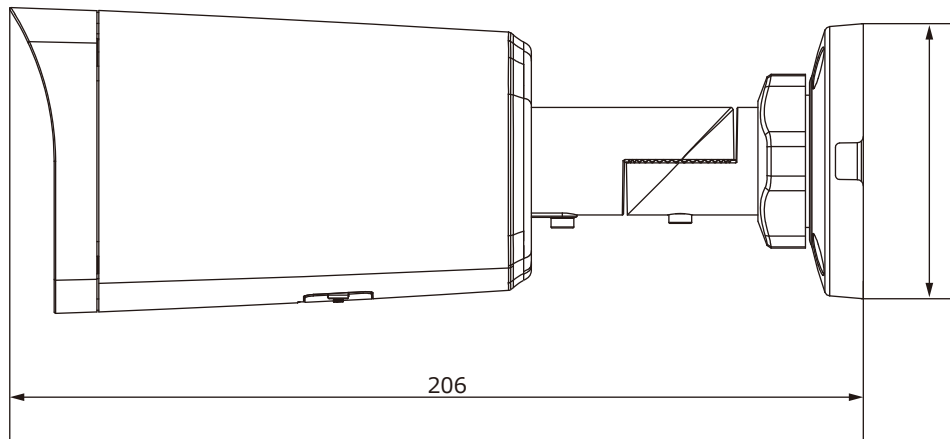


■外形図

単位:mm



品名	4Mネットワークカメラ(ハウジング一体型)	品番	IPC2314LE-ADF28KM-WP	No,	1/2
----	-----------------------	----	----------------------	-----	-----

※製品の仕様は予告無く変更となる場合があります。

■仕様

	型番	IPC2314LE-ADF28KM-WP
カメラ部	イメージセンサー	1/1.8インチ プログレッシブスキャンCMOS
	解像度	2688(H)×1520(V)
	最低被写体照度	カラー 0.0003Lux (F1.0, AGC ON)
	シャッタースピード	自動、手動(1~1/100,000)
	ホワイトバランス	自動、手動
	デナイト	IRカットフィルタ方式
	ワイドダイナミックレンジ	120db
	白色LED	有り / 約30m
レンズ	アイリス	自動
	焦点距離	2.8mm
	画角(水平/ 垂直)	110.4° / 89.4°
映像 / 音声	画像圧縮方式	Ultra265 / H.265 / H.264 / MJPEG
	フレームレート	25fps(2688×1520) / 30fps(2304×1296)
	映像設定	HLC, BLC, プライバシーマスク、モーション検知、映像反転、2D/3D-DNR、スマートIR、デフォグ
	音声圧縮	G.711U / G.711A
	集音マイク / スピーカー	内蔵 / なし
映像ストリーム	メインストリーム	2688×1520) / 2560×1440 / 2304×1296 / 1920×1080
	サブストリーム	720×576 / 640×360 / 704×288 / 352×288
	サードストリーム	—
ネットワーク	ネットワーク	RJ-45 10/100Base
	互換性	ONVIF (Profile S, Profile T, Profile G), API, SDK
	プロトコル	IPv4, IPv6, IGMP, ARP, TCP, UDP, DHCP, PPPoE, RTP, RTSP, RTCP, RTMP, DNS, DDNS, NTP, FTP, HTTP, HTTPS, SMTP, 802.1x, SNMP, QoS, SSL/TLS
インターフェイス	デジタルI/O	—
	音声入力	—
	音声出力	—
	電源端子	DCジャック(DC12V用)、PoE(RJ-45)
	ネットワークストレージ	MicroSD 最大512GB
	ビデオ出力	—
インテリジェント機能		クロスライン検知、侵入検知、ウルトラモーション検知
保護等級		IP67
動作温度、湿度		-30℃～ 60℃、10%～ 95% (結露無きこと)
電源		DC12V±25% / PoE(IEEE 802.3af)
消費電力		2.8W
外形寸法		73(W)×73(H)×206(D)mm
質量		480g
付属品		ビス一式、専用レンズ、防水コネクタ

品名	4Mネットワークカメラ(ハウジング一体型)	品番	IPC2314LE-ADF28KM-WP	No,	2/2
----	-----------------------	----	----------------------	-----	-----

※製品の仕様は予告無く変更となる場合があります。