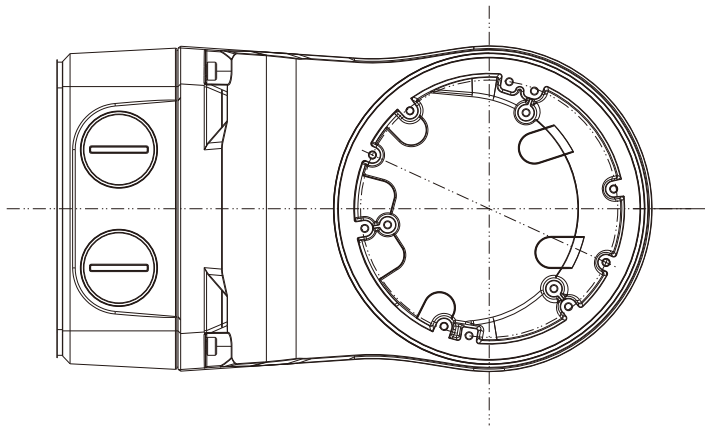
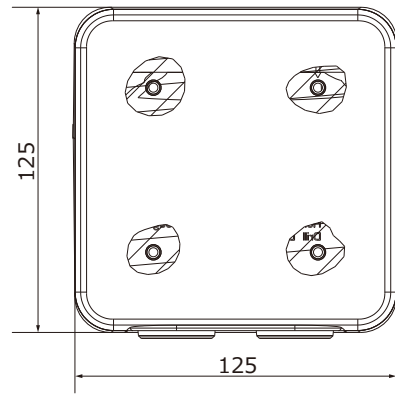
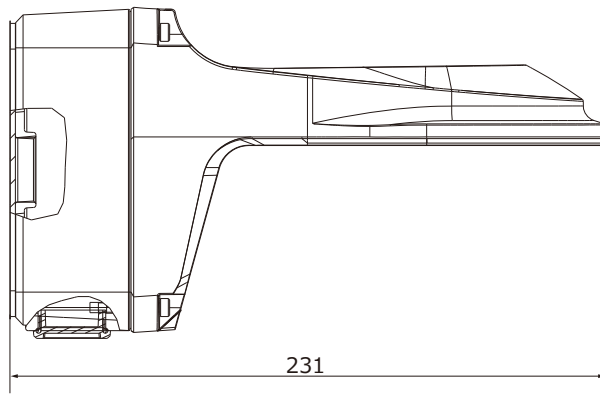


■外形図

単位:mm



■仕様

品番	TR-JB07/WM03-G-IN-V2
材質	アルミ合金
本体カラー	ホワイト
垂直角度範囲	—
水平角度範囲	—
取付可能カメラ	IPC32xxLBシリーズ
カメラネジ	—
外形寸法	125(W)×125(H)×231(D)mm ※突起物を除く
質量	約1kg
付属品	ネジ一式

品名	ドームカメラ壁面取付金具	品番	TR-JB07/WM03-G-IN-V2	No,	1/1
----	--------------	----	----------------------	-----	-----

※製品の仕様は予告無く変更となる場合があります。



株式会社東邦技研