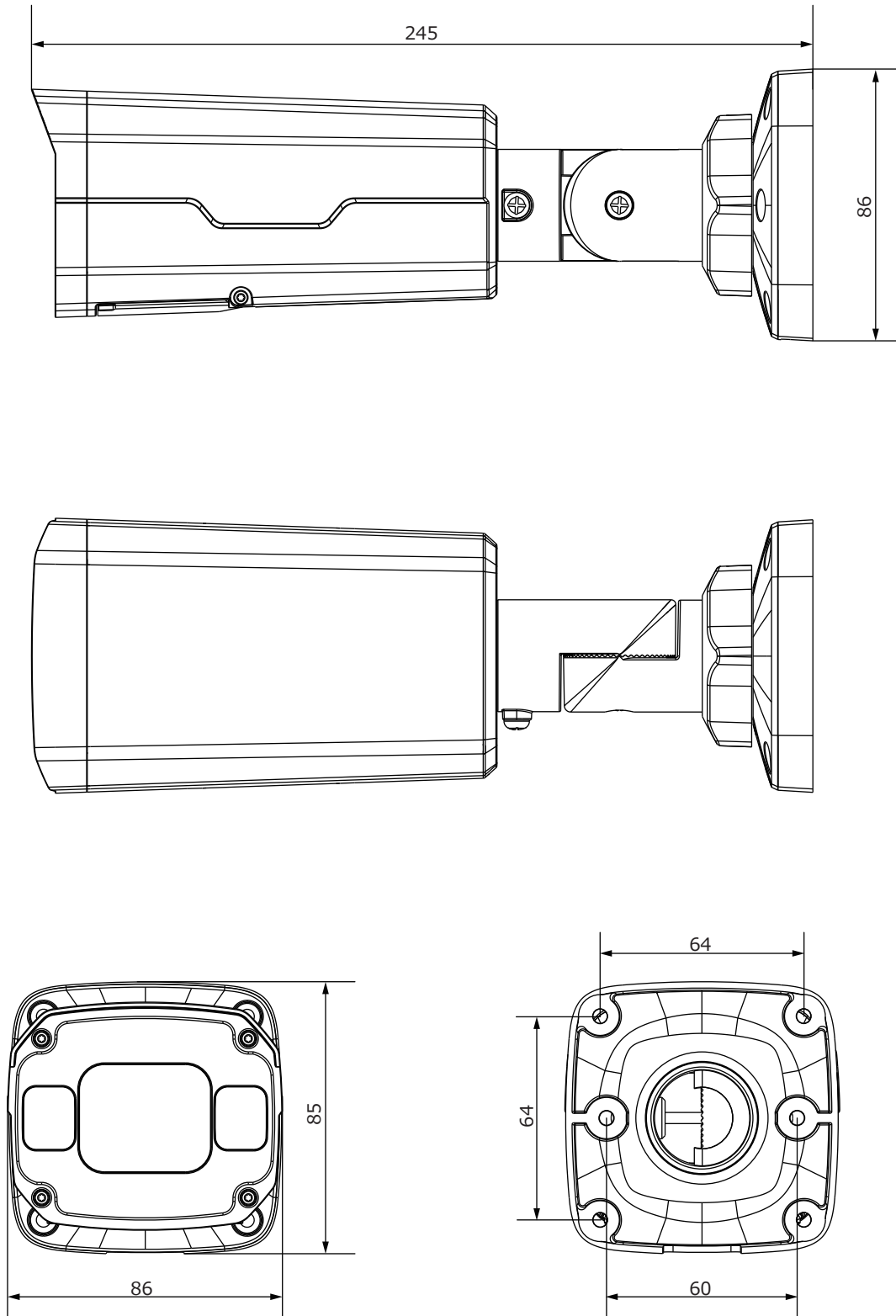


■外形図



|    |                          |    |                  |     |     |
|----|--------------------------|----|------------------|-----|-----|
| 品名 | 5Mネットワークカメラ(赤外線ハウジング一体型) | 品番 | IPC2325SB-DZK-10 | No, | 1/2 |
|----|--------------------------|----|------------------|-----|-----|

※製品の仕様は予告無く変更となる場合があります。

■仕様

|                     |              |   |
|---------------------|--------------|---|
|                     | 型番           | IPC2325SB-DZK-IO  |
| カメラ部                | イメージセンサー     | 1/2.7インチ プログレッシブスキャンCMOS  |
|                     | 解像度          | 2880(H)×1620(V)   |
|                     | 最低被写体照度      | カラー 0.002Lux<br>白黒 0Lux ※IR-ON時   |
|                     | シャッタースピード    | 自動、手動(1~1/100,000)  |
|                     | ホワイトバランス     | 自動、手動   |
|                     | デナイト         | IRカットフィルタ方式   |
|                     | ワイドダイナミックレンジ | WDR 120dB   |
|                     | 赤外線 / 照射距離   | 有り / 約50m   |
| レンズ                 | アイリス         | 自動  |
|                     | 焦点距離         | 2.7~13.5mm 電動パフォーカルレンズ  |
|                     | 画角(水平、垂直)    | 106.25°~30.42°、56.36° ~ 17.22°  |
| 映像 / 音声             | 画像圧縮方式       | Ultra265 / H.265 / H.264 / MJPEG  |
|                     | フレームレート      | 25fps(2880×1620)  |
|                     | 映像設定         | HLC、BLC、プライバシーマスク、モーション検知、デフォグ、映像反転、2D/3D-DNR、スマートIR  |
|                     | 音声圧縮         | G.711   |
|                     | 集音マイク        | —   |
| 映像ストリーム             | メインストリーム     | 2880×1620 / 2560×1440 / 2304×1296 / 1920×1080   |
|                     | サブストリーム      | 1280×720 / 720×576 / 640×360 / 704×288 / 352×288  |
|                     | サードストリーム     | 720×576 / 704×288 / 352×288   |
| ネットワーク              | ネットワーク       | RJ-45 10/100Base  |
|                     | 互換性          | ONVIF(Profile S、Profile G、Profile T) / API  |
|                     | プロトコル        | IPv4, IGMP, ICMP, ARP, TCP, UDP, DHCP, RTP, RTSP, RTCP, DNS, DDNS, NTP, FTP, UPnP, HTTP, HTTPS, SMTP, SSL, SNMP |
| インターフェイス            | アラームI/O      | 1ch(端子台) / 1ch(端子台)   |
|                     | 音声入力         | 1ch(端子台)  |
|                     | 音声出力         | 1ch(端子台)  |
|                     | 電源端子         | DCジャック(DC12V用)、PoE(RJ-45)   |
|                     | ローカルストレージ    | MicroSD 最大256GB   |
|                     | ビデオ出力        | —   |
| スマート侵入検知(ディープラーニング) |              | クロスライン検知、エリア侵入検知、エリア侵出検知  |
| 保護等級                |              | IP67  |
| 動作温度、湿度             |              | -30℃~ 60℃、10%~ 95% (結露無きこと)   |
| 電源                  |              | DC12V±25% / PoE(IEEE 802.3af)   |
| 消費電力                |              | 8.0W  |
| 外形寸法                |              | 86(W)×85(H)×245(D)mm  |
| 質量                  |              | 920g  |
| 付属品                 |              | ビス一式、専用レンチ、防水コネクタ   |

|    |                          |    |                  |     |     |
|----|--------------------------|----|------------------|-----|-----|
| 品名 | 5Mネットワークカメラ(赤外線ハウジング一体型) | 品番 | IPC2325SB-DZK-IO | No, | 2/2 |
|----|--------------------------|----|------------------|-----|-----|

※製品の仕様は予告無く変更となる場合があります。



株式会社東邦技研