

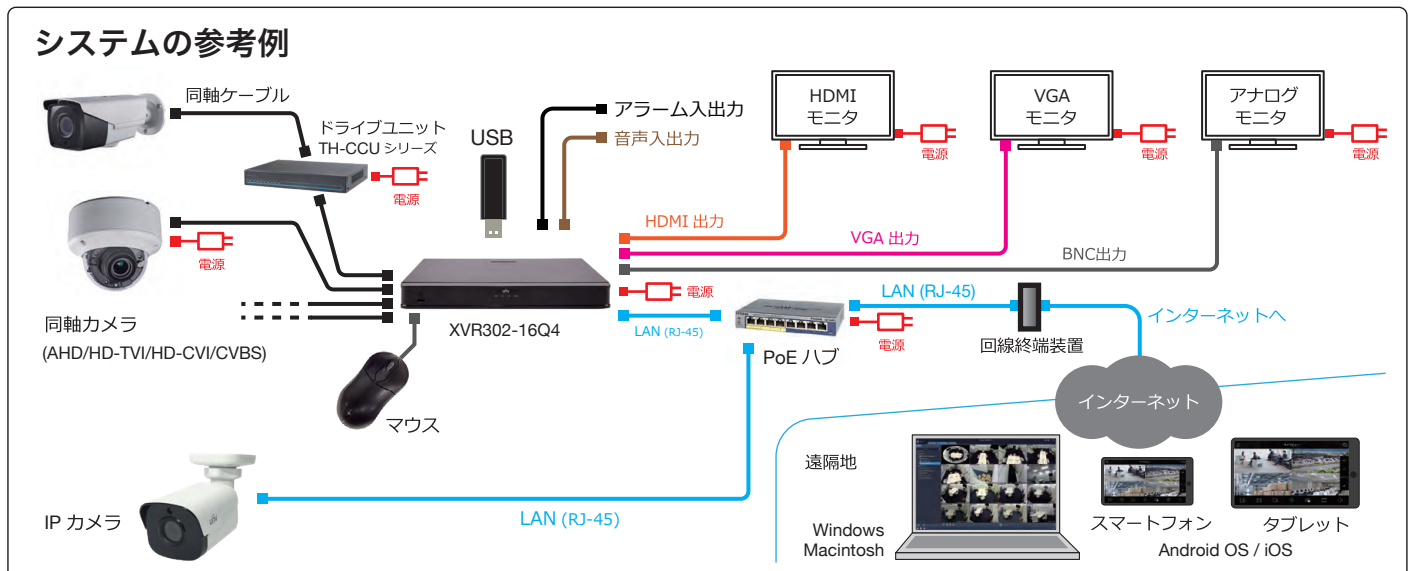
16ch ハイブリットデジタルレコーダー
AHD TVI CVI CVBS IP
XVR302-16Q4 16CH

本体希望小売価格：オープン


**ラックマウント金具
RMU-1U-380**
 本体希望小売価格
 オープン

コストパフォーマンスに優れたハイビットデジタルレコーダー

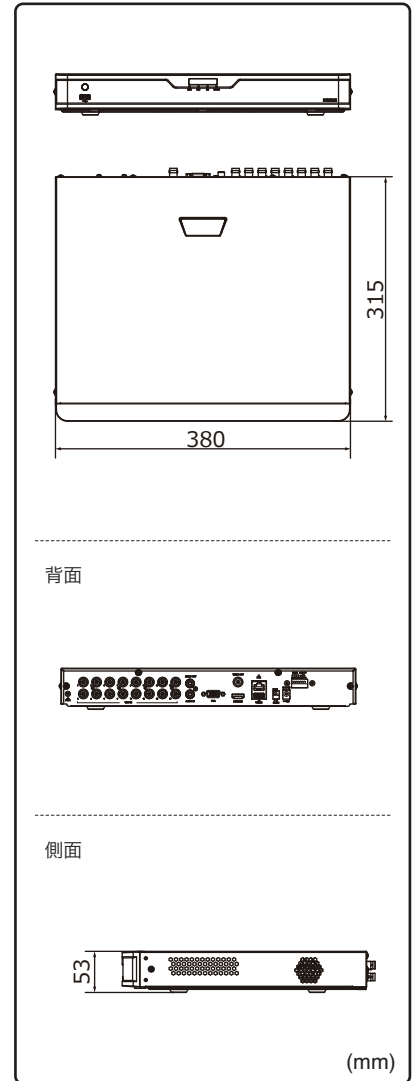
- H.265/H.264対応で高効率な映像記録
- HDMIとVGAの同時出力に対応
- TVI/AHD/CVI/CVBS/IPカメラに対応で接続
- 同軸ケーブルによる長距離伝送を実現
- 最大24台のカメラを接続可能
(アナログ×16+IP×8台)
- TVIカメラの同軸音声伝送に対応
- HDMI(4K対応)・VGA・CVBS出力を搭載
- 対応カメラで双方向音声通信に対応
音声対応カメラとの組み合わせにより、双方向での通話機能をサポート。

システムの参考例


製品仕様

品番	XVR302-16Q4	
カメラ入力	アナログカメラ	16ch(BNC) ※AHD/TVI/ CVI/ CVBS対応
	IPカメラ	8ch ※IPカメラのみの場合最大24台まで
カメラ入力信号	AHD/TVI/CVI	8M@15fps/5M@20fps/4MP@30fps/1080P@30fps/720P@60fps
	CVBS	対応
	音声	圧縮方式 G.711U 入出力 1ch(RCA) / 1ch(RCA)
映像	圧縮方式	H.265/H.264
	ストリーミング	デュアルストリーミング
ネットワーク	受信 / 配信帯域幅	80Mbps / 160Mbps
	プロトコル	TCP/IP, P2P, UPnP, NTP, DHCP, HTTP, DNS, DDNS, SMTP, HTTPS
デコーディング能力	アナログカメラ	16×8MP Lite@8, 16×5MP Lite@12, 16×4MP Lite@15, 16×1080P@15, 16×720@30
	IPカメラ	2×8MP@30, 2×6MP@30, 3×5MP@30, 4×4MP@30, 5×3MP@30, 8×1080P@30, 16×720P@30, 32×D1@30
モニター出力	出力端子	HDMIx1, VGAx1, BNCx1
	HDMI解像度	3840×2160/30Hz, 1920×1080p/60Hz, 1920×1080p/50Hz, 1600×1200/60Hz, 1280×1024/60Hz, 1280×720/60Hz, 1024×768/60Hz
	VGA解像度	1920×1080p/60Hz, 1920×1080p/50Hz, 1600×1200/60Hz, 1280×1024/60Hz, 1280×720/60Hz, 1024×768/60Hz
	画面表示	1/4/6/8/9/25分割/シーケンス
録画	OSD表示	日本語
	録画フレーム	8MP Lite@8fps/5MP Lite@12fps/4MP Lite@15fps/1080p@15fps/720p@30fps
	録画方式	常時、動作検出、スケジュール録画、アラーム、動作検出+アラーム
	プリ録画	5/10/20/30/60秒
記録媒体	ハード	搭載HDD×2台まで(各最大16TB)
	バックアップ	USBメモリ
映像再生	画面表示	1/4/9/16分割
	同時再生	最大16台
	再生時操作	再生 / 一時停止 / コマ送り / 早送り2~32倍
インテリジェント機能	ウルトラモーション検知(最大16ch)、クロスライン検知、侵入検知(最大4ch)	
その他機能	EZCloud、DDNS、プライバシーマスク	
インターフェイス	ネットワーク	1ポート(RJ-45 / 10/100/1000M)
	アラーム入出力	4ch/1ch
	シリアル	RS-485
	USB	USB2.0×1 (前面)、USB3.0×1 (背面)
遠隔監視	PCアプリケーション	EZStation
	ブラウザ	IE10, IE11, Chrome 45+, Edge 79+, Firefox 52+
	モバイルアプリケーション	UniEase
	リモートユーザー	128
電源	電源	AC100V 50/60Hz ※付属ACアダプターより供給(DC12V)
	消費電力	最大12W ※HDDを除く
動作環境	周囲温度/湿度 -10℃~55℃/0%~90% (結露なき事)	
外形寸法/質量	380(W)×53(H)×315(D)mm/約2kg ※HDDを除く	
付属品	ACアダプター、マウス、取扱説明書、CD	

外形寸法図

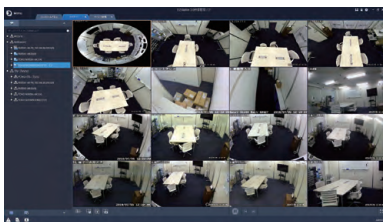


※製品の仕様及び外観は予告なく変更となる場合があります。

遠隔監視アプリケーション ※無償でダウンロード、利用可能です。

PCアプリケーション

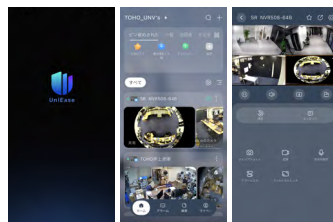
EZ Station 複数拠点を同時に確認



OS: Windows 7/8/8.1/10
CPU: Intel Core 2 Duo プロセッサまたは同等以上
RAM: 2GB以上
ビデオメモリ: 128MB以上 DirectX7以上
ただし搭載OSが快適に動作することが必要です。

モバイルアプリケーション

UniEase



対応OS
iOS 12.0以降 (iPhone/iPad/iPod touch)
Android 7.0以上

オプション(別売品)

組込HDD

2TB	BHDD-2TB	本体希望小売価格 オープン
4TB	BHDD-4TB	本体希望小売価格 オープン
6TB	BHDD-6TB	本体希望小売価格 オープン
8TB	BHDD-8TB	本体希望小売価格 オープン
10TB	BHDD-10TB	本体希望小売価格 オープン
12TB	BHDD-12TB	本体希望小売価格 オープン

製品・その他に関するお問合せ



株式会社東邦技研

お問い合わせ ☎ 0120-80-1146

AM9:00~12:00
PM1:00~6:00 (平日)

東邦技研

https://toho-giken.com



お求めは信用のある当店で

東京本社 〒114-0013 東京都北区東田端2-1-3 天宮ビル2F	TEL 03-5855-4460 FAX 03-5855-4461
大阪支店 〒532-0012 大阪府大阪市淀川区木川東3-1-31 大桜ビル3F	TEL 06-6770-9820 FAX 06-6770-9821
札幌営業所 〒065-0023 北海道札幌市東区北23条東10丁目4-18 トスビルII	TEL 011-299-6550 FAX 011-299-6505
北関東営業所 〒323-0822 栃木県小山市駅南町4-28-23	TEL 0285-29-5516 FAX 0285-29-5518
福岡営業所 〒812-0042 福岡県福岡市博多区豊2-2-57 YS福岡ビル3号室	TEL 092-451-1080 FAX 092-451-1081
商品管理センター 〒131-0045 東京都墨田区押上押上2-3-5 高際ビル1F	TEL 03-6284-4586 FAX 03-6284-4587