

16ch ハイブリットデジタルレコーダー
AHD TVI CVI CVBS IP
XVR302-16Q3 16CH

本体希望小売価格：オープン


**ラックマウント金具
RMU-1U-380**
 本体希望小売価格
 オープン

コストパフォーマンスに優れたハイビットデジタルレコーダー
圧縮方式 H.265/264

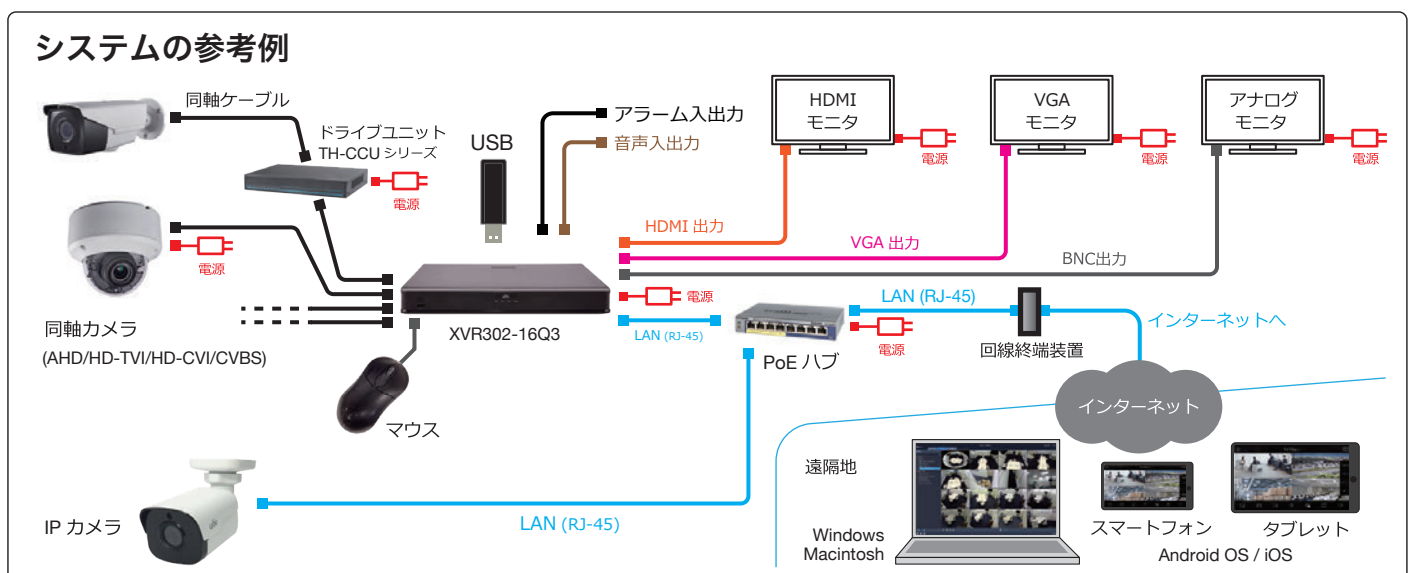
 2つの圧縮方式(H.265またはH.264)が選択可能です。
 H.265方式はH.264と比較して約2倍の圧縮性能を有する動画圧縮規格です。

同軸カメラ・IPカメラ両方式に対応

I同軸カメラ(AHD/HD-TVI/HD-CVI/CVBS)とIPカメラを一台のレコーダーに接続して録画できます。

最大8Mカメラに対応
モニター出力(HDMI / VGA / BNC)
EZCloud

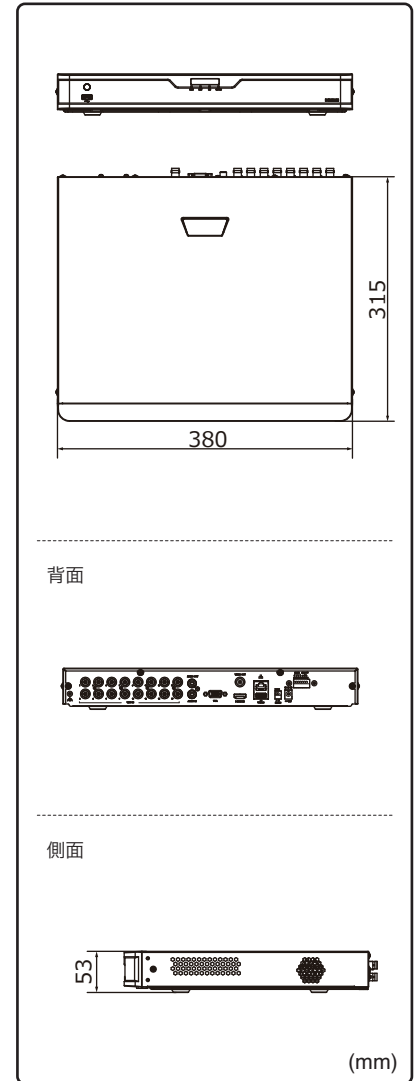
ルーターのポート開放設定なしで遠隔監視が可能になりました。

EZDDNS
Audio-Over-Coax対応


製品仕様

品番	XVR302-16Q3	
カメラ入力	アナログカメラ	16ch(BNC) ※AHD/TVI/ CVI/ CVBS対応
	IPカメラ	8ch ※IPカメラのみの場合最大24台まで
カメラ入力信号	AHD/TVI	8M@15fps/5M@20fps/4MP@30fps/1080P@30fps/720P@60fps
	CVI	8M@15fps/5M@20fps/4MP@30fps/1080P@30fps/720P@30fps
	CVBS	対応
音声	圧縮方式	G.711U
	入出力	1ch(RCA) / 1ch(RCA)
映像	圧縮方式	H.265/H.264
	ストリーミング	デュアルストリーミング
ネットワーク	受信帯域幅	80Mbps
	配信帯域幅	160Mbps
	プロトコル	TCP/IP, P2P, UPnP, DHCP, HTTP, HTTPS, DNS, DDNS, SMTP
デコーディング能力	アナログカメラ	16×8MP Lite@8, 16×5MP Lite@12, 16×4MP Lite@15, 16×1080P@15, 16×720@30
	IPカメラ	8×1080P@30, 16×720P@30, 24×D1@30
モニター出力	出力端子	HDMI×1, VGA×1, BNC×1
	HDMI解像度	3840×2160/30Hz, 1920×1080p/60Hz, 1920×1080p/50Hz, 1600×1200/60Hz, 1280×1024/60Hz, 1280×720/60Hz, 1024×768/60Hz
	VGA解像度	1920×1080p/60Hz, 1920×1080p/50Hz, 1600×1200/60Hz, 1280×1024/60Hz, 1280×720/60Hz, 1024×768/60Hz
	画面表示	1/4/6/8/9/25分割/シーケンス
	OSD表示	日本語
録画	録画解像度	8MP Lite/5MP Lite/4MP Lite/1080p/720p/D1
	録画フレーム	8MP Lite@8fps/5MP Lite@12fps/4MP Lite@15fps/1080p@15fps/720p@30fps
	録画方式	常時、動作検出、スケジュール録画、アラーム、動作検出+アラーム
	プリ録画	5/10/20/30/60秒
記録媒体	HDD	搭載HDD×2台まで(最大24TB)
	バックアップ	USBメモリ
映像再生	画面表示	1/4/9/16分割
	同時再生	最大16台
	再生時操作	再生 / 一時停止 / コマ送り / 早送り2~32倍
その他機能	プライバシーマスク, EZCloud, DDNS	
インターフェイス	ネットワーク	1ポート(RJ-45 /10/100M)
	アラーム入出力	4ch/1ch
	シリアル	RS-485
	USB	USB2.0×1 (全面)、USB3.0×1 (背面)
遠隔監視	PCアプリケーション	EZStation
	モバイルアプリケーション	EZView(iOS/Android)
	リモートユーザー	128
電源	電源	AC100V 50/60Hz ※付属ACアダプターより供給(DC12V)
	消費電力	最大12W ※HDDを除く
動作環境	周囲温度/湿度 -10℃~55℃/0%~90% (結露なき事)	
外形寸法/質量	380(W)×53(H)×315(D)mm/約2kg ※HDDを除く	
付属品	ACアダプター、ACケーブル、マウス、取扱説明書、CD	

外形寸法図

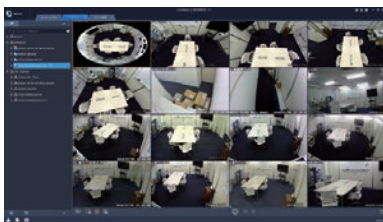


※製品の仕様及び外観は予告なく変更となる場合があります。

遠隔監視アプリケーション ※無償でダウンロード、利用可能です。

PCアプリケーション

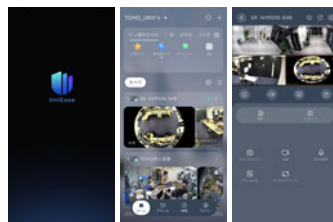
EZ Station 複数拠点を同時に確認



OS: Windows 7/8/8.1/10
 CPU: Intel Core 2 Duo プロセッサまたは同等以上
 RAM: 2GB以上
 ビデオメモリ: 128MB以上 DirectX7以上
 ただし搭載OSが快適に動作することが必要です。

モバイルアプリケーション

UniEase



対応OS
 iOS12.0以降(iPhone/iPad/iPod touch)
 Android 7.0以上

オプション(別売品)

組込HDD

2TB	BHDD-2TB	本体希望小売価格 オープン
4TB	BHDD-4TB	本体希望小売価格 オープン
6TB	BHDD-6TB	本体希望小売価格 オープン
8TB	BHDD-8TB	本体希望小売価格 オープン

製品・その他に関するお問合せ



株式会社東邦技研

お問い合わせ ☎ 0120-80-1146

AM9:00~12:00
PM1:00~6:00 (平日)

東邦技研

https://toho-giken.com



お求めは信用のある当社で

東京本社 〒114-0013 東京都北区東田端2-1-3 天宮ビル2F
 大阪支店 〒532-0012 大阪府大阪市淀川区木川東3-1-31 大桜ビル3F
 札幌営業所 〒065-0023 北海道札幌市東区北23条東10丁目4-18 トスビルII
 北関東営業所 〒323-0822 栃木県小山市駅南町4-28-23
 福岡営業所 〒812-0042 福岡県福岡市博多区豊2-2-57 YS福岡ビル3号室
 商品管理センター 〒131-0045 東京都墨田区押上押上2-3-5 高際ビル1F

TEL 03-5855-4460 FAX 03-5855-4461
 TEL 06-6770-9820 FAX 06-6770-9821
 TEL 011-299-6550 FAX 011-299-6505
 TEL 0285-29-5516 FAX 0285-29-5518
 TEL 092-451-1080 FAX 092-451-1081
 TEL 03-6284-4586 FAX 03-6284-4587