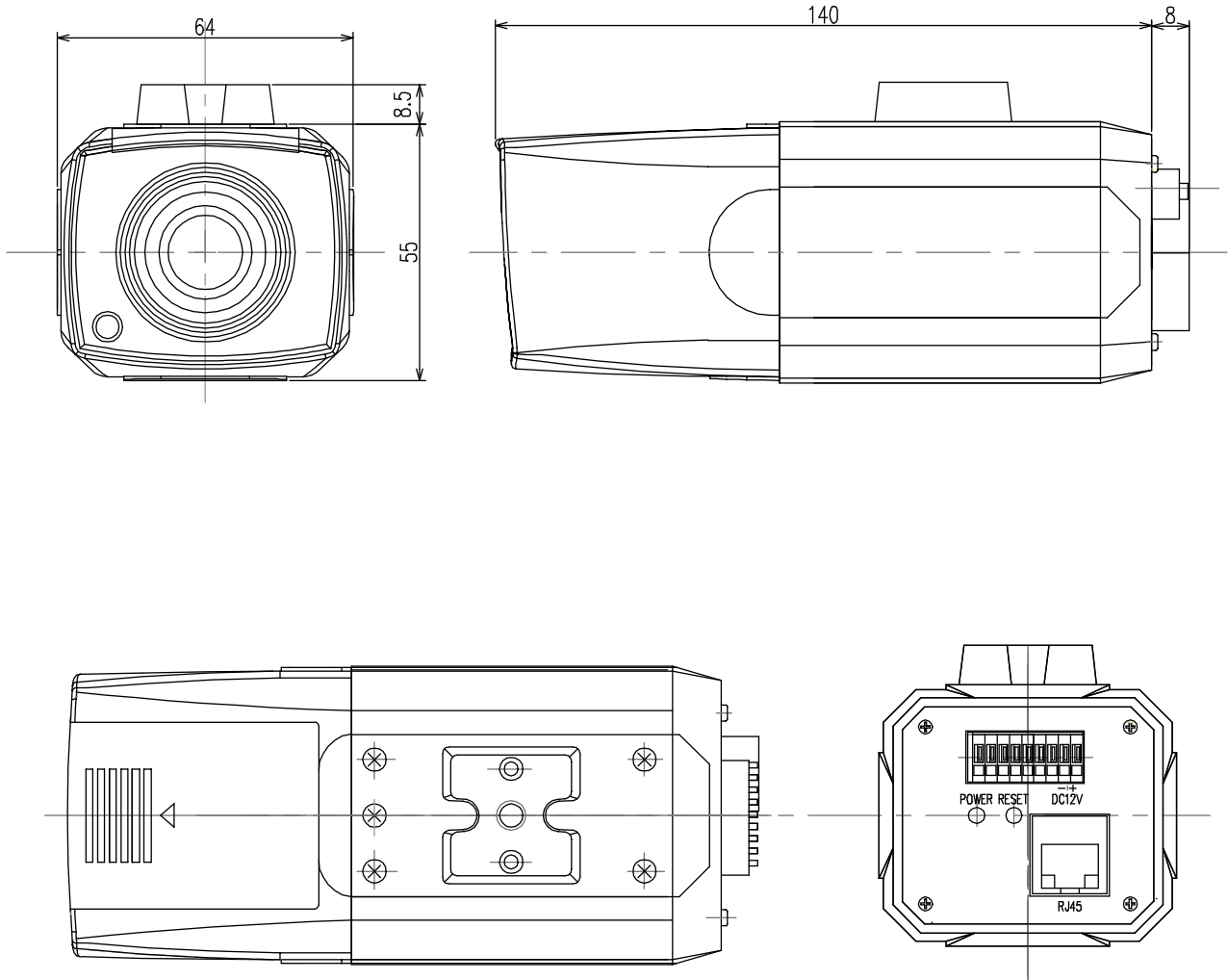


■外形図

単位:mm



品名	5Mネットワークカメラ(BOX型)	品番	TH-IPS5000A	No,	1/2
----	-------------------	----	-------------	-----	-----

※製品の仕様は予告無く変更となる場合があります。

■仕様

	型番	TH-IPS5000A
カメラ部	イメージセンサー	1/2.7インチ プログレッシブスキャンCMOS
	解像度	2880(H)×16280(V)
	最低被写体照度	カラー 0.022Lux ※映像出力 AGC ON F1.3
	シャッタースピード	自動、手動(1~1/100,000)
	ホワイトバランス	自動、手動
	デナイト	IRカットフィルタ方式
	ワイドダイナミックレンジ	120dB
	赤外線 / 照射距離	—
レンズ	焦点距離	2.7~13.5mm 電動バリフォーカルレンズ
	画角(水平/垂直)	98°~38° / 54°~22°
映像 / 音声	画像圧縮方式	Ultra265 / H.265 / H.264
	フレームレート	25fps(2880×1628)
	映像設定	BLC、プライバシーマスク、モーション検知、デフォグ、映像反転、2D/3D-DNR
	音声圧縮	G.711U, G.711A
	集音マイク	内蔵
映像ストリーム	メインストリーム	2880×1620 / 2560×1440 / 2304×1296 / 1080P
	サブストリーム	720P / D1 / 640×360 / 2CIF / CIF
	サードストリーム	D1 / 640×360 / 2CIF / CIF
ネットワーク	ネットワーク	RJ-45 10/100Base
	互換性	ONVIF V17.12
	プロトコル	IPv4,IPv6,HTTPS,TCP,UDP,DHCP,RTP,RTSP,DNS,DDNS,NTP
インターフェイス	アラームI/O	—
	シリアル	—
	音声入力	—
	音声出力	—
	電源端子	端子台(DC12V)、RJ-45(PoE)
	ローカルストレージ	—
	リセットボタン	有り
インテリジェント機能		—
保護等級		—
動作温度、湿度		-10℃~ 50℃、10%~95% (結露無きこと)
電源		DC12V±10% / PoE(IEEE 802.3af)
消費電力		5.1W
外形寸法		64(W)×63.5(H)×140(W)mm ※突起物は除く
質量		280g
付属品		専用レンチ

※製品の仕様は予告無く変更となる場合があります。

品名	5Mネットワークカメラ(BOX型)	品番	TH-IPS5000A	No,	2/2
----	-------------------	----	-------------	-----	-----



株式会社東邦技研