

5Mネットワークカメラ(BOX型)

3年保証

TH-IPS5000A

UNVシリーズ互換モデル

本体希望小売価格：オープン



※ブラケット別売

500万画素 ボックス型カメラ



Ultra 265

独自の圧縮技術でH.264と比較し最大75%データ量を削減します。

最低被写体照度 カラー 0.022Lux

電動動バリアフォーカルレンズ 2.7~13.5mm

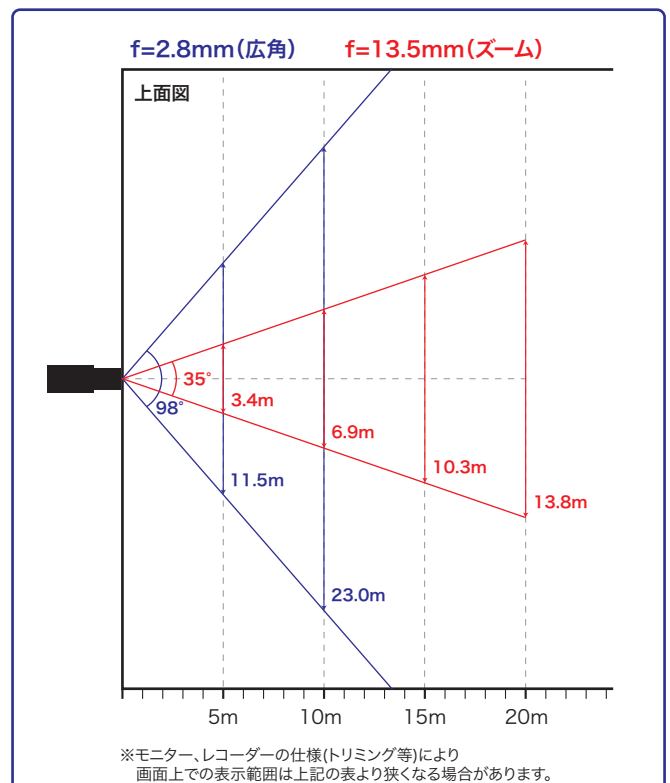
集音マイク内蔵

120dB WDR

ONVIF

電源 DC12V/PoE

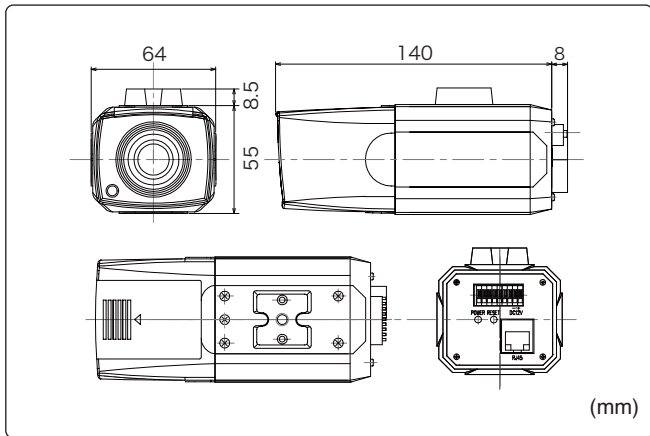
水平画角



製品仕様

品番	TH-IPS5000A
イメージセンサー	1/2.7インチ プログレッシブスキャンCMOS
解像度	2880(H)×16280(V)
最低被写体照度	カラー 0.022Lux ※※映像出力 AGC ON F1.3
シャッタースピード	自動、手動(1~1/100,000)
ホワイトバランス	自動、手動
デイナイト	IRカットフィルタ方式
ワイドダイナミックレンジ	120dB WDR
赤外線 / 照射距離	—
焦点距離	2.7~13.5mm 電動バリアフォーカルレンズ
画角(水平/垂直)	98°~38° / 54°~22°
画像圧縮方式	Ultra265 / H.265 / H.264
フレームレート	25fps(2880×1628)
映像設定	BLC、プライバシーマスク、モーション検知、デフォグ、映像反転、2D/3D-DNR
音声圧縮	G.711U, G.711A
集音マイク	内蔵
メインストリーム	2880×1620 / 2560×1440 / 2304×1296 / 1080P
サブストリーム	720P / D1 / 640×360 / 2CIF / CIF
サードストリーム	D1 / 640×360 / 2CIF / CIF
ネットワーク	RJ-45 10/100Base
互換性	ONVIF V17.12
プロトコル	IPv4, IPv6, HTTPS, TCP, UDP, DHCP, RTP, RTSP, DNS, DDNS, NTP
アラームI/O	—
シリアル	—
音声入力	—
音声出力	—
電源端子	端子台(DC12V), RJ-45(PoE)
ローカルストレージ	—
リセットボタン	有り
インテリジェント機能	—
保護等級	—
動作温度、湿度	-10°C~ 50°C、10%~95% (結露無きこと)
電源	DC12V±10% / PoE(IEEE 802.3af)
消費電力	5.1W
外形寸法	64(W)×63.5(H)×140(W)mm ※突起物は除く
質量	280g
付属品	専用レンチ

外形寸法図



※製品の仕様及び外観は予告なく変更となる場合があります。

オプション(別売品)

ブラケット

TB-107

本体希望小売価格  
¥3,800- (税別)

外形寸法 φ120xH130mm  
質量 約265g



TB-108

本体希望小売価格  
¥4,200- (税別)

外形寸法 φ120xH200mm  
質量 約285g



TB-109

本体希望小売価格  
¥7,000- (税別)

外形寸法 φ120xH310  
~470mm  
質量 約395g



TB-110

本体希望小売価格  
¥13,000- (税別)

外形寸法 φ120xH625  
~1020mm  
質量 約620g



TB-111

本体希望小売価格  
¥7,000- (税別)

外形寸法 φ120x210x242mm  
質量 約350g

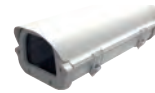


ハウジング

カメラハウジング

FH-5100S

本体希望小売価格  
¥20,000- (税別)



壁面取付金具

KBR060

本体希望小売価格  
¥10,000- (税別)



材質/色 アルミニウム/アイボリー  
寸法/質量 144x100x368.5mm / 約1.5kg

スイッチングハブ



6ポート スwitchingハブ  
NSW2010-6T-POE-IN

本体希望小売価格  
オープン

接続ポート PoE×4(100BASE)  
LAN×2(100BASE)  
寸法 168×32×94mm  
質量 0.6kg



10ポート スwitchingハブ  
NSW2010-10T-POE-IN

本体希望小売価格  
オープン

接続ポート PoE×8(100BASE)  
LAN×2(100BASE)  
寸法 220×44×150mm  
質量 1.22kg

電源



DC12V カメラ電源  
GPS 5.0A

本体希望小売価格  
¥27,000- (税別)

定格 DC12V 5A  
その他 サービスコンセント2口  
寸法/質量 167x54x157mm / 1.2kg



ACアダプター  
UN318-1215

本体希望小売価格  
¥7,000- (税別)

定格 DC12V 1.5A  
ケーブル長 1.5m  
寸法/質量 50x34x64mm / 95g

製品・その他に関するお問合せ



株式会社東邦技研

お問い合わせ ☎ 0120-80-1146

AM9:00~12:00  
PM1:00~6:00 (平日)

Q 東邦技研

https://toho-giken.com



お求めは信用のある当店で

東京本社 〒114-0013 東京都北区東田端2-1-3 天宮ビル2F TEL 03-5855-4460 FAX 03-5855-4461  
大阪支店 〒532-0012 大阪府大阪市淀川区木川東3-1-31 大桜ビル3F TEL 06-6770-9820 FAX 06-6770-9821  
福岡営業所 〒812-0042 福岡県福岡市博多区豊2-2-57 YS福岡ビル3号室 TEL 092-451-1080 FAX 092-451-1081  
商品管理センター 〒131-0045 東京都墨田区押上押上2-3-5 高際ビル1F TEL 03-6284-4586 FAX 03-6284-4587