

64ch/128ch ネットワークレコーダー

3年保証

NVR516-64E-R/128E-R

64ch
入力

128ch
入力

本体希望小売価格：オープン

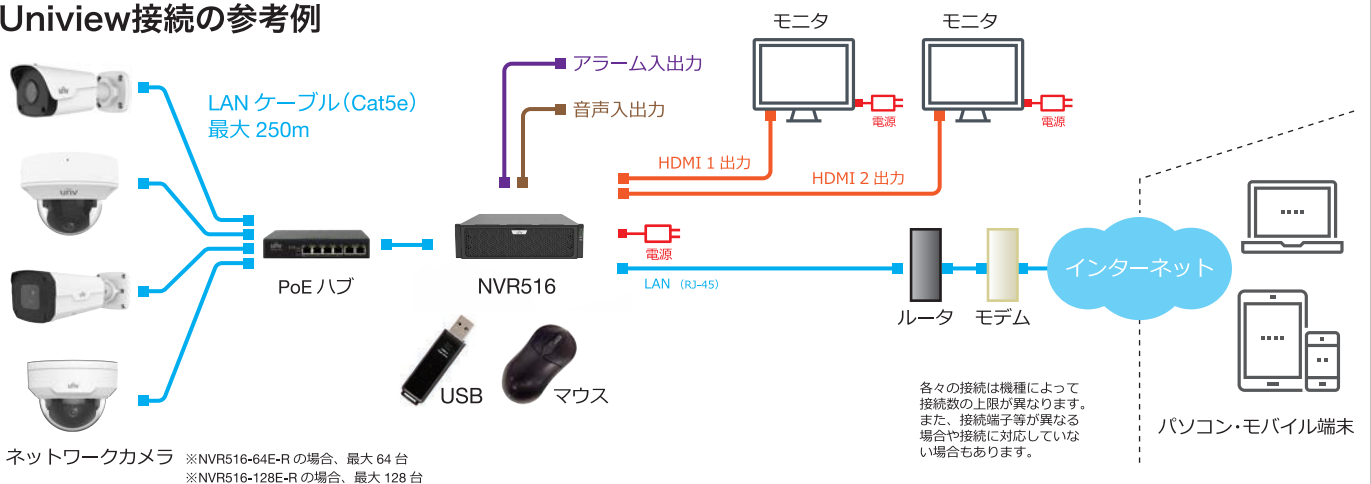
PRIME



RAID対応 ハイエンドネットワークレコーダー

- | カメラ64/128台をサポート
- | RAID 0/1/5/6/10/50/60
- | ネットワークポートを複数装備
- | HDDホットスワップをサポート
- | モニター出力(HDMI×2、VGA×2)
HDMI1/VGA1 同時出力、HDMI2/VGA2 同時出力
- | HDD 最大16台を搭載可能
- | 電源の冗長化(オプション)
- | DC12V電源出力をサポート

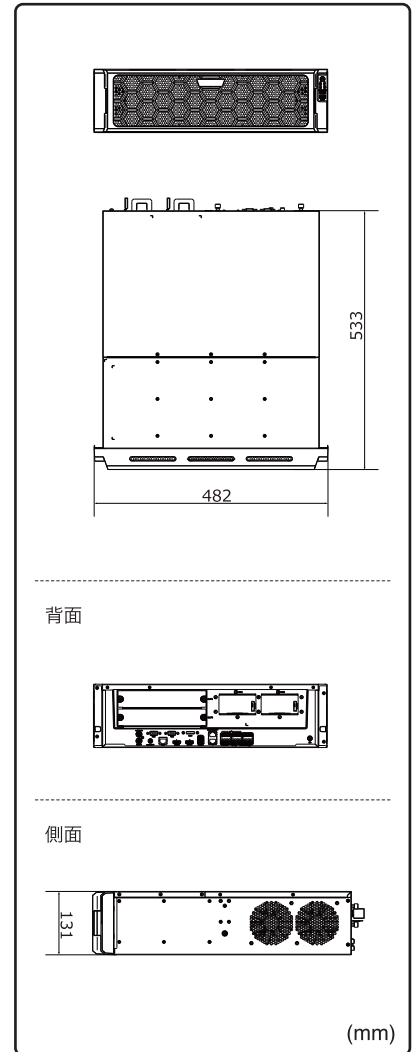
Uniview接続の参考例



製品仕様

品番	NVR516-64E-R	NVR516-128E-R
カメラ	接続台数 64台	128台
	対応カメラ UNVカメラ / ONVIF対応カメラ	
音声	入出力 1ch(RCA) / 2ch(RCA)	
	圧縮方式 G.711A, G.711U	
ネットワーク	受信/配信帯域幅 640Mbps / 640Mbps	
	プロトコル TCP/IP, P2P, UPnP, NTP, DHCP, PPPoE, HTTP, HTTPS, DNS, DDNS, SNMP, NFS, RTSP, 802.1x, IPv6	
	リモートユーザー 128	
デコーディング	圧縮方式 Ultra265 / H.265 / H.264	
	解像度 32MP@30x2, 16MP@30x4, 12MP@30x5, 4K@30x8, 5MP@30x12, 4MP@30x16, 3MP@30x20 1080P@30x32, 960P@30x54 720P@30x64	720P@30x72, D1@30x128
モニター出力	出力端子 HDMI×2, VGA×2	
	HDMI解像度 <HDMI1>8K(7680x4320)/60Hz, 4K(3840x2160)/30Hz, 1920x1080p/60Hz, 1600x1200/60Hz, 1280x1024/60Hz, 1280x720/60Hz, 1024x768/60Hz <HDMI2>4K(3840x2160)/60Hz, 1920x1080p/60Hz, 1600x1200/60Hz, 1280x1024/60Hz, 1280x720/60Hz, 1024x768/60Hz	
	VGA解像度 1920x1080p/60Hz, 1600x1200/60Hz, 1280x1024/60Hz, 1280x720/60Hz, 1024x768/60Hz	
	画面表示 1/4/6/8/9/16/25/36/64分割/シーテンス/コリドモード	
	OSD表示 日本語	
録画	録画解像度 32MP/16MP/12MP/8MP/6MP/5MP/4MP/3MP/1080p/960p/720p/D1	
	録画方式 常時、動作検出、スケジュール録画、アラーム、動作検出+アラーム	
	プリ録画 5/10/20/30/60秒	
	ポスト録画 5/10/20/30/60/120/300/600秒	
記録媒体	HDD 搭載HDD16台まで	
	バックアップ USBメモリ	
	RAID RAID 0/1/5/6/10/50/60	
	ホットスワップ 対応	
映像再生	画面表示 1/4/9/16分割	
	再生時操作 再生 / 一時停止 / コマ送り / 早送り2~32倍	
インテリジェント機能	顔検知、クロスライン検知、侵入検知、デフォーカス検知、シーン変更検知、対象物移動検知、置き去り検知、自動追尾、人数カウント、密集検知、温度検知、メタデータ、交通監視 ※接続するカメラによって対応する機能が異なります。	
その他機能	プライバシーマスク、スナップショット、タンパリング、音声検知、人体検知、自動再起動、EZCloud, DDNS	
インターフェイス	ネットワーク 2ポート(RJ-45 / 10/100/1000M)	
	PoEポート -	
	eSATA 1ch	
	アラーム入出力 16ch / 10ch	
	シリアルポート RS-485 / RS-232	
	電源出力 DC12V	
	USB USB2.0×2(前面)/USB3.0×2(背面)	
遠隔監視	PCアプリケーション EZStation / WEBブラウザ(IE/Edge/Firefox/Chrome)	
	モバイルアプリケーション EZView / UNV-Link(iOS/Android)	
電源	電源/消費電力 AC100~240V 50/60Hz/最大50W ※HDDを除く	
動作環境	周囲温度/周囲湿度 -10℃~55℃ / 0%~90%(結露なき事)	
外形寸法/質量	482(W)×131(H)×533(D)mm / 約6.5kg ※HDDを除く	
付属品	ACケーブル、電源ユニット、マウス、端子台、取扱説明書、CD	

外形寸法図



※製品の仕様及び外観は予告なく変更となる場合があります。

遠隔監視アプリケーション ※無償でダウンロード、利用可能です。

PCアプリケーション

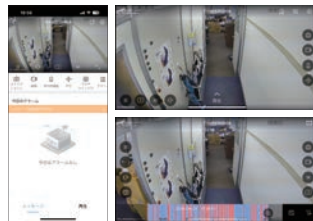
EZ Station 複数拠点を同時に確認



OS: Windows 7/8/8.1/10
CPU: Intel Core 2 Duo プロセッサまたは同等以上
RAM: 2GB以上
ビデオメモリ: 128MB以上 DirectX7以上
ただし搭載OSが快適に動作することが必要です。

モバイルアプリケーション

UNV Link



対応OS
iOS11以降(iPhone/iPad/iPod touch)
Android 7.0以上

オプション(別売品)



監視システム用 3.5インチHDD
WD43PURZ 4TB
本体希望小売価格
オープン



監視システム用 3.5インチHDD
WD101PURZ 10TB
本体希望小売価格
オープン

製品・その他に関するお問合せ



株式会社東邦技研

お問い合わせ ☎ 0120-80-1146

AM9:00~12:00
PM1:00~6:00 (平日)

東邦技研

<https://toho-giken.com>



お求めは信用のある当店で

東京本社 〒114-0013 東京都北区東田端2-1-3 天宮ビル2F TEL 03-5855-4460 FAX 03-5855-4461
大阪支店 〒532-0012 大阪府大阪市淀川区木川東3-1-31 大桜ビル3F TEL 06-6770-9820 FAX 06-6770-9821
福岡営業所 〒812-0042 福岡県福岡市博多区豊2-2-57 YS福岡ビル3号室 TEL 092-451-1080 FAX 092-451-1081
商品管理センター 〒131-0045 東京都墨田区押上2-3-5 高際ビル1F TEL 03-6284-4586 FAX 03-6284-4587