

# 64ch ネットワークレコーダー

**3年保証**

## NVR508-64B

本体希望小売価格：オープン



### RAID対応ネットワークレコーダー



#### Ultra 265

独自の圧縮技術でH.265と比較し最大75%データ量を削減します。

#### RAID対応

録画データを複数のHDDに保存。もしもの時のデータ復旧が容易に行えます。※複数HDDの搭載が必要です。

#### 全方位カメラ対応

#### DDNS(無償)

#### モニター出力(HDMI×1/VGA×1)

#### モニター出力4K対応(HDMI)

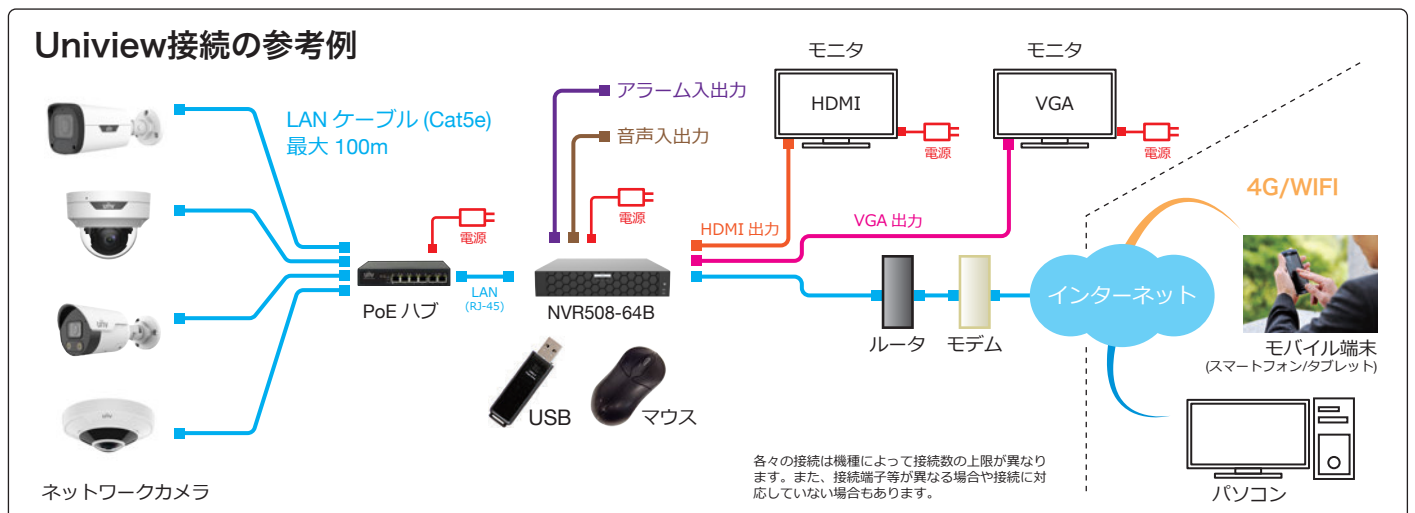
#### EZCloud

ルーターのポート開放設定なしで遠隔監視が可能になりました。

#### ONVIFカメラ対応

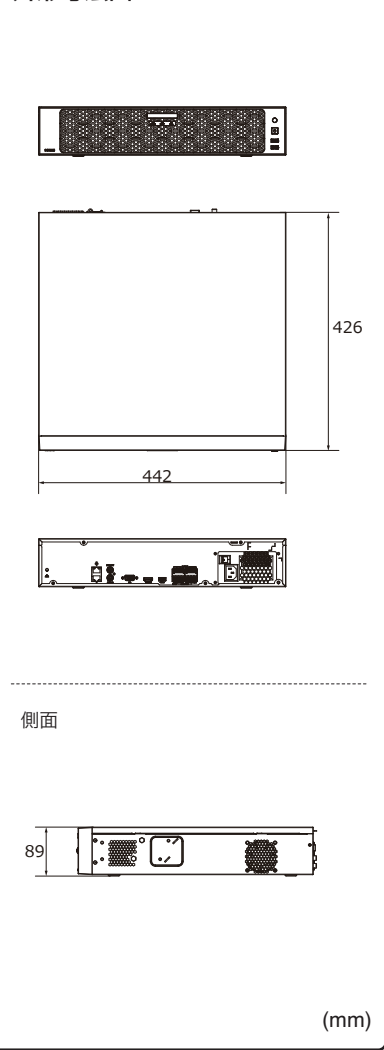
#### ホットスペア対応

#### Uniview接続の参考例



品番	NVR508-64B	
カメラ	接続台数	64台
	対応カメラ	UNVカメラ / ONVIF対応カメラ
音声	入出力	1ch(RCA) / 1ch(RCA)
	圧縮方式	G.711A, G.711U
ネットワーク	受信/配信帯域幅	320Mbps / 160Mbps
	プロトコル	TCP/IP, P2P, UPnP, NTP, DHCP, PPPoE, HTTP, HTTPS, DNS, DDNS, SNMP, SMTP, RTSP, IPV6
	リモートユーザー	128
デコーディング	圧縮方式	Ultra265/H.265/H.264
	解像度	16MP/12MP/4K/6MP/5MP/4MP/3MP/1080p/960p/720p/D1/2CIF/CIF
	能力	16MP×2@30fps, 12MP×2@30fps, 4K×4@30fps, 5MP×6@30fps, 4MP×8@30fps, 3MP×10@30fps, 1080P×16@30fps, 960P×32@25fps
	Ultra265/H.265 能力 H.264	16MP×2@30fps, 12MP×2@30fps, 4K×2@30fps, 5MP×4@30fps, 4MP×6@30fps, 3MP×8@30fps, 1080P×14@30fps, 960P×32@25fps
モニター出力	出力端子	HDMI×1, VGA×1
	HDMI解像度	4K(3840×2160)/30Hz, 1920×1080p/60Hz, 1920×1080p/50Hz, 1280×1024/60Hz, 1280×720/60Hz, 1024×768/60Hz
	VGA解像度	1920×1080p/60Hz, 1920×1080p/50Hz, 1600×1200/60Hz, 1280×1024/60Hz, 1280×720/60Hz, 1024×768/60Hz
	画面表示 OSD表示	1/4/6/8/9/16/36/64分割/シーケンス/コリドモード 日本語
録画	録画解像度	16MP/12MP/8MP/6MP/5MP/4MP/3MP/1080p/960p/720p/D1/2CIF/CIF
	録画方式	常時、動作検出、スケジュール録画、アラーム、動作検出+アラーム
	フリ録画	5/10/20/30/60秒
	ポスト録画	5/10/20/30/60/120/300/600秒
記録媒体	HDD	搭載HDD×8台まで(各HDD最大24TB)
	バックアップ	USBメモリ
	RAID	RAID1/5
映像再生	画面表示	1/4/9/16分割
	再生時操作	再生 / 一時停止 / コマ送り / 早送り2~32倍
インテリジェント機能	顔検知、クロスライン検知、侵入検知、デフォーカス検知、シーン変更検知、対象物移動検知、置き去り検知、自動追尾、人数カウント、密集検知 ※接続するカメラによって対応する機能が異なります。	
その他機能	プライバシーマスク、スナップショット、タンパリング、音声検知、人体検知、自動再起動、EZCloud, DDNS	
インターフェイス	ネットワーク	2ポート(RJ-45 / 10/100/1000M)
	アラーム入出力	16ch/4ch
	シリアルポート	RS-485
	USB	USB2.0×2(前面) / USB3.0×1(背面)
遠隔監視	PCアプリケーション	EZStation / WEBブラウザ(IE/Edge/Firefox/Chrome)
	モバイルアプリケーション	EZView / UNV-Link (iOS/Android)
電源	電源	AC100~240V 50/60Hz
	消費電力	最大32W ※HDDを除く
動作環境	周囲温度 / 湿度	-10℃~ 55℃ / 0% ~ 90%(結露なき事)
外形寸法 / 質量	442(W)×89(H)×426(D)mm / 約5.5kg ※HDDを除く	
付属品	ACケーブル、マウス、取扱説明書、CD、ラックマウント金具	

### 外形寸法図

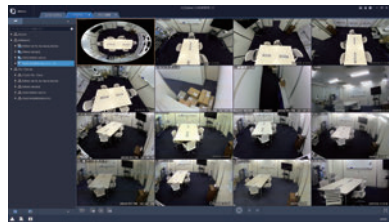


※製品の仕様及び外観は予告なく変更となる場合があります。

## 遠隔監視アプリケーション ※無償でダウンロード、利用可能です。

### PCアプリケーション

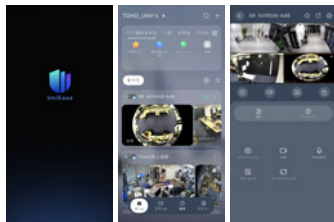
#### EZ Station 複数拠点を同時に確認



OS: Windows 7/8/8.1/10  
CPU: Intel Core 2 Duo プロセッサまたは同等以上  
RAM: 2GB以上  
ビデオメモリ: 128MB以上 DirectX7以上  
ただし搭載OSが快適に動作することが必要です。

### モバイルアプリケーション

#### UniEase



対応OS  
iOS 12.0以降(iPhone/iPad/iPod touch)  
Android 7.0以上

## オプション(別売品)

### 組込HDD

<b>2TB</b>	BHDD-2TB	本体希望小売価格 オープン
<b>4TB</b>	BHDD-4TB	本体希望小売価格 オープン
<b>6TB</b>	BHDD-6TB	本体希望小売価格 オープン
<b>8TB</b>	BHDD-8TB	本体希望小売価格 オープン

## 製品・その他に関するお問合せ



株式会社東邦技研

お問い合わせ ☎ 0120-80-1146

AM9:00~12:00  
PM1:00~6:00 (平日)

東邦技研

<https://toho-giken.com>



お求めは信用のある当社で

東京本社 〒114-0013 東京都北区東田端2-1-3 天宮ビル2F	TEL 03-5855-4460	FAX 03-5855-4461
大阪支店 〒532-0012 大阪府大阪市淀川区木川東3-1-31 大桜ビル3F	TEL 06-6770-9820	FAX 06-6770-9821
札幌営業所 〒065-0023 北海道札幌市東区北23条東10丁目4-18 トスビルII	TEL 011-299-6550	FAX 011-299-6505
北関東営業所 〒323-0822 栃木県小山市駅南町4-28-23	TEL 0285-29-5516	FAX 0285-29-5518
福岡営業所 〒812-0042 福岡県福岡市博多区豊2-2-57 YS福岡ビル3号室	TEL 092-451-1080	FAX 092-451-1081
商品管理センター 〒131-0045 東京都墨田区押上2-3-5 高際ビル1F	TEL 03-6284-4586	FAX 03-6284-4587