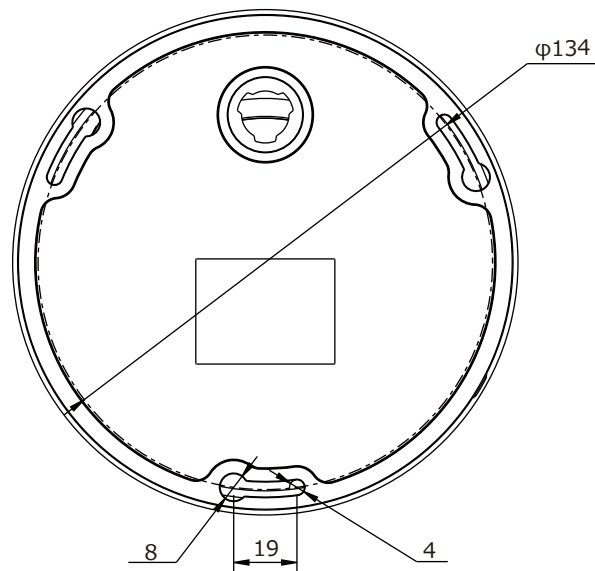
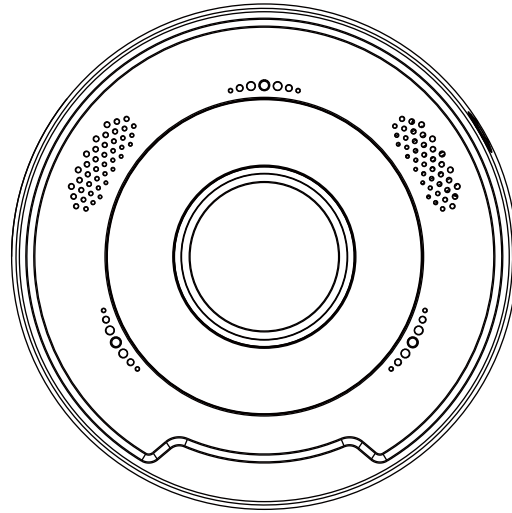
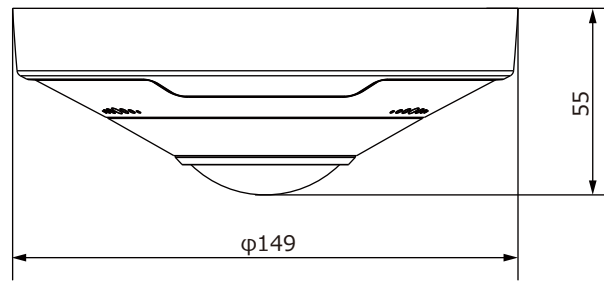


■外形図

単位:mm



品名	12Mネットワークカメラ(全方位型)	品番	IPC86CEB-AF18KC-IO	No,	1/2
----	--------------------	----	--------------------	-----	-----

※製品の仕様は予告無く変更となる場合があります。

■仕様

	型番	IPC86CEB-AF18KC-IO
カメラ部	イメージセンサー	1/1.7インチ プログレッシブスキャンCMOS
	解像度	4000(H)×3000(V)
	最低被写体照度	カラー 0.03Lux 白黒 0Lux ※IR-ON時
	シャッタースピード	自動、手動(1~1/100,000)
	ホワイトバランス	自動、手動
	デナイト	IRカットフィルタ方式
	ワイドダイナミックレンジ	D-WDR
	赤外線 / 照射距離	有り / 約15m
レンズ	アイリス	自動
	焦点距離 / 画角(水平)	1.8mm / 360°
映像 / 音声	画像圧縮方式	Ultra265 / H.265 / H.264 / MJPEG
	フレームレート	20fps(4000×3000)
	映像設定	BLC、プライバシーマスク、モーション検知、イタズラ検知、デフォグ、映像反転、2D/3D-DNR、スマートIR
	音声圧縮	G.711U / G.711A
	集音マイク / スピーカー	マイク内蔵 / スピーカー内蔵
映像ストリーム	メインストリーム	4000×3000 / 3000×3000 / 2560×2560
	サブストリーム	2000×1500 / 2000×2000
	サードストリーム	720×576 / 320×288
ネットワーク	ネットワーク	RJ-45 10/100Base
	互換性	ONVIF(Profile S, Profile G, Profile T), API,SDK
	プロトコル	IPv4, IPv6, IGMP, ICMP, ARP, TCP, UDP, DHCP, PPPoE, RTP, RTSP, RTCP, DNS, DDNS, NTP, FTP, UPnP, HTTP, HTTPS, SMTP, 802.1x, SNMP, QoS
インターフェイス	アラームI/O	2ch(TB) / 1ch(TB)
	シリアル	RS-485(TB)
	音声入力	1ch(ミニジャック) / 1ch(ミニジャック)
	電源端子	DJジャック(DC12V用)、RJ-45(PoE)
	ローカルストレージ	MicroSD 最大256GB
	ビデオ出力	1ch CVBS(BNC)
設置方法		天井 / 卓上 / 壁面
ハードウェア デコーディング	天井	魚眼 / 魚眼+4PTZ / 水平パノラマ / 垂直パノラマ
	卓上	魚眼 / 魚眼+4PTZ / 水平パノラマ / 垂直パノラマ
	壁面	魚眼 / 魚眼+4PTZ / 水平パノラマ
ソフトウェア デコーディング	天井	魚眼 / 360°パノラマ+1PTZ / 180°パノラマ / 魚眼+3PTZ / 魚眼+4PTZ / 魚眼+8PTZ / 360°パノラマ+6PTZ
	卓上	魚眼 / 360°パノラマ+1PTZ / 180°パノラマ / 魚眼+3PTZ / 魚眼+4PTZ / 魚眼+8PTZ / 360°パノラマ+6PTZ
	壁面	魚眼 / 180°パノラマ / 180°パノラマ+3PTZ / 180°パノラマ+4PTZ / 180°パノラマ+8PTZ
インテリジェント機能		クロスライン検知、侵入検知
統計分析		ヒートマップ(管理プラットフォーム連携)
保護等級		IP67
動作温度 / 湿度		-30℃~ 60℃ / 10%~ 95% (結露無きこと)
電源 / 消費電力		DC12V±25%、PoE(IEEE 802.3af) / 12W
外形寸法 / 質量		φ149×55(H)mm / 500g
付属品		ビス一式、専用レンチ、防水コネクタ

品名	12Mネットワークカメラ(全方位型)	品番	IPC86CEB-AF18KC-IO	No,	2/2
----	--------------------	----	--------------------	-----	-----

※製品の仕様は予告無く変更となる場合があります。



株式会社東邦技研