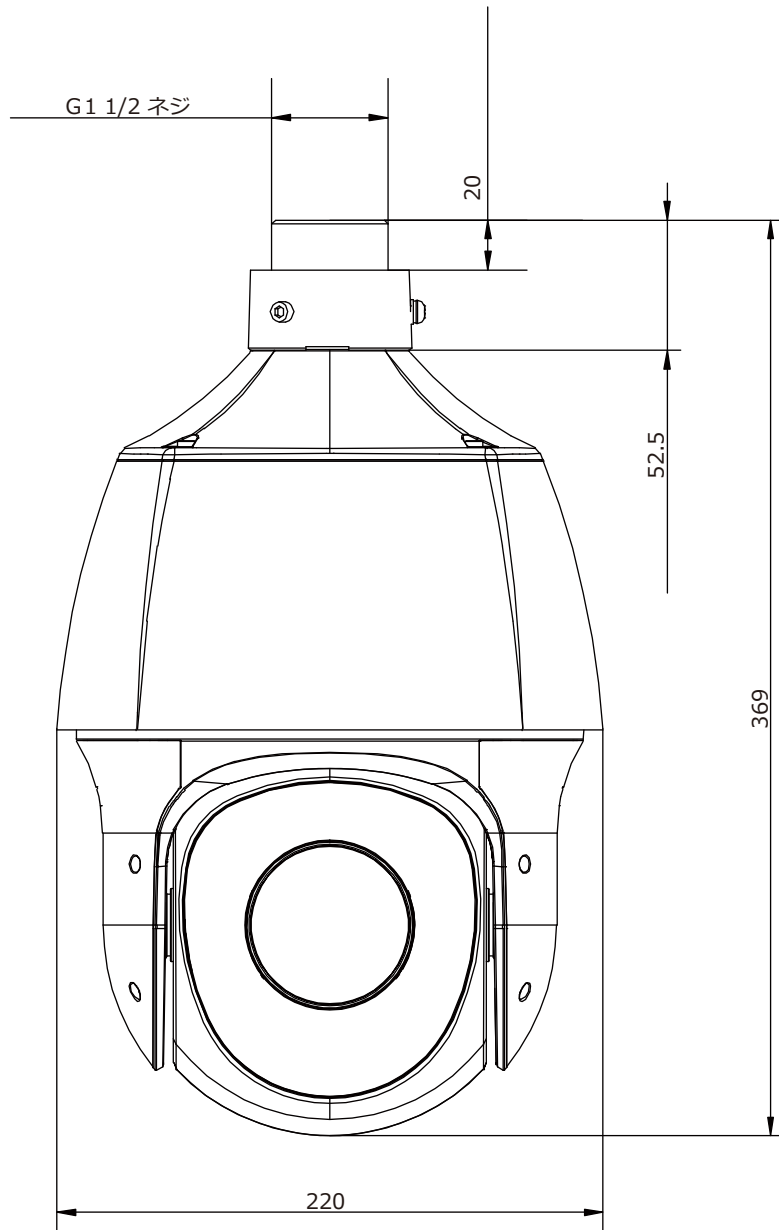


■外形図

単位:mm



品名	2Mネットワークカメラ(PTZ型)	品番	IPC6612SR-X25-VG	No,	1/2
----	-------------------	----	------------------	-----	-----

※製品の仕様は予告無く変更となる場合があります。

■仕様

	型番	IPC6612SR-X25-VG
カメラ部	イメージセンサー	1/2.8インチ プログレッシブスキャンCMOS
	解像度	1920(H)×1080(V)
	最低被写体照度	カラー 0.001Lux 白黒 0Lux ※IR-ON時
	シャッタースピード	自動、手動(1~1/100,000)
	ホワイトバランス	自動、手動
	デナイト	IRカットフィルタ方式
	ワイドダイナミックレンジ	120dB
	赤外線 / 照射距離	有り / 約150m
レンズ	アイリス	自動
	焦点距離	5~125mm(光学25倍)
	画角(水平、垂直)	53.7°~2.8°、31.8°~1.6°
カメラ駆動部	パン	360°エンドレス
	パンスピード	2°/s~75°/s(手動)
		180°/s(プリセット)
	チルト	-15°~90°(自動反転)
	チルトスピード	2°/s~75°/s(手動)
		80°/s(プリセット)
	プリセット登録数	1024箇所
	パトロール	プリセット、ルート
ホームポジション	設定可能	
映像 / 音声	画像圧縮方式	Ultra265 / H.265 / H.264 / MJPEG
	フレームレート	30fps(1920×1080)
	映像設定	HLC、BLC、プライバシーマスク、モーション検知、デフォグ、映像反転、2D/3D-DNR、スマートIR
	音声圧縮	G.711U、G.711A
	集音マイク	—
映像ストリーム	メインストリーム	1920×1080
	サブストリーム	1280×720
	サードストリーム	720×576
ネットワーク	ネットワーク	RJ-45 10/100Base
	互換性	ONVIF(Profile S、Profile G) / API
	プロトコル	IIPv4、IGMP、ICMP、ARP、TCP、UDP、DHCP、PPPoE、RTP、RTSP、RTCP、DNS、DDNS、NTP、FTP、UPnP、HTTP、HTTPS、SMTP、802.1x、SNMP、QoS、RTMP、SSL/TLS
インターフェイス	アラームI/O	2ch(先バラ) / 1ch(先バラ)
	シリアル	RS-485
	音声入力	1ch(先バラ)
	音声出力	1ch(先バラ)
	電源端子	DCジャック(DC12V用)、RJ-45(PoE)
	ローカルストレージ	MicroSD 256GB
	ビデオ出力	—
インテリジェント機能		クロスライン検知、侵入検知
保護等級		IP66
動作温度、湿度		-40℃~65℃、10%~95% (結露無きこと)
電源		DC12V / PoE+(IEEE802.3 at)
消費電力		25W(最大)
外形寸法		φ220×369(H)mm
質量		3.3kg
付属品		ビス一式、専用レンチ、防水コネクタ

品名 2Mネットワークカメラ(PTZ型)

品番 IPC6612SR-X25-VG

No, 2/2

※製品の仕様は予告無く変更となる場合があります。



株式会社東邦技研