

## 2M ネットワークカメラ(PTZ型)

3年保証

### IPC6612SR-X25-VG

本体希望小売価格：オープン

PRIME



### 200万画素 光学25倍 PTZドームカメラ



#### Ultra 265

独自の圧縮技術でH.264と比較し最大75%データ量を削減します。

#### 光学25倍ズーム(5~125mm)

#### DC12V / PoE+

#### WDR120dB

#### 赤外線照射距離 150m

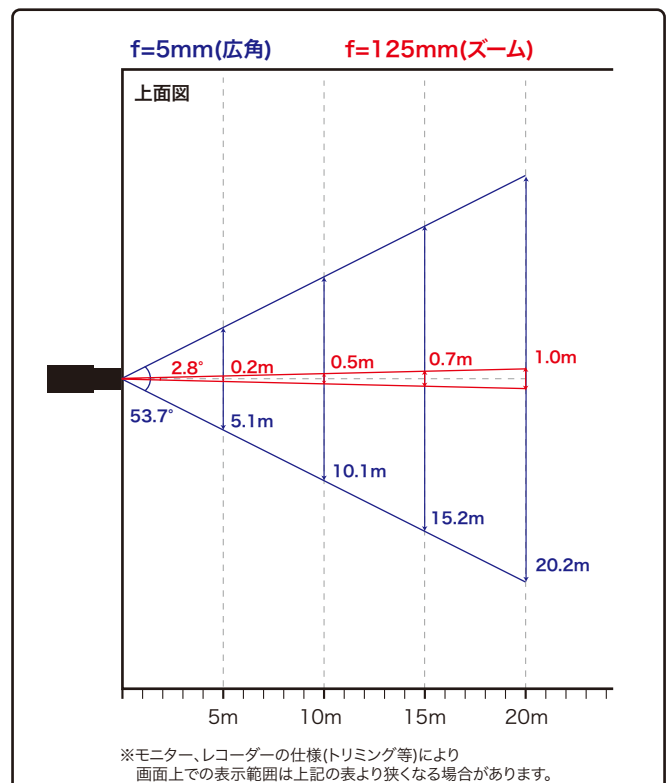
#### スマートIR

#### ライトハンター

#### 動作温度範囲 -40℃~65℃

#### IP66

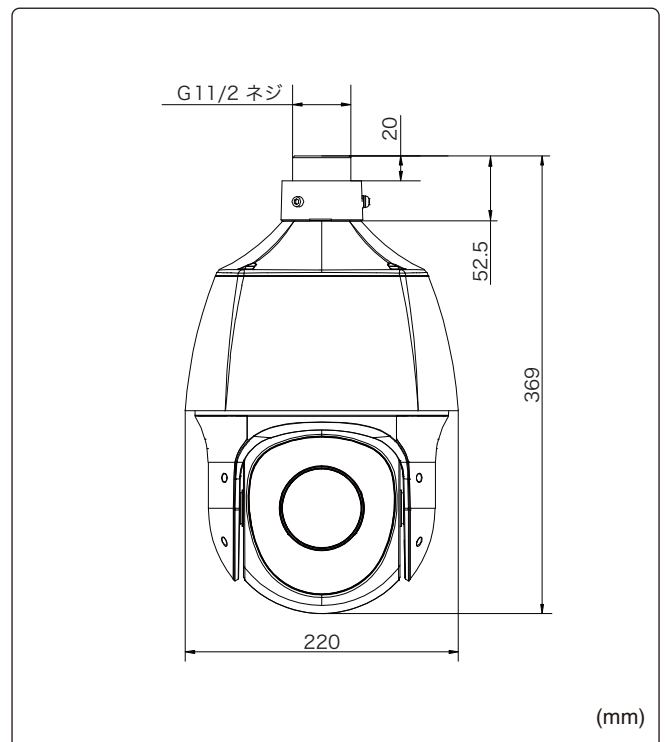
#### 水平画角



## 製品仕様

品番	IPC6612SR-X25-VG
イメージセンサー	1/2.8インチ プログレッシブスキャンCMOS
解像度	1920(H)×1080(V)
最低被写体照度	カラー 0.001Lux 白黒 0Lux ※IR-ON時
シャッタースピード	自動、手動(1~1/100,000)
ホワイトバランス	自動、手動
デイナイト	IRカットフィルタ方式
ワイドダイナミックレンジ	120dB
赤外線 / 照射距離	有り / 約150m
アイリス	自動
焦点距離	5~125mm(光学25倍)
画角(水平、垂直)	53.7°~2.8°、31.8°~3.3°
パン / チルト	360°エンドレス / -15°~90°(自動反転)
パンスピード	2°/s~75°/s(手動) 180°/s(プリセット)
チルトスピード	2°/s~75°/s(手動) 80°/s(プリセット)
プリセット登録数	1024箇所
パトロール	プリセット、ルート
ホームポジション	設定可能
画像圧縮方式	Ultra265 / H.265 / H.264 / MJPEG
フレームレート	30fps(1920×1080)
映像設定	HLC、BLC、プライバシーマスク、モーション検知、デフォグ、映像反転、2D/3D-DNR、スマートIR
音声圧縮	G.711U、G.711A
集音マイク	—
メインストリーム	1920×1080
サブストリーム	1280×720
サードストリーム	720×576
ネットワーク	RJ-45 10/100Base
互換性	ONVIF(Profile S、Profile G) / API
プロトコル	IPv4、IGMP、ICMP、ARP、TCP、UDP、DHCP、PPPoE、RTP、RTSP、RTCP、DNS、DDNS、NTP、FTP、UPnP、HTTP、HTTPS、SMTP、802.1x、SNMP、QoS、RTMP、SSL/TLS
アラームI/O	2ch(先バラ) / 1ch(先バラ)
シリアル	RS-485
音声入力 / 音声出力	1ch(先バラ) / 1ch(先バラ)
電源端子	DCジャック(DC12V用)、RJ-45(PoE)
ローカルストレージ	MicroSD 最大256GB
ビデオ出力	—
ヒーター	—
保護等級	IP66
動作温度、湿度	-40°C~65°C、10%~95%(結露無きこと)
電源	DC12V / PoE+(IEEE802.3 at)
消費電力	25W(最大)
外形寸法	φ220×369(H)mm
質量	3.3kg
付属品	ビス一式、専用レンチ、防水コネクタ

## 外形寸法図



※製品の仕様及び外観は予告なく変更となる場合があります。

## オプション(別売品)

## ブラケット



壁面取付金具  
TR-WE45-A-IN

本体希望小売価格  
オープン



天吊金具  
TR-CE45-IN

本体希望小売価格  
オープン

## 配線ボックス



TR-JB12-IN

本体希望小売価格  
オープン

## ポール取付金具



TR-UP08-A-IN

本体希望小売価格  
オープン

## 製品・その他に関するお問合せ

お問い合わせ **TEL 03-5816-4678**

AM9:00~12:00 PM1:00~6:00 (平日)

<http://www.toho-giken.com>

東邦技研

検索

お求めは信用のある当店で



株式会社東邦技研

東京本社 〒110-0016 東京都台東区台東2-30-10 台東オリエントビル5F  
TEL 03-5816-4678 FAX 03-5816-4540  
大阪支店 〒532-0012 大阪府大阪市淀川区木川東3-1-31 大桜ビル3F  
TEL 06-6770-9820 FAX 06-6770-9821