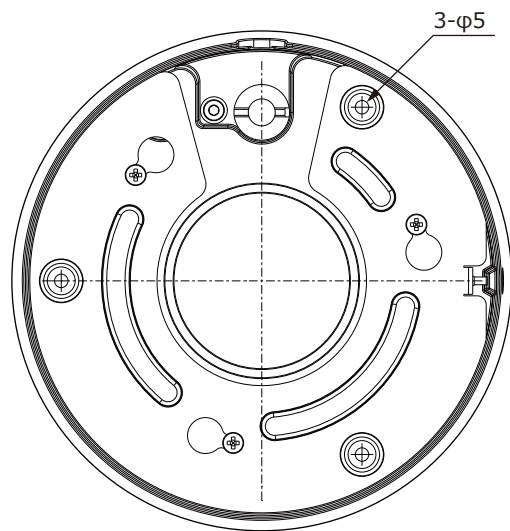
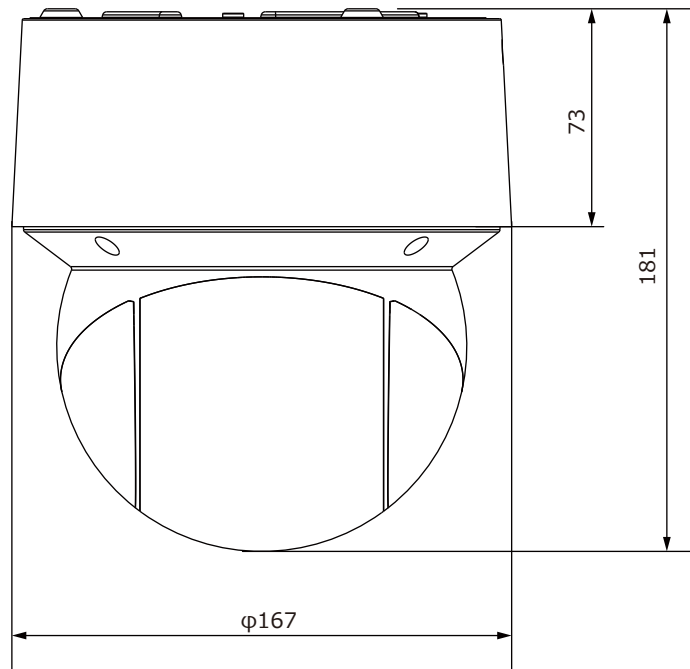


■外形図

単位:mm



品名	2Mネットワークカメラ(PTZ型)	品番	IPC6432LR-X16-VG1	No,	1/2
----	-------------------	----	-------------------	-----	-----

※製品の仕様は予告無く変更となる場合があります。

■仕様

	型番	IPC6432LR-X16-VG1
カメラ部	イメージセンサー	1/2.8インチ プログレッシブスキャンCMOS
	解像度	1920(H)×1080(V)
	最低被写体照度	カラー 0.003Lux
		白黒 0Lux ※IR-ON時
	シャッタースピード	自動、手動(1~1/100,000)
	ホワイトバランス	自動、手動
	デイナイト	IRカットフィルタ方式
	ワイドダイナミックレンジ	120dB
赤外線 / 照射距離	有り / 約100m	
レンズ	アイリス	自動
	焦点距離	5.5~88mm(光学16倍)
	画角(水平、垂直)	52.46°~3.67°、30.98°~2.07°
カメラ駆動部	パン	360°エンドレス
	パンスピード	0.1°/s~240°/s
	チルト	-5°~90°(自動反転)
	チルトスピード	0.1°/s~120°/s
	プリセット登録数	1024箇所
	パトロール	プリセット、ルート
	ホームポジション	設定可能
映像 / 音声	画像圧縮方式	Ultra265 / H.265 / H.264 / MJPEG
	フレームレート	60fps(1920×1080)
	映像設定	HLC、BLC、プライバシーマスク、モーション検知、デフォグ、映像反転、2D/3D-DNR、スマートIR
	音声圧縮	G.711U、G.711A
	集音マイク	—
映像ストリーム	メインストリーム	1920×1080 / 1280×720
	サブストリーム	1280×720 / 720×576 / 640×360 / 704×288 / 352×288
	サードストリーム	—
ネットワーク	ネットワーク	RJ-45 10/100Base
	互換性	ONVIF(Profile S、Profile G) / API
	プロトコル	IIPv4、IGMP、ICMP、ARP、TCP、UDP、DHCP、PPPoE、RTP、RTSP、RTCP、
インターフェイス	アラームI/O	2ch / 1ch
	シリアル	RS-485
	音声入力/出力	1ch / 1ch
	電源端子	DCジャック(DC12V用)、RJ-45(PoE)
	ローカルストレージ	MicroSD 512GB
	ビデオ出力	—
インテリジェント機能		クロスライン検知、侵入検知、自動追尾
保護等級		IP66
動作温度、湿度		-40℃~65℃、10%~95% (結露無きこと)
電源		DC12V / PoE+(IEEE802.3 at)
消費電力		23W(最大)
外形寸法		φ167×181(H)mm
質量		2.3kg
付属品		ビス一式、専用レンチ、防水コネクタ

※製品の仕様は予告無く変更となる場合があります。



株式会社東邦技研

品名 2Mネットワークカメラ(PTZ型)

品番 IPC6432LR-X16-VG1

No, 2/2