

## 2M ネットワークカメラ(PTZ型)

3年保証

# IPC6432LR-X16-VG1

本体希望小売価格：オープン



### 200万画素 小型赤外線付PTZドームカメラ



#### Ultra 265

独自の圧縮技術でH.264と比較し最大75%データ量を削減します。

#### 16倍ズーム(5.5~88mm)

#### スマートIR

#### 赤外線照射距離 100m

#### WDR120dB

#### DC12V出力

#### 自動追尾

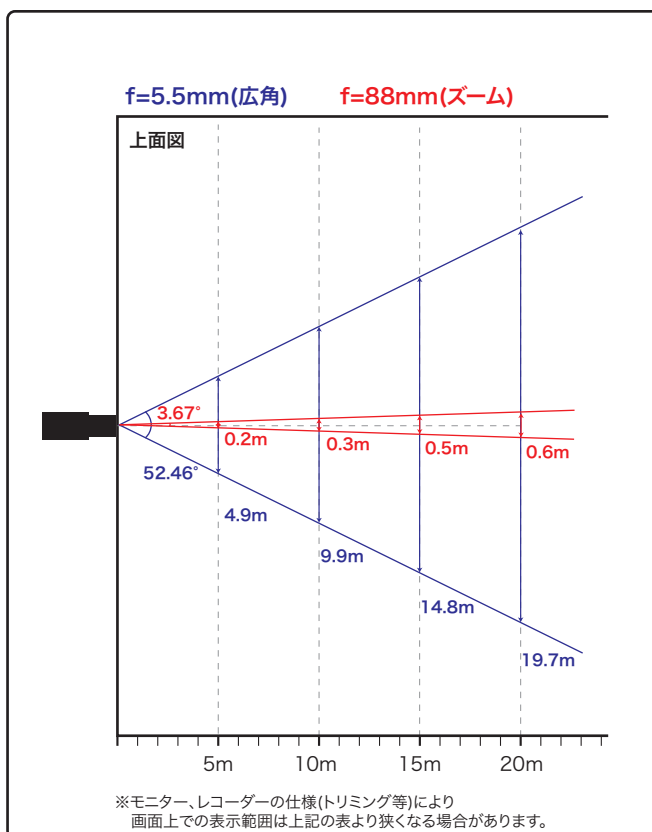
#### クロスライン、侵入検知

#### ONVIF

#### IP66

#### 動作温度範囲 -40℃~65℃

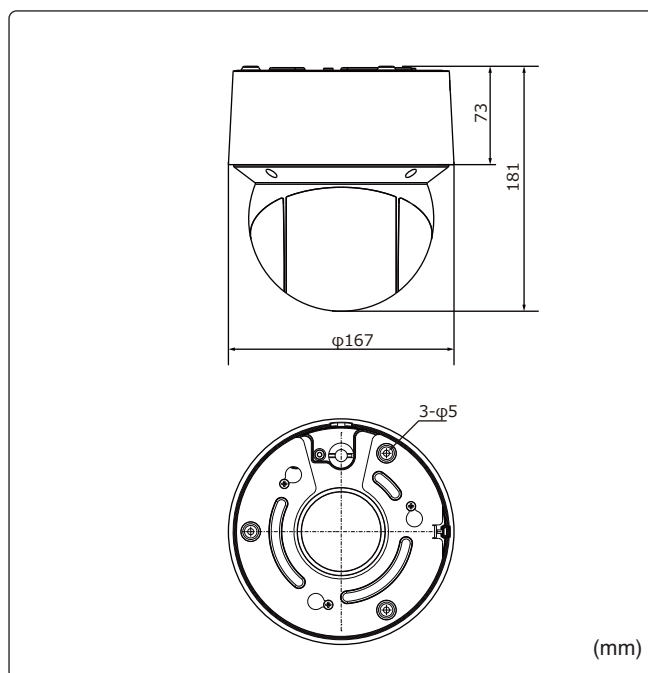
#### 水平画角



## 製品仕様

品番	IPC6432LR-X16-VG1
イメージセンサー	1/2.8インチ プログレッシブスキャンCMOS
解像度	1920(H)×1080(V)
最低被写体照度	カラー 0.003Lux 白黒 0Lux ※IR-ON時
シャッタースピード	自動、手動(1~1/100,000)
ホワイトバランス	自動、手動
デイナイト	IRカットフィルタ方式
ワイドダイナミックレンジ	120dB
赤外線 / 照射距離	有り / 約100m
アイリス	自動
焦点距離	5.5~88mm (光学16倍)
画角(水平、垂直)	52.46~3.67° / 30.98~2.07°
パン	360°エンドレス
パンスピード	0.1°/s~240°/s
チルト	5°~90°(自動反転)
チルトスピード	0.1°/s~120°/s
プリセット登録数	1024箇所
パトロール	プリセット、ルート
ホームポジション	設定可能
画像圧縮方式	Ultra265 / H.265 / H.264 / MJPEG
フレームレート	60fps(1920×1080)
映像設定	HLC、BLC、プライバシーマスク、モーション検知、デフォグ、映像反転、2D/3D-DNR、スマートIR
音声圧縮	G.711U / G.711A
集音マイク	—
メインストリーム	1920x1080 / 1280x720
サブストリーム	1280x720/720x576/640x360/704x288/352x288
サードストリーム	—
ネットワーク	RJ-45 10/100Base
互換性	ONVIF(Profile S、Profile G) / API
プロトコル	IPv4、IGMP、ICMP、ARP、TCP、UDP、DHCP、PPPoE、RTP、RTSP、RTCP
アラーム I/O	2ch/1ch
シリアル	RS-485
音声入力/出力	1ch / 1ch
電源端子	DCジャック(DC12V用)、PoE(RJ-45)
ローカルストレージ	MicroSD 最大512GB
ビデオ出力	—
インテリジェント機能	クロスライン検知、侵入検知、自動追尾
保護等級	IP66
動作温度、湿度	-40°C~65°C、10%~95%(結露無きこと)
電源	DC12V、PoE (IEEE802.3at)
消費電力	23W(最大)
外形寸法	φ167×181(H)mm
質量	2.3kg
付属品	ACアダプター、ACケーブル、ビス一式、専用レンチ、防水コネクタ

## 外形寸法図



※製品の仕様及び外観は予告なく変更となる場合があります。

## オプション(別売品)

配線ボックス  
TR-JB04-D-IN本体希望小売価格  
オープン吊下げ用アダプター  
TR-UF45-F-IN本体希望小売価格  
オープン壁面取付金具  
TR-JB04-D-IN本体希望小売価格  
オープン天井埋込金具  
TR-FM180-IN本体希望小売価格  
オープン

## 製品・その他に関するお問合せ



株式会社東邦技研

お問い合わせ ☎ 0120-80-1146

AM9:00~12:00

PM1:00~6:00 (平日)

Q 東邦技研

<https://toho-giken.com>

お求めは信用のある当店で

東京本社 〒114-0013 東京都北区東田端2-1-3 天宮ビル2F

TEL 03-5855-4460 FAX 03-5855-4461

大阪支店 〒532-0012 大阪府大阪市淀川区木川東3-1-31 大桜ビル3F

TEL 06-6770-9820 FAX 06-6770-9821

福岡営業所 〒812-0042 福岡県福岡市博多区豊2-2-57 YS福岡ビル3号室

TEL 092-451-1080 FAX 092-451-1081

商品管理センター 〒131-0045 東京都墨田区押上押上2-3-5 高際ビル1F

TEL 03-6284-4586 FAX 03-6284-4587