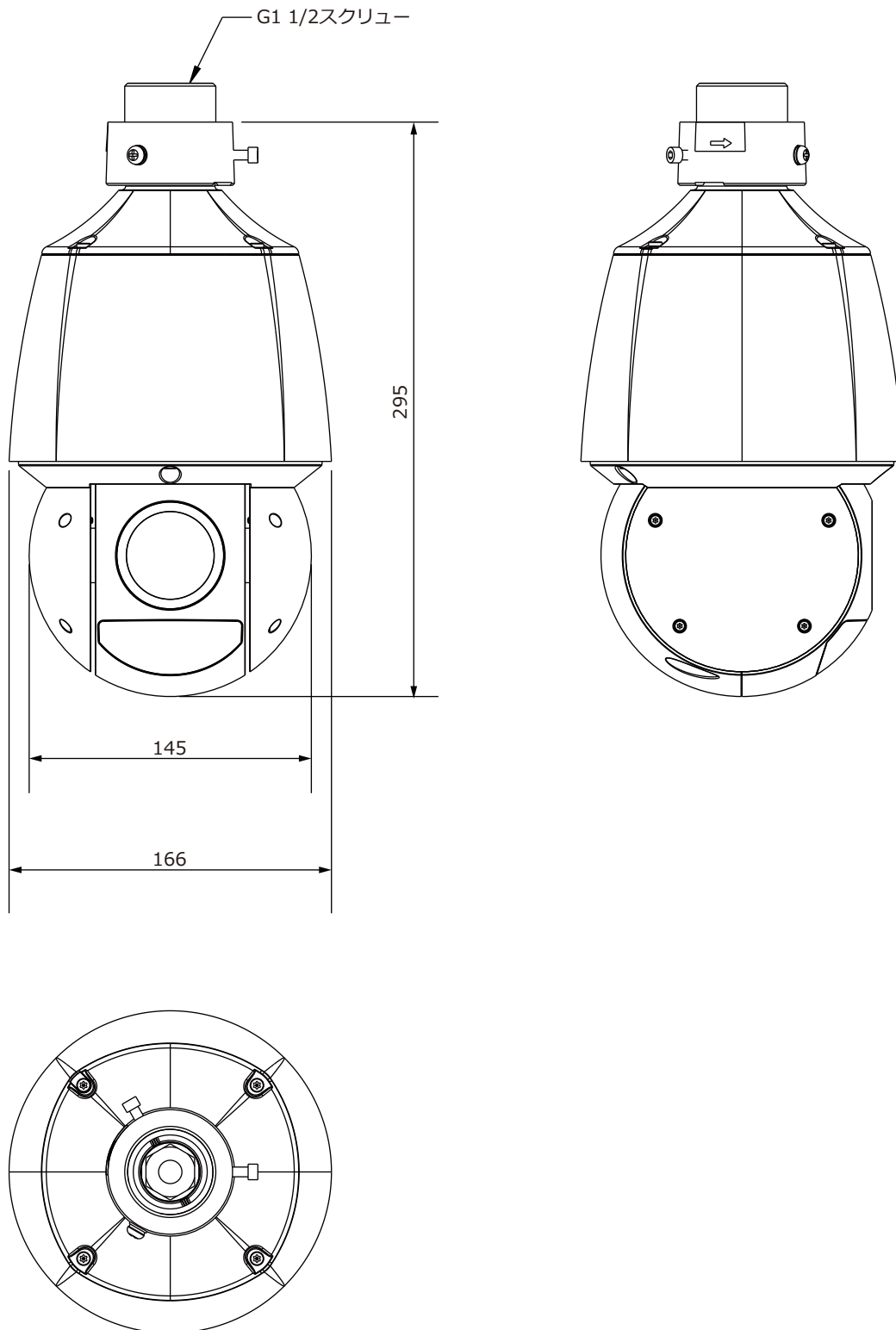


■外形図

単位:mm



品名	4Mネットワークカメラ(PTZ型)	品番	IPC6424SR-X25-VF	No,	1/2
----	-------------------	----	------------------	-----	-----

※製品の仕様は予告無く変更となる場合があります。



株式会社東邦技研

■仕様

	型番	IPC6424SR-X25-VF
カメラ部	イメージセンサー	1/2.8インチ プログレッシブスキャンCMOS
	解像度	2688(H)×1520(V)
	最低被写体照度	カラー 0.003Lux 白黒 0Lux ※IR-ON時
	シャッタースピード	自動、手動(1~1/100,000)
	ホワイトバランス	自動、手動
	デナイト	IRカットフィルタ方式
	ワイドダイナミックレンジ	120dB
	赤外線 / 照射距離	有り / 100m
レンズ	アイリス	自動
	焦点距離	4.8~120mm(光学25倍)
	画角(水平、垂直)	52.20°~2.74°、30.81°~1.54°
カメラ駆動部	パン	360°エンドレス
	パンスピード	0.1°/s ~ 200°/s
		240°/s(プリセット)
	チルト	-15°~90°(自動反転)
	チルトスピード	0.1°/s ~ 120°/s
		200°/s(プリセット)
	プリセット登録数	1024箇所
	パトロール	プリセット、ルート
ホームポジション	設定可能	
映像 / 音声	画像圧縮方式	Ultra265 / H.265 / H.264 / MJPEG
	フレームレート	30fps(2688×1520)
	映像設定	HLC、BLC、プライバシーマスク、モーション検知、デフォグ、映像反転、2D/3D-DNR、スマートIR、自動追尾
	音声圧縮	G.711U、G.711A
	集音マイク	—
映像ストリーム	メインストリーム	2688×1520
	サブストリーム	1920×1080
	サードストリーム	720×567
ネットワーク	ネットワーク	RJ-45 10/100Base
	互換性	ONVIF (Profile S, Profile G, Profile T), API,SDK
	プロトコル	IIPv4, IGMP, ICMP, ARP, TCP, UDP, DHCP, PPPoE, RTP, RTSP, RTCP, DNS, DDNS, NTP, FTP, UPnP, HTTP, HTTPS, SMTP, 802.1x, SNMP, QoS, RTMP,SSL/TLS
インターフェイス	アラームI/O	2ch(先バラ) / 1ch(先バラ)
	シリアル	RS-485
	音声入力 / 出力	1ch(先バラ) / 1ch(先バラ)
	電源端子	DCジャック(DC12V用)、RJ-45(PoE)
	ローカルストレージ	MicroSD 256GB
	ビデオ出力	1ch(BNC)
	保護等級	IP67
	動作温度、湿度	-40℃~70℃、10%~95% (結露無きこと)
	電源	DC12V(±25%) / PoE+(IEEE802.3 at)
	消費電力	21W(最大)
	外形寸法	φ166×295(H)mm
	質量	3.05kg
	付属品	ビス一式、専用レンチ、防水コネクタ、ACアダプター

品名	4Mネットワークカメラ(PTZ型)	品番	IPC6424SR-X25-VF	No,	2/2
----	-------------------	----	------------------	-----	-----

※製品の仕様は予告無く変更となる場合があります。