

## 4M ネットワークカメラ(PTZ型)

3年保証

### IPC6424SR-X25-VF

本体希望小売価格：オープン

PRIME



### 400万画素 光学25倍 コンパクトPTZドームカメラ



#### Ultra 265

独自の圧縮技術でH.264と比較し最大75%データ量を削減します。

#### 光学25倍ズーム(4.8~120mm)

#### DC12V / PoE+

#### WDR120dB

#### 赤外線照射距離 100m

#### スマートIR

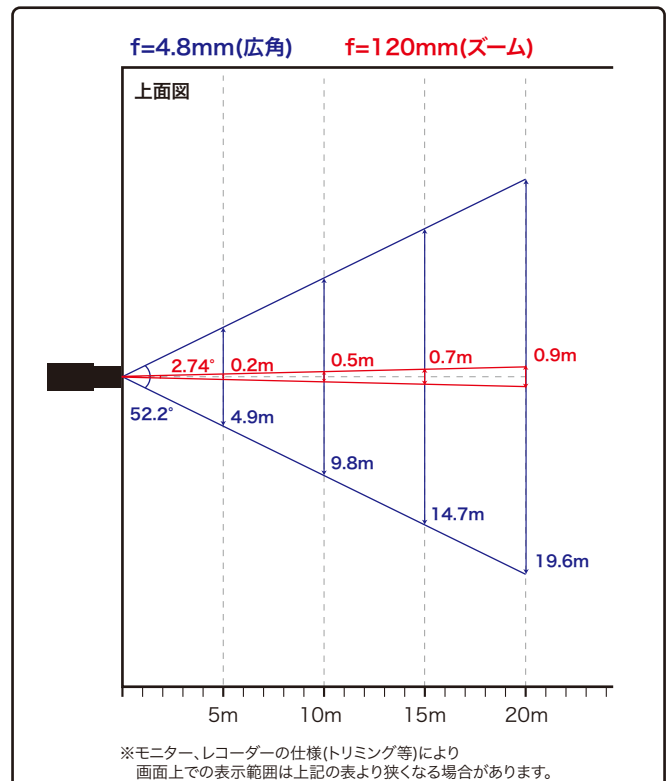
#### ライトハンター

#### 動作温度範囲 -40℃~70℃

#### IP67

#### 自動追尾

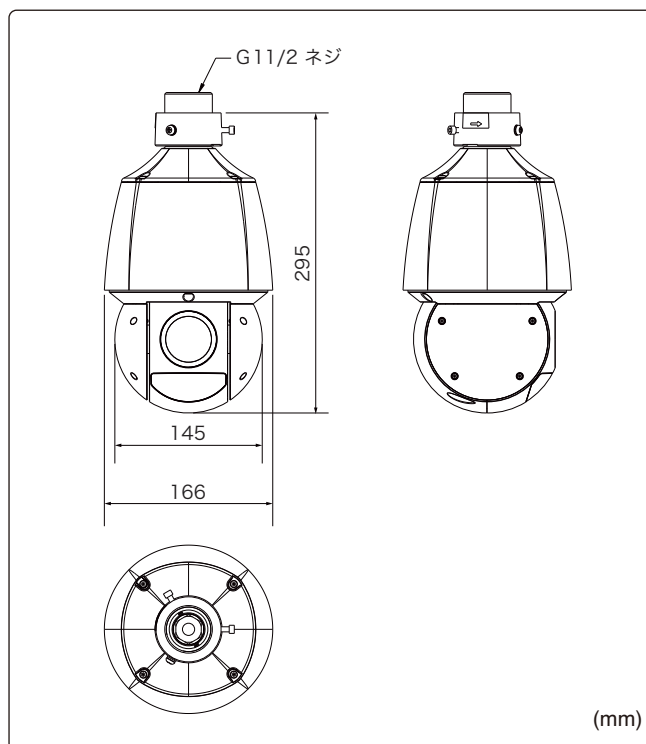
#### 水平画角



## 製品仕様

品番	IPC6424SR-X25-VF
イメージセンサー	1/2.8インチ プログレッシブスキャンCMOS
解像度	2688(H)×1520(V)
最低被写体照度	カラー 0.003Lux 白黒 0Lux ※IR-ON時
シャッタースピード	自動、手動(1~1/100,000)
ホワイトバランス	自動、手動
デイナイト	IRカットフィルタ方式
ワイドダイナミックレンジ	120dB
赤外線 / 照射距離	有り / 約100m
アイリス	自動
焦点距離	4.8~120mm(光学25倍)
画角(水平、垂直)	52.20°~2.74°、30.81°~1.54°
パン / チルト	360°エンドレス / -15°~90°(自動反転)
パンスピード	0.1°/s~200°/s(手動) 240°/s(プリセット)
チルトスピード	0.1°/s~120°/s(手動) 200°/s(プリセット)
プリセット登録数	1024箇所
パトロール	プリセット、ルート
ホームポジション	設定可能
画像圧縮方式	Ultra265 / H.265 / H.264 / MJPEG
フレームレート	30fps(2688×1520)
映像設定	HLC、BLC、プライバシーマスク、モーション検知、デフォグ、映像反転、2D/3D-DNR、スマートIR、自動追尾
音声圧縮	G.711U、G.711A
集音マイク	—
メインストリーム	2688×1520
サブストリーム	1920×1080
サードストリーム	720×567
ネットワーク	RJ-45 10/100Base
互換性	ONVIF (Profile S, Profile G, Profile T), API, SDK
プロトコル	IPv4, IGMP, ICMP, ARP, TCP, UDP, DHCP, PPPoE, RTP, RTSP, RTCP, DNS, DDNS, NTP, FTP, UPnP, HTTP, HTTPS, SMTP, 802.1x, SNMP, QoS, RTMP, SSL/TLS
アラームI/O	2ch(先バラ) / 1ch(先バラ)
シリアル	RS-485
音声入力 / 音声出力	1ch(先バラ) / 1ch(先バラ)
電源端子	DCジャック(DC12V用)、RJ-45(PoE)
ローカルストレージ	MicroSD 最大256GB
ビデオ出力	1ch(BNC)
ヒーター	—
保護等級	IP67
動作温度、湿度	-40°C~70°C、10%~95% (結露無きこと)
電源	DC12V(±25%) / PoE+(IEEE802.3 at)
消費電力	21W(最大)
外形寸法	φ166×295(H)mm
質量	3.05kg
付属品	ビス一式、専用レンチ、防水コネクタ、ACアダプター

## 外形寸法図



※製品の仕様及び外観は予告なく変更となる場合があります。

## オプション(別売品)

## ブラケット



壁面取付金具  
TR-WE45-A-IN

本体希望小売価格  
オープン



天吊金具  
TR-CE45-IN

本体希望小売価格  
オープン

## 配線ボックス



TR-JB12-IN

本体希望小売価格  
オープン

## ポール取付金具



TR-UP08-A-IN

本体希望小売価格  
オープン

## 製品・その他に関するお問合せ

お問い合わせ

TEL 03-5816-4678

AM9:00~12:00 PM1:00~6:00 (平日)

<http://www.toho-giken.com>

東邦技研

検索

お求めは信用のある当店で



株式会社東邦技研

東京本社 〒110-0016 東京都台東区台東2-30-10 台東オリエントビル5F  
TEL 03-5816-4678 FAX 03-5816-4540  
大阪支店 〒532-0012 大阪府大阪市淀川区木川東3-1-31 大桜ビル3F  
TEL 06-6770-9820 FAX 06-6770-9821