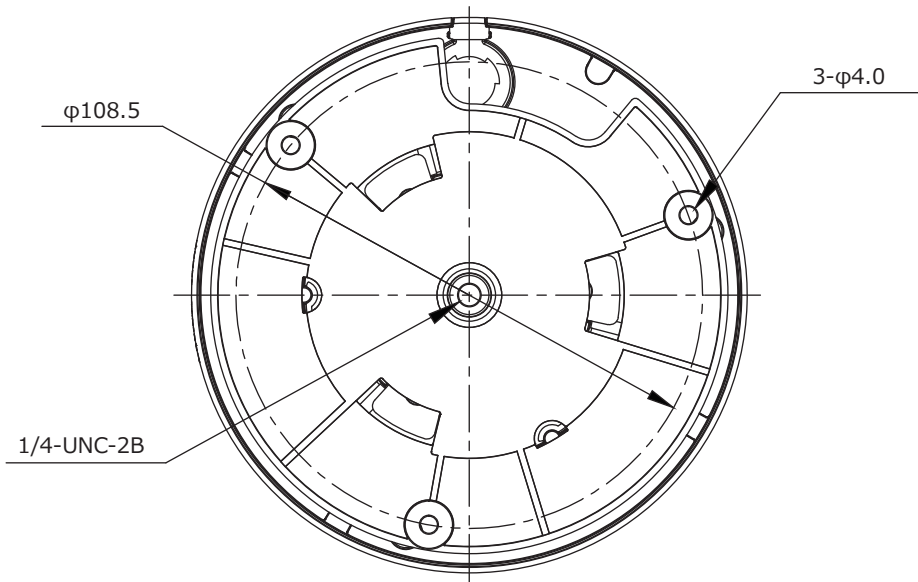
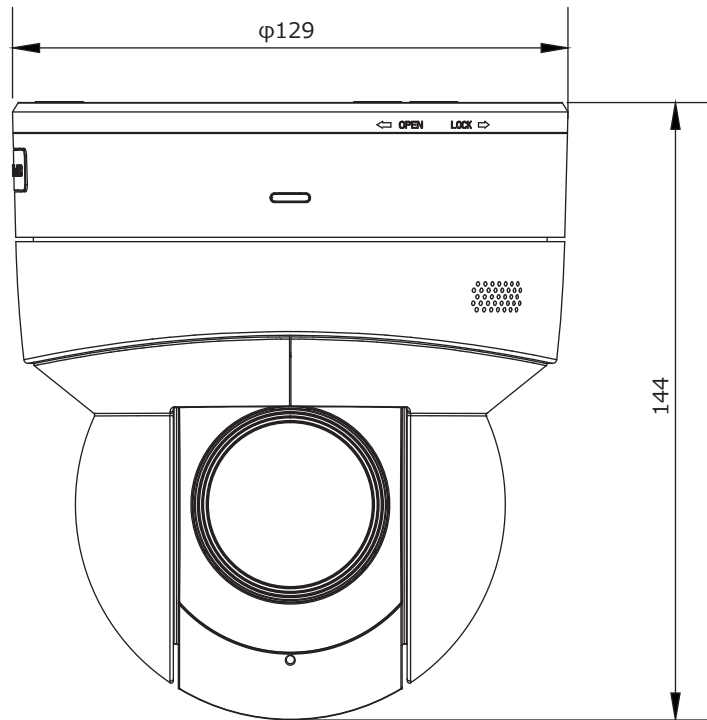


■外形図

単位:mm



品名	2Mネットワークカメラ(PTZ型)	品番	IPC6412LR-X5UPW-VG	No,	1/2
----	-------------------	----	--------------------	-----	-----

※製品の仕様は予告無く変更となる場合があります。

■仕様

	型番	IPC6412LR-X5UPW-VG
カメラ部	イメージセンサー	1/2.7インチ プログレッシブスキャンCMOS
	解像度	1920(H)×1080(V)
	最低被写体照度	カラー 0.003Lux 白黒 0Lux ※IR-ON時
	シャッタースピード	自動、手動(1~1/100,000)
	ホワイトバランス	自動、手動
	デナイト	IRカットフィルタ方式
	ワイドダイナミックレンジ	120dB
	赤外線 / 照射距離	有り / 約30m
レンズ	アイリス	自動
	焦点距離	2.7~13.5mm (光学5)
	画角(水平)	106.9°~30.6°
カメラ駆動部	パン	0°~350°
	パンスピード	0.1°/s~60°/s(手動)
		60°/s(プリセット)
	チルト	0°~90°(自動反転)
	チルトスピード	0.1°/s~50°/s(手動)
		50°/s(プリセット)
	プリセット登録数	1024箇所
	パトロール	—
ホームポジション	設定可能	
映像 / 音声	画像圧縮方式	Ultra265 / H.265 / H.264 / MJPEG
	フレームレート	30fps(1920×1080)
	映像設定	HLC、BLC、プライバシーマスク、モーション検知、デフォグ、映像反転、2D/3D-DNR、スマートIR
	音声圧縮	G.711U、G.711A
	集音マイク	内蔵
映像ストリーム	メインストリーム	1920×1080@30fps
	サブストリーム	1280×720@30fps
	サードストリーム	720×576@30fps
ネットワーク	ネットワーク	RJ-45 10/100Base
	互換性	ONVIF (Profile S, Profile G, Profile T), API, SDK
	プロトコル	IPv4, IGMP, ICMP, ARP, TCP, UDP, DHCP, PPPoE, RTP, RTSP, RTCP, DNS, DDNS, NTP, FTP, UPnP, HTTP, HTTPS, SMTP, 802.1x, SNMP, QoS, RTMP, SSL/TLS
インターフェイス	アラームI/O	—
	シリアル	RS-485
	音声入力	1ch
	音声出力	1ch
	電源端子	DJジャック(DC12V用)、RJ-45(PoE)
	WiFi	対応(IEEE802.11b/g/n)
	ローカルストレージ	MicroSD 最大256GB
	ビデオ出力	—
保護等級	—	
動作温度、湿度	-10℃~ 50℃、10%~ 95% (結露無きこと)	
電源	DC12V±25% / PoE(IEEE802.3af)	
消費電力	最大15W	
外形寸法	φ129×144(H)mm	
質量	760g	
付属品	ビス一式、専用レンチ、防水コネクタ	

品名	2Mネットワークカメラ(PTZ型)	品番	IPC6412LR-X5UPW-VG	No,	2/2
----	-------------------	----	--------------------	-----	-----

※製品の仕様は予告無く変更となる場合があります。



株式会社東邦技研