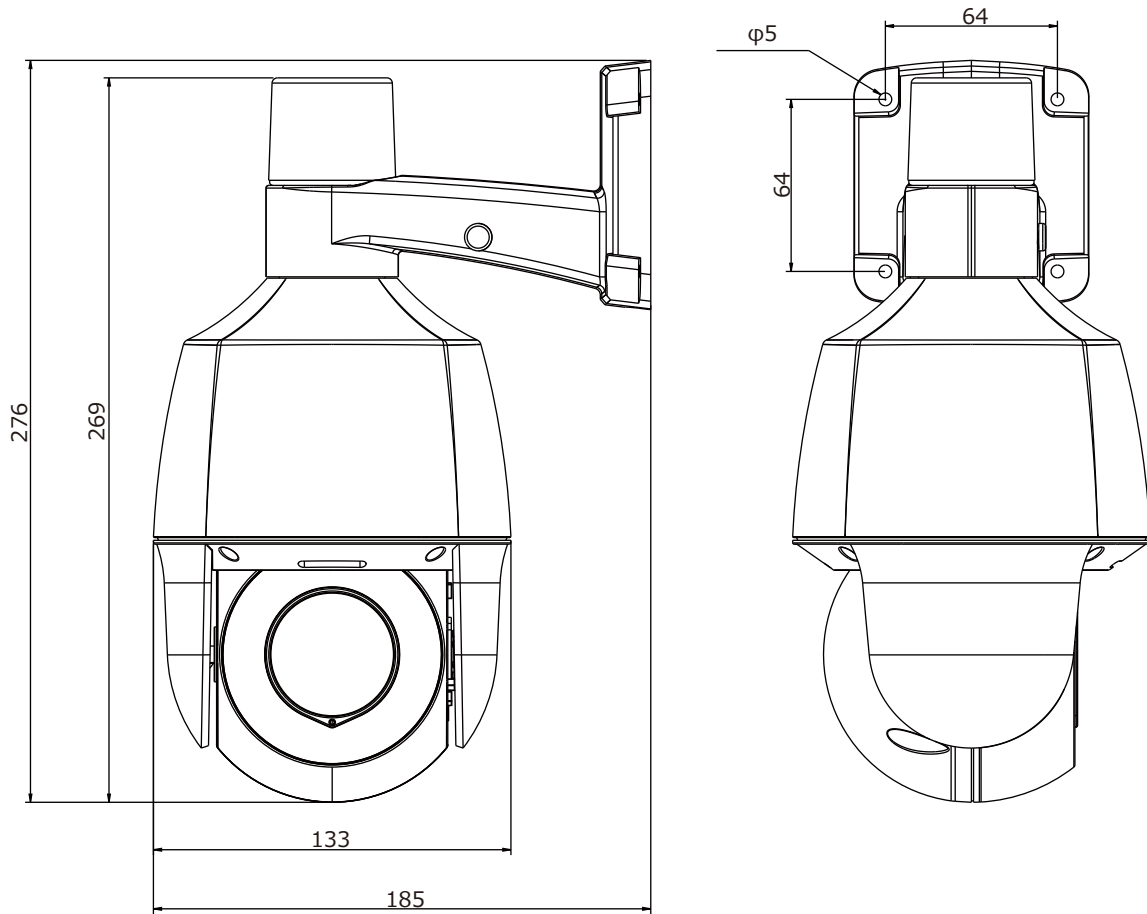


■外形図

単位:mm



品名	2Mネットワークカメラ(PTZ型)	品番	IPC6312LR-AX4-VG	No,	1/2
----	-------------------	----	------------------	-----	-----

※製品の仕様は予告無く変更となる場合があります。

■仕様

	型番	IPC6312LR-AX4-VG
カメラ部	イメージセンサー	1/2.7インチ プログレッシブスキャンCMOS
	解像度	1920(H)×1080(V)
	最低被写体照度	カラー 0.002Lux 白黒 0Lux ※IR-ON時
	シャッタースピード	自動、手動(1~1/100,000)
	ホワイトバランス	自動、手動
	デナイト	IRカットフィルタ方式
	ワイドダイナミックレンジ	120dB
	赤外線 / 照射距離	有り / 約50m
レンズ	アイリス	自動
	焦点距離	2.8~12mm 電動バリフォーカルレンズ4倍
	画角(水平/垂直)	105.2°~29.32° / 52.6°~16.38°
カメラ駆動部	パン	345°
	パンスピード	0.1°/s~50°/s(手動)
		50°/s(プリセット)
	チルト	-10°~110°
	チルトスピード	0.1°/s~40°/s(手動)
		40°/s(プリセット)
	プリセット登録数	256箇所
	パトロール	プリセット、ルートパトロール
ホームポジション	設定可能	
映像 / 音声	画像圧縮方式	Ultra265 / H.265 / H.264 / MJPEG
	フレームレート	30fps(1920×1080)
	映像設定	HLC、BLC、プライバシーマスク、モーション検知、デフォグ、映像反転、2D/3D-DNR、スマートIR、自動追尾
	音声圧縮	G.711U / G.711A
	集音マイク	内蔵
映像ストリーム	メインストリーム	1920×1080@30fps / 1280×720
	サブストリーム	1280×720@30fps / 720×576 / 640×360
ネットワーク	サードストリーム	720×576@30fps / 640×360 / 704×288 / 352×288
	ネットワーク	RJ-45 10/100Base
	互換性	ONVIF(Profile S, Profile G, Profile T), API
インターフェイス	プロトコル	IPv4, IGMP, ICMP, ARP, TCP, UDP, DHCP, PPPoE, RTP, RTSP, RTCP, DNS, DDNS, NTP, FTP, UPnP, HTTP, HTTPS, SMTP, 802.1x, SNMP, SSL
	アラームI/O	—
	シリアル	—
	音声入力 / 出力	—
	電源端子	DJジャック(DC12V用)、RJ-45(PoE)
	ローカルストレージ	MicroSD 最大256G
	ビデオ出力	—
	インテリジェント機能	クロスライン検知、侵入検知、顔検知、人数カウント、密集検知、自動追尾
	保護等級	IP66
	動作温度、湿度	-20℃~60℃、10%~95% (結露無きこと)
	電源	DC12V±25%, PoE (IEEE802.3 at)
	消費電力	最大15W
	外形寸法	φ133×276(H)mm
	質量	0.84kg
	付属品	ビス一式、専用レンチ、防水コネクタ

品名	2Mネットワークカメラ(PTZ型)	品番	IPC6312LR-AX4-VG	No,	2/2
----	-------------------	----	------------------	-----	-----

※製品の仕様は予告無く変更となる場合があります。