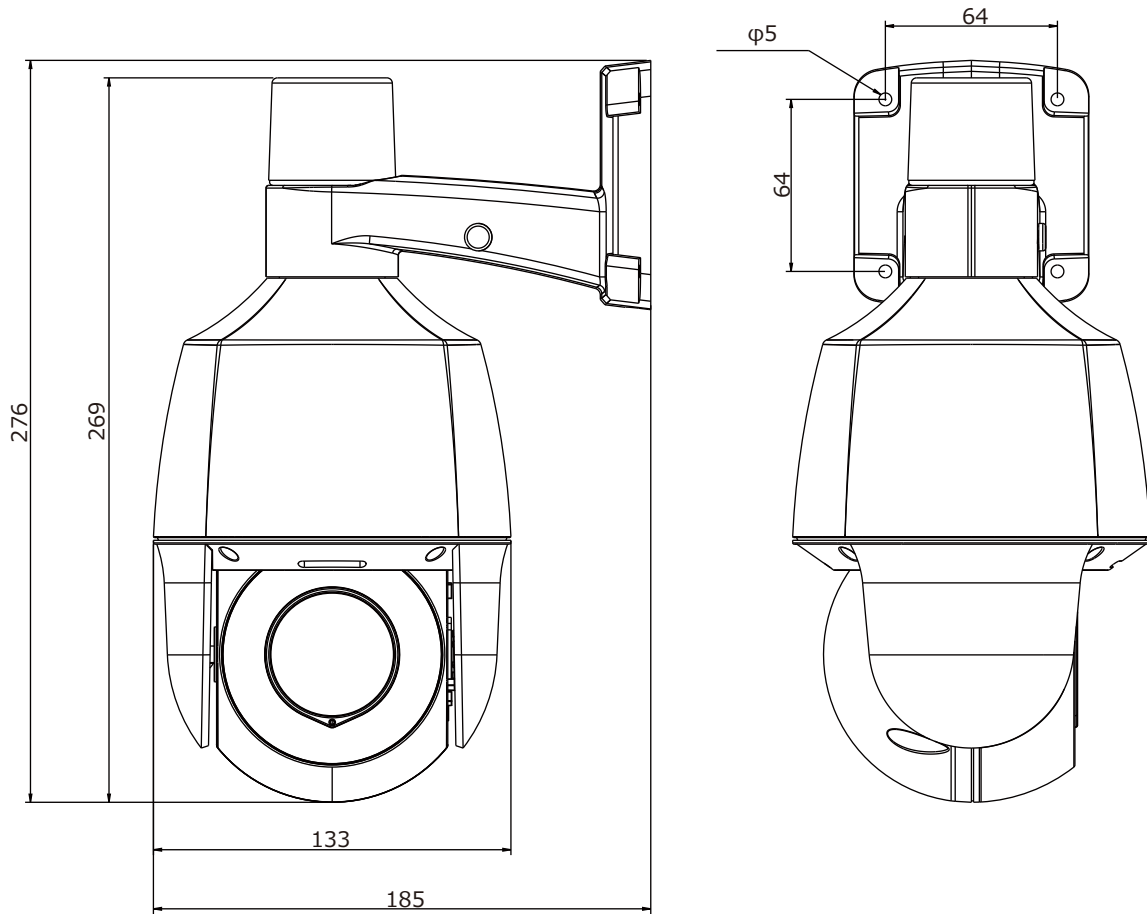


■外形図

単位:mm



| | | | | | |
|----|-------------------|----|------------------|-----|-----|
| 品名 | 2Mネットワークカメラ(PTZ型) | 品番 | IPC6312LR-AX4-VG | No, | 1/2 |
|----|-------------------|----|------------------|-----|-----|

※製品の仕様は予告無く変更となる場合があります。

■仕様

| | | |
|----------|-------------------------------|--|
| | 型番 | IPC6312LR-AX4-VG |
| カメラ部 | イメージセンサー | 1/2.8インチ プログレッシブスキャンCMOS |
| | 解像度 | 1920(H)×1080(V) |
| | 最低被写体照度 | カラー 0.002Lux 白黒 0Lux ※IR-ON時 |
| | シャッタースピード | 自動、手動(1~1/100,000) |
| | ホワイトバランス | 自動、手動 |
| | デナイト | IRカットフィルタ方式 |
| | ワイドダイナミックレンジ | 120dB |
| | 赤外線 / 照射距離 | 有り / 約50m |
| レンズ | アイリス | 自動 |
| | 焦点距離 | 2.8~12mm 電動バリフォーカルレンズ4倍 |
| | 画角(水平/垂直) | 105.2°~29.32° / 52.6°~16.38° |
| カメラ駆動部 | パン | 345° |
| | パンスピード | 0.1°/s~50°/s(手動) |
| | | 50°/s(プリセット) |
| | チルト | -10°~110° |
| | チルトスピード | 0.1°/s~40°/s(手動) |
| | | 40°/s(プリセット) |
| | プリセット登録数 | 256箇所 |
| | パトロール | プリセット、ルートパトロール |
| ホームポジション | 設定可能 | |
| 映像 / 音声 | 画像圧縮方式 | Ultra265 / H.265 / H.264 / MJPEG |
| | フレームレート | 30fps(1920×1080) |
| | 映像設定 | HLC、BLC、プライバシーマスク、モーション検知、デフォグ、映像反転、2D/3D-DNR、スマートIR、自動追尾 |
| | 音声圧縮 | G.711U / G.711A |
| | 集音マイク | 内蔵 |
| | スピーカー / 出力 | 内蔵 / 1.5W |
| 映像ストリーム | メインストリーム | 1920×1080@30fps / 1280×720 |
| | サブストリーム | 1280×720@30fps / 720×576 / 640×360 / 704×288 |
| | サードストリーム | 720×576@30fps / 640×360 / 704×288 / 352×288 |
| ネットワーク | ネットワーク | RJ-45 10/100Base |
| | 互換性 | ONVIF(Profile S, Profile G, Profile T), API |
| | プロトコル | IPv4, IGMP, ICMP, ARP, TCP, UDP, DHCP, PPPoE, RTP, RTSP, RTCP, DNS, DDNS, NTP, FTP, UPnP, HTTP, HTTPS, SMTP, 802.1x, SNMP, SSL |
| インターフェイス | アラームI/O | — |
| | シリアル | — |
| | 音声入力 / 出力 | — |
| | 電源端子 | DCジャック(DC12V用)、RJ-45(PoE) |
| | ローカルストレージ | MicroSD 最大256GB |
| | ビデオ出力 | — |
| 保護等級 | IP66 | |
| 動作温度、湿度 | -20℃~60℃、10%~95% (結露無きこと) | |
| 電源 | DC12V±25%, PoE (IEEE802.3 at) | |
| 消費電力 | 最大15W | |
| 外形寸法 | φ133×276(H)mm | |
| 質量 | 0.84kg | |
| 付属品 | ビス一式、専用レンチ、防水コネクタ | |

※製品の仕様は予告無く変更となる場合があります。



株式会社東邦技研

品名 2Mネットワークカメラ(PTZ型)

品番

IPC6312LR-AX4-VG

No,

2/2