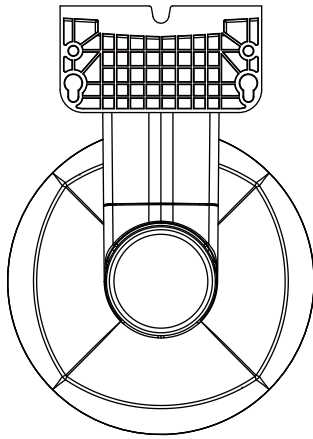
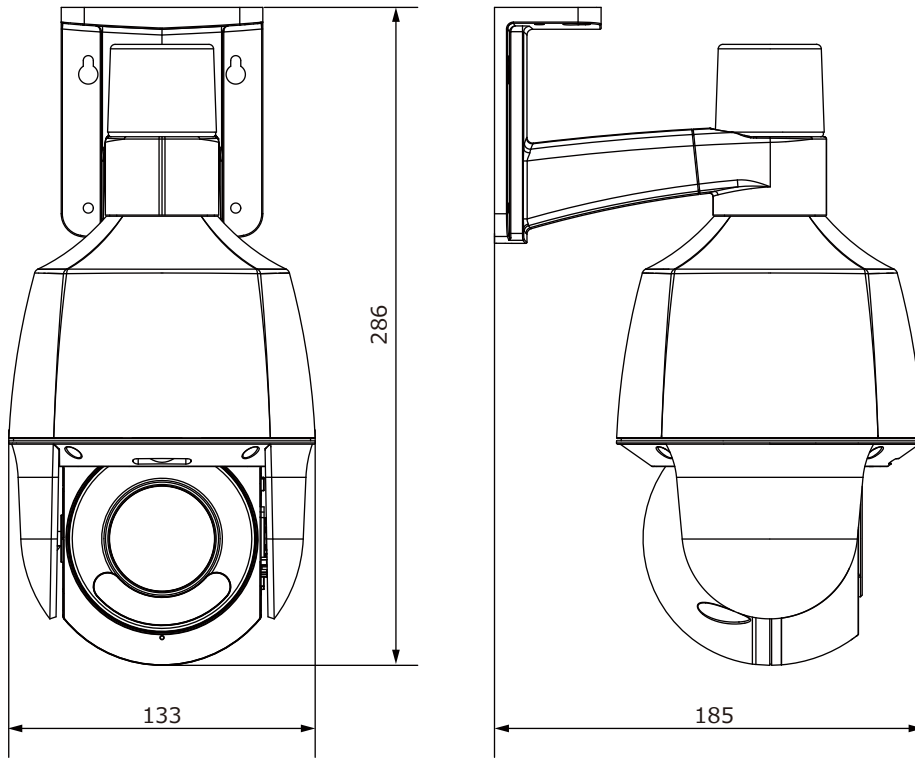


■外形図

単位:mm



品名	2Mネットワークカメラ(PTZ型)	品番	IPC6312LFW-AX5C-VG1	No,	1/2
----	-------------------	----	---------------------	-----	-----

※製品の仕様は予告無く変更となる場合があります。



株式会社東邦技研

■仕様

	型番	IPC6312LFW-AX5C-VG1
カメラ部	イメージセンサー	1/2.7インチ プログレッシブスキャンCMOS
	解像度	1920(H)×1080(V)
	最低被写体照度	カラー 0.002Lux 白黒 0Lux ※IR-ON時
	シャッタースピード	自動、手動(1~1/100,000)
	ホワイトバランス	自動、手動
	デナイト	IRカットフィルタ方式
	ワイドダイナミックレンジ	120dB
	赤外線 / 照射距離	有り / 約50m
	暖色LED / 照射距離	有り / 約15m
レンズ	アイリス	自動
	焦点距離	2.7~13.5mm 光学ズーム5倍
	画角(水平/垂直)	106.6°~31.5° / 56.5°~16.9°
カメラ駆動部	パン	0~345°
	パンスピード	1°/s~40°/s(手動)
	チルト	-10°~100°
	チルトスピード	1°/s~30°/s(手動)
	プリセット登録数	1024箇所
	パトロール	プリセット、ルートパトロール
	ホームポジション	設定可能
映像 / 音声	画像圧縮方式	Ultra265 / H.265 / H.264 / MJPEG
	フレームレート	30fps(1920×1080)
	映像設定	HLC、BLC、プライバシーマスク、モーション検知、デフォグ、映像反転、2D/3D-DNR、スマートIR
	音声圧縮	G.711U / G.711A
	集音マイク	内蔵
	スピーカー	内蔵
映像ストリーム	メインストリーム	1920×1080@30fps
	サブストリーム	1280×720@30fp
	サードストリーム	—
ネットワーク	ネットワーク	RJ-45 10/100Base
	互換性	ONVIF (Profile S, Profile G, Profile T, Profile M), SDK,API
	プロトコル	IPv4, IGMP, ICMP, ARP, TCP, UDP, DHCP, PPPoE, RTP, RTSP, RTCP, DNS, DDNS, NTP, FTP, UPnP, HTTP, HTTPS, SMTP, 802.1x, SNMP, SSL
インターフェイス	アラームI/O	1ch / 1ch
	シリアル	—
	音声入力 / 出力	1ch / 1ch
	電源端子	DJジャック(DC12V用)、RJ-45(PoE)
	ローカルストレージ	MicroSD 最大512G
	ビデオ出力	—
	インテリジェント機能	クロスライン検知、侵入検知、自動追尾
	保護等級	IP66
	動作温度、湿度	-30℃~60℃、10%~95% (結露無きこと)
	電源	DC12V±25%, PoE (IEEE802.3 at)
	消費電力	最大18W
	外形寸法	133(W)×286(H)×185(D)mm
	質量	788g
	付属品	ビス一式、専用レンチ、防水コネクタ

品名	2Mネットワークカメラ(PTZ型)	品番	IPC6312LFW-AX5C-VG1	No,	2/2
----	-------------------	----	---------------------	-----	-----

※製品の仕様は予告無く変更となる場合があります。



株式会社東邦技研