

## 2M ネットワークカメラ(PTZ型) 屋内用

3年保証

### IPC6222EI-X33UP-C

本体希望小売価格：オープン

PRIME



### 200万画素 光学33倍 屋内用 PTZドームカメラ



#### Ultra 265

独自の圧縮技術でH.264と比較し最大75%データ量を削減します。

#### 光学33倍ズーム(4.5~148.5mm)

#### スターライト カラー 0.001Lux

#### 120dB WDR

#### 電源 DC12V/AC24V/PoE+

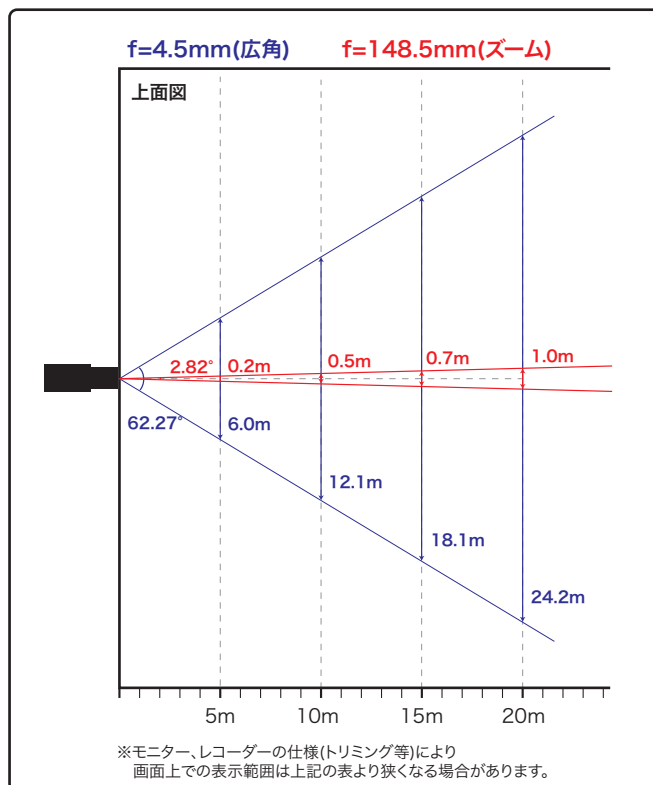
#### 自動追尾

#### 光学式 霧補正

#### ONVIF

#### 動作温度範囲 -20°C~50°C

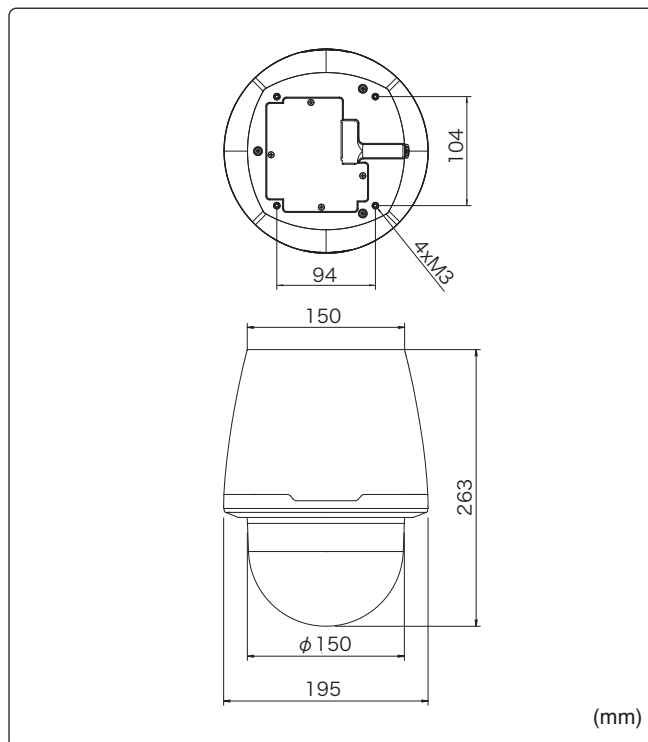
#### 水平画角



製品仕様

品番	IPC6222EI-X33UP-C
イメージセンサー	1/2.8インチ プログレッシブスキャンCMOS
解像度	1920(H)×1080(V)
最低被写体照度	カラー 0.001Lux 白黒 0.0001Lux ※AGC-ON時
シャッタースピード	自動、手動(1 ~ 1/100,000)
ホワイトバランス	自動、手動
デイナイト	IRカットフィルタ方式
ワイドダイナミックレンジ	120dB
赤外線 / 照射距離	—
アイリス	自動
焦点距離	4.5 ~ 148.5mm(光学33倍 / デジタル16倍)
画角(水平)	62.67 ~ 2.82°
パン	360°エンドレス
パンスピード	0.1°/s ~ 400°/s(手動) 400°/s(プリセット)
チルト	-18°~90°(自動反転)
チルトスピード	0.1°/s ~ 240°/s(手動) 240°/s(プリセット)
プリセット登録数	1024箇所
パトロール	プリセット、ルート
ホームポジション	設定可能
画像圧縮方式	Ultra265 / H.265 / H.264 / MJPEG
フレームレート	30fps(1920×1080)
映像設定	HLC、BLC、プライバシーマスク、モーション検知、デフォグ、映像反転、2D/3D-DNR
音声圧縮	G.711
集音マイク	—
メインストリーム	1920×1080
サブストリーム	1920×1080
サードストリーム	720×576
ネットワーク	RJ-45 10/100Base
互換性	ONVIF(Profile S, Profile G) / API
プロトコル	IPv4, IGMP, ICMP, ARP, TCP, UDP, DHCP, PPPoE, RTP, RTSP, RTCP, DNS, DDNS, NTP, FTP, UPnP, HTTP, HTTPS, SMTP, 802.1x, SNMP, SSL, TLS
アラームI/O	2ch(先バラ) / 1ch(先バラ)
シリアル通信	RS-485(先バラ)
音声入力	1ch(先バラ)
音声出力	1ch(先バラ)
電源端子	端子台(DC24V/AC24V用)、PoE(RJ-45)
ローカルストレージ	MicroSD 最大128GB
ビデオ出力	CVBS(BNC-J)
ヒーター	—
保護等級	—
動作温度、湿度	-20°C ~ 50°C、10% ~ 95% (結露無きこと)
電源	AC24V±25%、DC24V±25%、PoE+(IEEE802.3at)
消費電力	8.5 ~ 15.5W
外形寸法	φ195×263(H)mm
質量	2.9kg
付属品	ビス一式、専用レンチ、防水コネクタ

外形寸法図



※製品の仕様及び外観は予告なく変更となる場合があります。

オプション(別売品)

ブラケット



壁面取付金具  
**TR-WE45-A-IN**  
本体希望小売価格  
オープン



天吊金具  
**TR-CE45-IN**  
本体希望小売価格  
オープン

天井埋込金具



**TR-FM200-IN**  
本体希望小売価格  
オープン

ポール取付金具



**TR-UP08-A-IN**  
本体希望小売価格  
オープン

製品・その他に関するお問合せ



株式会社東邦技研

お問い合わせ ☎ 0120-80-1146

AM9:00~12:00  
PM1:00~6:00 (平日)

Q 東邦技研

<https://toho-giken.com>



お求めは信用のある当店で

東京本社 〒114-0013 東京都北区東田端2-1-3 天宮ビル2F TEL 03-5855-4460 FAX 03-5855-4461  
大阪支店 〒532-0012 大阪府大阪市淀川区木川東3-1-31 大桜ビル3F TEL 06-6770-9820 FAX 06-6770-9821  
福岡営業所 〒812-0042 福岡県福岡市博多区豊2-2-57 YS福岡ビル3号室 TEL 092-451-1080 FAX 092-451-1081  
商品管理センター 〒131-0045 東京都墨田区押上押上2-3-5 高際ビル1F TEL 03-6284-4586 FAX 03-6284-4587