

## 2M ネットワークカメラ(PTZ型)

# IPC6222EI-X22UP-C

3年保証

本体希望小売価格：オープン

PRO



2 M  
Pixcel

PTZ

スターライト

## 200万画素 光学22倍 屋内用 PTZドームカメラ

### Ultra 265

独自の圧縮技術でH.264と比較し最大75%データ量を削減します。

### 光学22倍ズーム(5.2~114.4mm)

### スターライト カラー 0.001Lux

### 120dB WDR

### PoE+対応

### EIS(手ぶれ補正機能)

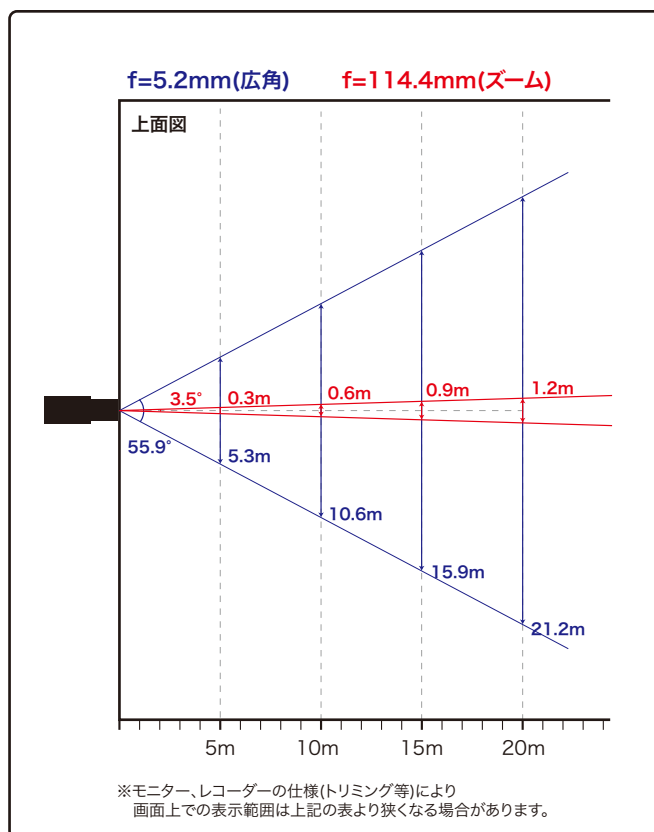
### 光学式 霧補正

### ONVIF

### 動作温度範囲 -20°C~50°C

### IP65

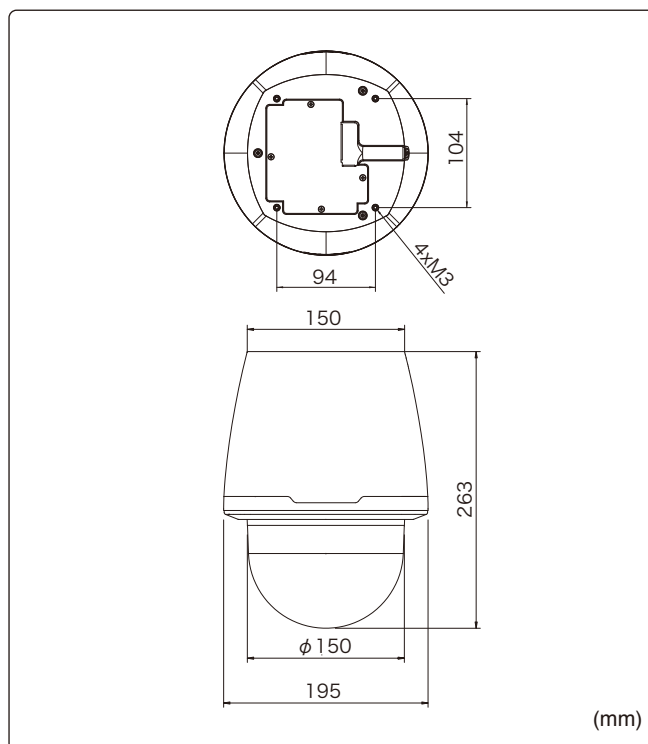
### 水平画角



製品仕様

品番	IPC6222EI-X22UP-C
イメージセンサー	1/2.8インチ プログレッシブスキャンCMOS
解像度	1920(H)×1080(V)
最低被写体照度	カラー 0.001Lux 白黒 0.0001Lux ※AGC-ON時
シャッタースピード	自動、手動(1/6~1/100,000)
ホワイトバランス	自動、手動
デイナイト	IRカットフィルタ方式
ワイドダイナミックレンジ	120dB
赤外線 / 照射距離	—
アイリス	自動
焦点距離	5.2~114.4mm (光学22倍 / デジタル16倍)
画角(水平)	55.9°~3.5°
パン	360°エンドレス
パンスピード	0.1°/s~400°/s(手動) 540°/s(プリセット)
チルト	-18°~90°(自動反転)
チルトスピード	0.1°/s~240°/s(手動) 400°/s(プリセット)
プリセット登録数	1024箇所
パトロール	プリセット、ルート
ホームポジション	設定可能
画像圧縮方式	Ultra265 / H.265 / H.264 / MJPEG
フレームレート	30fps(1920×1080)
映像設定	HLC、BLC、プライバシーマスク、モーション検知、デフォグ、映像反転、2D/3D-DNR
音声圧縮	G.711
集音マイク	—
メインストリーム	1920×1080
サブストリーム	1920×1080 / 1280×720 / 720×576 / 720×240 / 640×360 / 320×288
サードストリーム	720×576 / 720×240 / 640×360 / 320×288
ネットワーク	RJ-45 10/100Base
互換性	ONVIF(Profile S、Profile G) / API
プロトコル	IPv4、IGMP、ICMP、ARP、TCP、UDP、DHCP、PPPoE、RTP、RTSP、RTCP、DNS、DDNS、NTP、FTP、UPnP、HTTP、HTTPS、SMTP、802.1x、SNMP、SSL、TLS
デジタルI/O	2ch(先バラ) / 1ch(先バラ)
シリアル通信	RS-485(先バラ)
音声入力	1ch(先バラ)
音声出力	1ch(先バラ)
電源端子	端子台(DC24V/AC24V用)、PoE(RJ-45)
ローカルストレージ	MicroSD 最大128GB
ビデオ出力	CVBS(BNC-J)
ヒーター	—
保護等級	IP65
動作温度、湿度	-20°C~ 50°C、10%~ 95% (結露無きこと)
電源	AC24V±25%、DC24V±25%、PoE+(IEEE802.3at)
消費電力	8~20W
外形寸法	φ195×263(H)mm
質量	3.2kg
付属品	ビス一式、専用レンチ、防水コネクタ

外形寸法図



※製品の仕様及び外観は予告なく変更となる場合があります。

オプション(別売品)

ブラケット

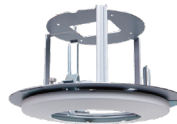


壁面取付金具  
**TR-WE45-A-IN**  
本体希望小売価格  
オープン



天吊金具  
**TR-CE45-IN**  
本体希望小売価格  
オープン

天井埋込金具



**TR-FM200-IN**  
本体希望小売価格  
オープン

ポール取付金具



**TR-UP08-A-IN**  
本体希望小売価格  
オープン

製品・その他に関するお問合せ

お問い合わせ **TEL 03-5816-4678**  
AM9:00~12:00 PM1:00~6:00 (平日)

<http://www.toho-giken.com>

東邦技研

お求めは信用のある当店で



株式会社東邦技研

東京本社 〒110-0016 東京都台東区台東2-30-10 台東オリエントビル5F  
TEL 03-5816-4678 FAX 03-5816-4540  
大阪支店 〒532-0012 大阪府大阪市淀川区木川東3-1-31 大桜ビル3F  
TEL 06-6770-9820 FAX 06-6770-9821