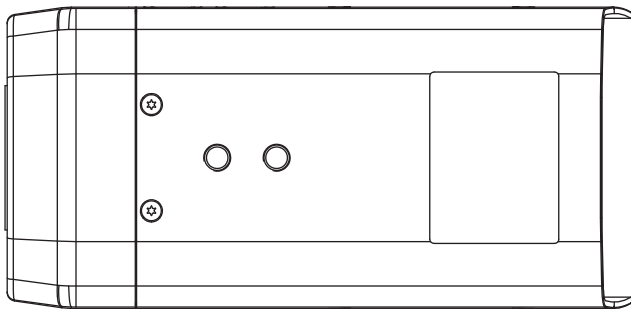
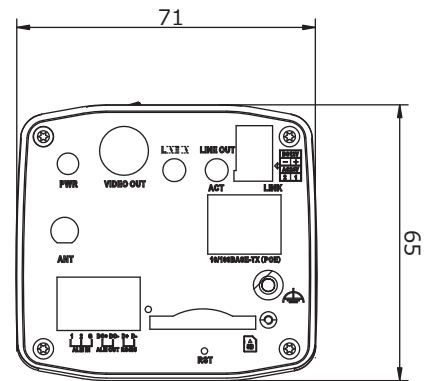
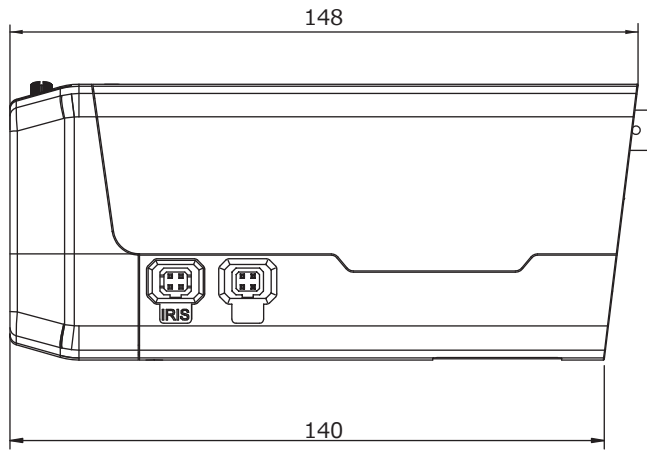


■外形図

単位:mm



品名	2Mネットワークカメラ(BOX型)	品番	IPC542SE-HDK-IO	No,	1/2
----	-------------------	----	-----------------	-----	-----

※製品の仕様は予告無く変更となる場合があります。

■仕様

	型番	IPC542SE-HDK-IO
カメラ部	イメージセンサー	1/2.8インチ プログレッシブスキャンCMOS
	解像度	1920(H)×1080(V)
	最低被写体照度	カラー 0.0005Lux 白黒 0.0001Lux
	シャッタースピード	自動、手動(1~1/100,000)
	ホワイトバランス	自動、手動
	デナイト	IRカットフィルタ方式
	ワイドダイナミックレンジ	128dB
	赤外線 / 照射距離	—
レンズ	マウント	C / CS
	アイリス	DCアイリス、Pアイリス
	焦点距離	—
	画角(水平)	—
映像 / 音声	画像圧縮方式	Ultra265 / H.265 / H.264 / MJPEG
	フレームレート	60fps(1920×1080)
	映像設定	HLC、BLC、プライバシーマスク、モーション検知、デフォグ、映像反転、2D/3D-DNR
	音声圧縮	G.711
	集音マイク	—
映像ストリーム	メインストリーム	1920×1080
	サブストリーム	1280×720
	サードストリーム	720×576
ネットワーク	ネットワーク	RJ-45 10/100Base
	互換性	ONVIF (Profile S, Profile G, Profile T), API,SDK
	プロトコル	IPv4, IGMP, ICMP, ARP, TCP, UDP, DHCP, PPPoE, RTP, RTSP, RTCP, DNS, DDNS, NTP, FTP, UPnP, HTTP, HTTPS, SMTP, 802.1x, SNMP, QoS, RTMP,SSL/TLS
インターフェイス	アラームI/O	2ch / 1ch
	シリアル	RS-485
	音声入力	1ch
	音声出力	1ch
	電源端子	端子台(DC12V/AC24V)、RJ-45(PoE)
	ローカルストレージ	MicroSD 最大256GB
	ビデオ出力	1ch(CVBS/BNC)
スマート	クロスライン検知、エリア侵入検知、エリア侵出検知	
保護等級	—	
動作温度、湿度	-20℃～ 50℃、10%～95% (結露無きこと)	
電源	DC12V±25% / AC24V±25% / PoE(IEEE 802.3af)	
消費電力	6W	
外形寸法	71(W)×65(H)×148(W)mm ※突起物は除く	
質量	380g	
付属品	専用レンチ	

品名	2Mネットワークカメラ(BOX型)	品番	IPC542SE-HDK-IO	No,	2/2
----	-------------------	----	-----------------	-----	-----

※製品の仕様は予告無く変更となる場合があります。