

## 2M ネットワークカメラ(BOX型)

# IPC542E-DLC-C

3年保証

本体希望小売価格：オープン

PRIME



※レンズ、ブラケット別売

バックパネル



2M  
Pixel

## 200万画素 ボックス型カメラ

### Ultra 265

独自の圧縮技術でH.265と比較し最大75%データ量を削減します。

### 最低被写体照度 カラー 0.001Lux

### ロングレンジPoE

配線距離最大250m ※UNV NVR PoEポート接続時

### 120dB WDR

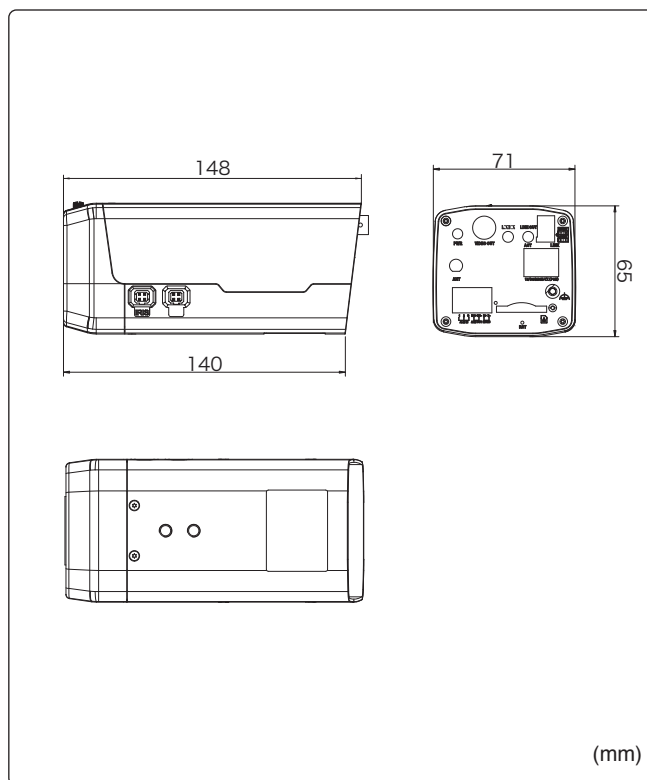
### ONVIF

### ビデオ出力(CVBS)

### 電源 DC12V/AC24V/PoE

### 動作温度範囲 -20℃~60℃

### 外形寸法図



※製品の仕様及び外観は予告なく変更となる場合があります。

## 製品仕様

品番	IPC542E-DLC-C	サブストリーム	1920×1080 / 1280×720 / 720×576 / 720×240 / 640×360 / 320×288
イメージセンサー	1/2.9インチ プログレッシブスキャンCMOS	サードストリーム	720×576 / 720×240 / 640×360 / 320×288
解像度	1920(H)×1080(V)	ネットワーク	RJ-45 10/100Base
最低被写体照度	カラー 0.001Lux 白黒 0.0001Lux	互換性	ONVIF(Profile S, Profile G) / API
シャッタースピード	自動、手動(1/6~1/100,000)	プロトコル	IPv4, IGMP, ICMP, ARP, TCP, UDP, DHCP, PPPoE, RTP, RTSP, RTCP, DNS, DDNS, NTP, FTP, UPnP, HTTP, HTTPS, SMTP, 802.1x, SNMP, SSL, TLS
ホワイトバランス	自動、手動	デジタルI/O	2ch / 1ch
デイナイト	IRカットフィルタ方式	音声入力	1ch
ワイドダイナミックレンジ	WDR 128dB	音声出力	1ch
赤外線 / 照射距離	—	電源端子	端子台(DC12V/AC24V)、PoE(RJ-45)
マウント	C / CS	ローカルストレージ	MicroSD 最大128GB
アイリス	—	ビデオ出力	1ch(CVBS/BNC)
焦点距離	—	保護等級	—
画角(水平)	—	動作温度、湿度	-20°C~ 60°C、10%~ 90% (結露無きこと)
画像圧縮方式	Ultra265 / H.265 / H.264 / MJPEG	電源	DC12V / AC24V / PoE(IEEE 802.3af)
フレームレート	30fps(1920×1080)	消費電力	6.8W
映像設定	HLC、BLC、プライバシーマスク、モーション検知、デフォグ、映像反転、2D/3D-DNR	外形寸法	71(W)×65(H)×148(D)mm ※突起物は除く
音声圧縮	G.711	質量	480g
集音マイク	—	付属品	専用レンチ
メインストリーム	1920×1080		

## オプション(別売品)

## メガピクセルバリアフォーカルレンズ(3M)



## MTV3X2812D

ADL社製

本体希望小売価格  
¥45,000-焦点距離 2.8-9mm  
水平画角 97.7°~31.7°  
絞り範囲 F1.2-F360  
フォーカス 0.5m~∞

## MSV7X7515D

ADL社製

本体希望小売価格  
¥70,000-焦点距離 7.5-50mm  
水平画角 38.0°~6.2°  
絞り範囲 F1.5-F360  
フォーカス 0.5m~∞

## TAV2812DCIR-MP

SPACE社製

本体希望小売価格  
¥45,000-焦点距離 2.8-12mm  
水平画角 97.9°~25.0°  
絞り範囲 F1.4~F360  
フォーカス 0.3m~∞

## TAV850DCIR-MP

SPACE社製

本体希望小売価格  
¥96,000-焦点距離 8.0-50mm  
水平画角 38.7°~6.4°  
絞り範囲 F1.6  
フォーカス 0.3m~∞

## カメラハウジング



## FH-5100S

本体希望小売価格

¥26,000-

材質 アルミニウム  
色 アイボリー  
寸法 144(W)×100(H)×368.5(D)mm  
質量 約1.5kg  
適合ブラケット KBR060

## ブラケット



## TB-107

本体希望小売価格  
¥3,800-外形寸法 φ120×130(H)mm  
質量 約265g

## TB-109

本体希望小売価格  
¥7,000-外形寸法 φ120×310~470(H)mm  
質量 約395g

## TB-110

本体希望小売価格  
¥10,000-外形寸法 φ120×625~1020(H)mm  
質量 約620g

## 製品・その他に関するお問合せ

お問い合わせ

TEL 03-5816-4678

AM9:00~12:00 PM1:00~6:00 (平日)

<http://www.toho-giken.com>

東邦技研

検索

お求めは信用のある当店で



株式会社東邦技研

東京本社 〒110-0016 東京都台東区台東2-30-10 台東オリエントビル5F  
TEL 03-5816-4678 FAX 03-5816-4540大阪支店 〒532-0012 大阪府大阪市淀川区木川東3-1-31 大桜ビル3F  
TEL 06-6770-9820 FAX 06-6770-9821