

## 5M パノラマネットワークカメラ(ドーム型)

3年保証

### IPC3605SB-ADF16KM-IO

本体希望小売価格：オープン

PRIME



### 180°撮影を実現する広角固定レンズ屋外カメラ



#### パノラマ撮影

水平180°/垂直100°の超広角レンズを搭載。広範囲を撮影できます。

#### Ultra 265

独自の圧縮技術でH.264と比較し最大75%データ量を削減します。

#### WDR 120dB

#### 固定レンズ 1.68mm (水平画角180°)

#### 赤外線照射距離 20m

#### スマートIR

#### 動作温度範囲 -30°C~60°C

#### IP67

#### インテリジェント機能



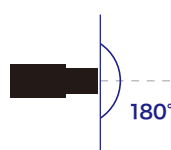
クロスライン検知



侵入検知

#### 撮影範囲

##### 水平画角



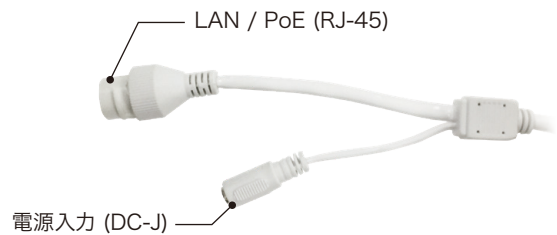
##### 実際の撮影映像



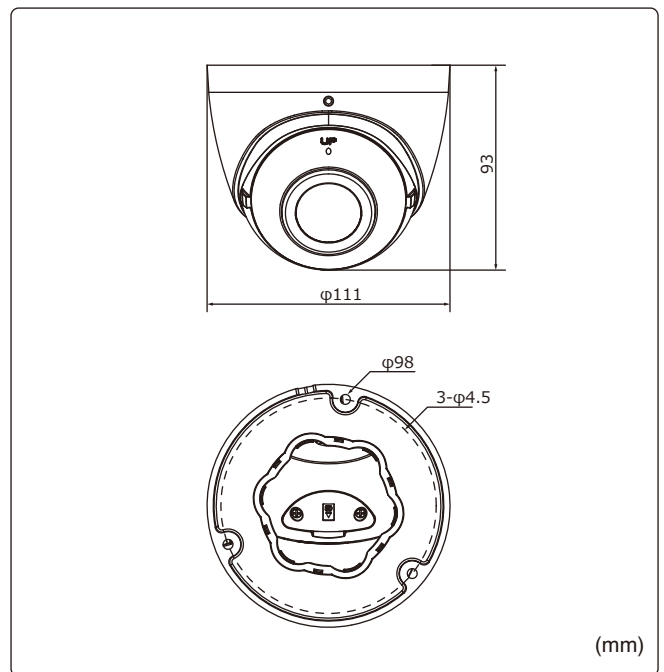
## 製品仕様

品番	IPC3605SB-ADF16KM-IO
イメージセンサー	1/2.7インチ プログレッシブスキャンCMOS
解像度	2880(H)×1620(V)
最低被写体照度	カラー 0.001Lux 白黒 0Lux ※IR-ON時
シャッタースピード	自動、手動(1~1/100,000)
ホワイトバランス	自動、手動
デイナイト	IRカットフィルタ方式
ワイドダイナミックレンジ	120dB
赤外線 / 照射距離	有り / 約20m
アイリス	自動
焦点距離	1.68mm
画角(水平、垂直)	180° / 100°
画像圧縮方式	Ultra265 / H.265 / H.264 / MJPEG
フレームレート	30fps(2880×1620)
映像設定	HLC、BLC、プライバシーマスク、モーション検知、映像反転、 2D/3D-DNR、スマートIR、デフォグ
音声圧縮	G.711 / G.711A
集音マイク	内蔵 / なし
メインストリーム	2880×1620 / 2560×1440 / 2304×1296 / 1920×1080 / 1280×720
サブストリーム	1920×1080 / 1280×720 / 720×576 / 640×360 / 704×288 / 352×288
サードストリーム	720×576 / 640×360 / 704×288 / 352×288
ネットワーク	RJ-45 10/100Base
互換性	ONVIF (Profile S, Profile T, Profile G)、API
プロトコル	IPv4, IPv6, IGMP, ARP, TCP, UDP, DHCP, PPPoE, RTP, RTSP, RTCP, RTMP, DNS, DDNS, NTP, FTP, HTTP, HTTPS, SMTP, 802.1X, Qos, SNMP
デジタルI/O	—
音声入力	—
音声出力	—
電源端子	DCジャック(DC12V用)、PoE(RJ-45)
ネットワークストレージ	MicroSD 最大256GB
ビデオ出力	—
インテリジェント機能	クロスライン検知、侵入検知
保護等級	IP67
動作温度、湿度	-30℃~ 60℃、10%~ 95% (結露無きこと)
電源	DC12V±25% / PoE(IEEE 802.3af)
消費電力	5.5W
外形寸法	111(φ)×93(D)mm
質量	480g
付属品	ビス一式、専用レンチ、防水コネクタ

## コネクタ部



## 外形寸法図

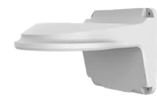


※製品の仕様及び外観は予告なく変更となる場合があります。

## オプション(別売品)



配線ボックス  
**TR-JB03-G-IN**  
本体希望小売価格  
オープン



壁面取付金具  
**TR-WM03-D-IN**  
本体希望小売価格  
オープン

## 製品・その他に関するお問合せ



株式会社東邦技研

東邦技研

<https://toho-giken.com>



お求めは信用のある当店で

東京本社 〒110-0016 東京都台東区台東2-30-10 台東オリエントビル5F TEL 03-5816-4678 FAX 03-5816-4540  
大阪支店 〒532-0012 大阪府大阪市淀川区木川東3-1-31 大桜ビル3F TEL 06-6770-9820 FAX 06-6770-9821  
福岡営業所 〒812-0042 福岡県福岡市博多区豊2-2-57 YS福岡ビル3号室 TEL 092-451-1080 FAX 092-451-1081  
商品管理センター 〒131-0045 東京都墨田区押上押上2-3-5 高際ビル1F TEL 03-6284-4586 FAX 03-6284-4587