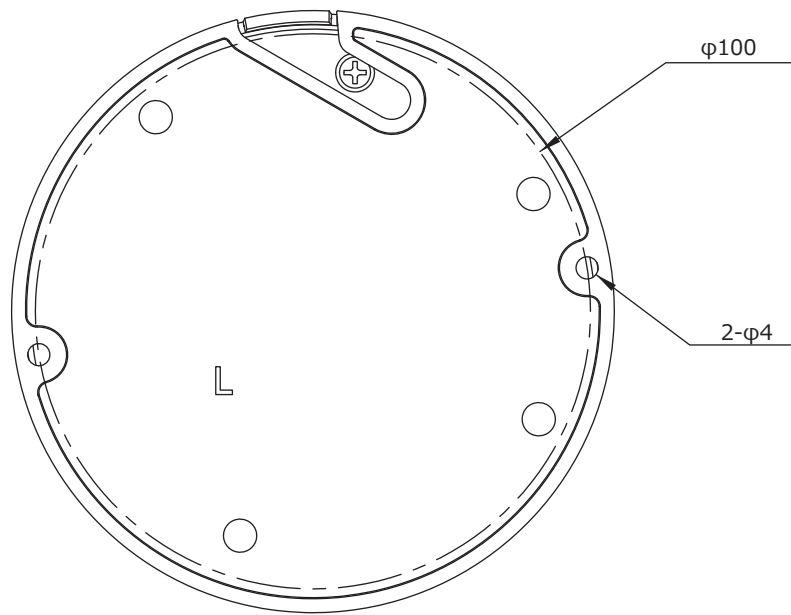
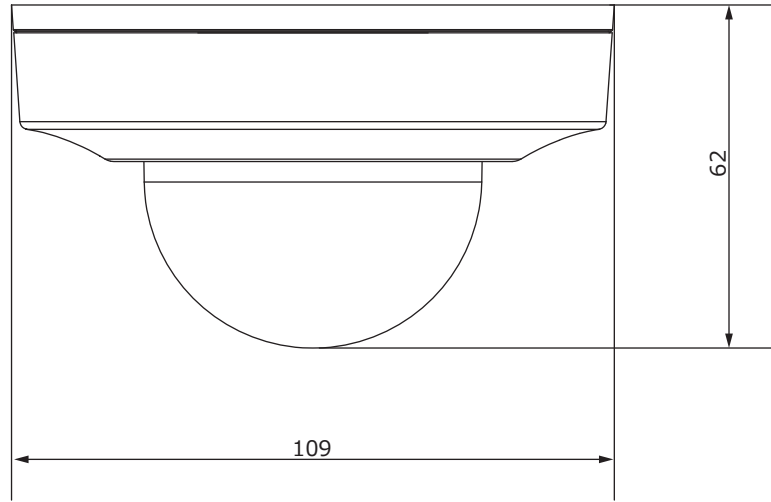


■外形図

単位:mm



品名	4Mネットワークカメラ(ドーム型)	品番	IPC354SR3-ADNPF28-F	No,	1/2
----	-------------------	----	---------------------	-----	-----

※製品の仕様は予告無く変更となる場合があります。

■仕様

	型番	IPC354SR3-ADNPF28-F
カメラ部	イメージセンサー	1/3インチ プログレッシブスキャンCMOS
	解像度	2592(H)×1520(V)
	最低被写体照度	カラー 0.01lux 白黒 0Lux ※IR-ON時
	シャッタースピード	自動、手動(1~1/100,000)
	ホワイトバランス	自動、手動
	デナイト	IRカットフィルタ方式
	ワイドダイナミックレンジ	WDR 120dB
	赤外線 / 照射距離	有り / 約30m
レンズ	アイリス	自動
	焦点距離	2.8mm
	画角(水平、垂直)	95.8°、55.2°
映像 / 音声	画像圧縮方式	Ultra265 / H.265 / H.264 / MJPEG
	フレームレート	30fps(2592×1520)
	映像設定	HLC、BLC、プライバシーマスク、モーション検知、デフォグ、映像反転、2D/3D-DNR、スマートIR
	音声圧縮	G.711
映像ストリーム	集音マイク	内蔵
	メインストリーム	2592×1520 / 2560×1440 / 2048×1520 / 1920×1080
	サブストリーム	1280×720
ネットワーク	サードストリーム	704×576
	ネットワーク	RJ-45 10/100Base
	互換性	ONVIF(Profile S、Profile G、Profile T)、API
インターフェイス	プロトコル	IIPv4, IGMP, ICMP, ARP, TCP, UDP, DHCP, RTP, RTSP, RTCP, DNS, DDNS, NTP, FTP, UPnP, HTTP, HTTPS, SMTP, SSL, QoS
	デジタルI/O	1ch(端子台) / 1ch(端子台)
	音声入力	1ch(端子台)
	音声出力	1ch(端子台)
	電源端子	端子台(DC12V)、PoE(RJ-45)
	ローカルストレージ	MicroSD 最大256GB
	ビデオ出力	—
保護等級	—	
動作温度、湿度	-35℃～ 60℃、10%～ 95% (結露無きこと)	
電源	DC12V±25% / PoE(IEEE 802.3af)	
消費電力	5.5W	
外形寸法	φ109×62(H)mm	
質量	220g	
付属品	ビス一式、専用レンチ	

※製品の仕様は予告無く変更となる場合があります。

品名	4Mネットワークカメラ(ドーム型)	品番	IPC354SR3-ADNPF28-F	No,	2/2
----	-------------------	----	---------------------	-----	-----