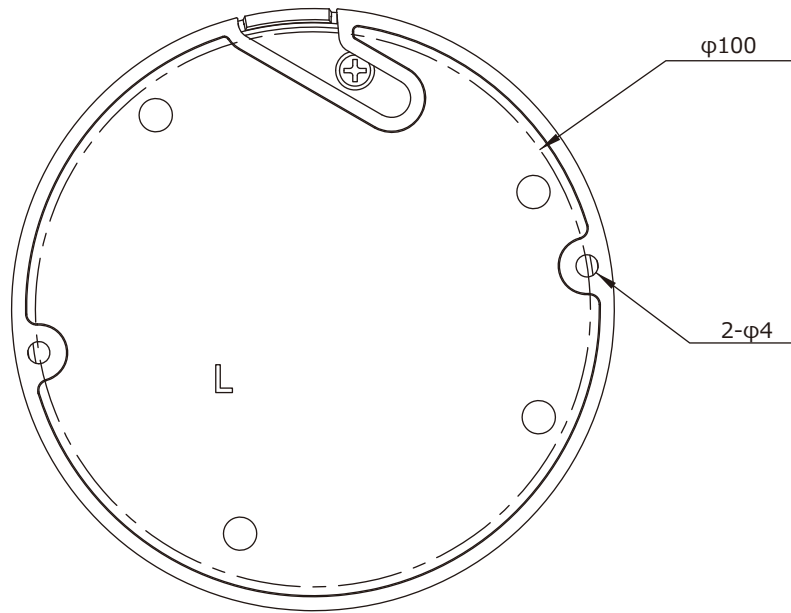
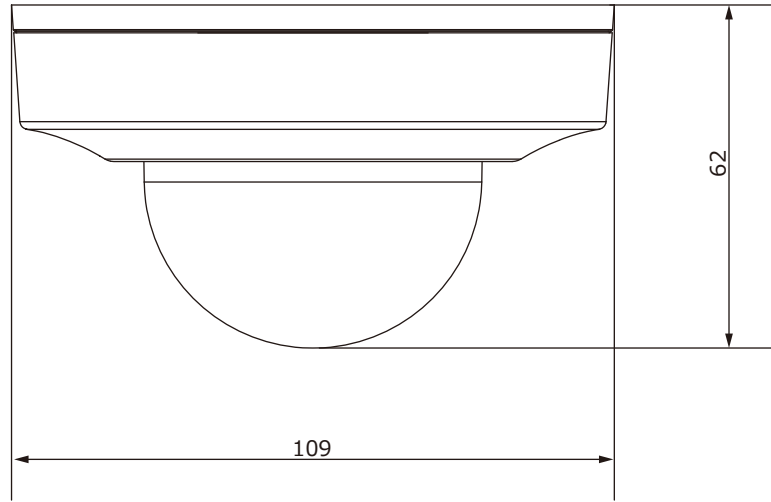


■外形図

単位:mm



品名	4Mネットワークカメラ(ドーム型)	品番	IPC354SB-ADNF28K-IO	No,	1/2
----	-------------------	----	---------------------	-----	-----

※製品の仕様は予告無く変更となる場合があります。

■仕様

	型番	IPC354SB-ADNF28K-IO
カメラ部	イメージセンサー	1/2.7インチ プログレッシブスキャンCMOS
	解像度	2592(H)×1520(V)
	最低被写体照度	カラー 0.002Lux
		白黒 0Lux ※IR-ON時
	シャッタースピード	自動、手動(1~1/100,000)
	ホワイトバランス	自動、手動
	デナイト	IRカットフィルタ方式
	ワイドダイナミックレンジ	WDR 120dB
赤外線 / 照射距離	有り / 約30m	
レンズ	アイリス	自動
	焦点距離	2.8mm
	画角(水平、垂直)	101.1°、55.3°
映像 / 音声	画像圧縮方式	Ultra265 / H.265 / H.264 / MJPEG
	フレームレート	30fps(2688×1520)
	映像設定	HLC、BLC、プライバシーマスク、モーション検知、デフォグ、映像反転、2D/3D-DNR、スマートIR
	音声圧縮	G.711
	集音マイク	内蔵
映像ストリーム	メインストリーム	2688×1520 / 2560×1440 / 2304×1296 / 1920×1080
	サブストリーム	1280×720 / 720×576 / 640×360 / 704×288 / 352×288
	サードストリーム	720×516 / 640×360 / 704×288 / 352×288
ネットワーク	ネットワーク	RJ-45 10/100Base
	互換性	ONVIF(Profile S、Profile G、Profile T)、API
	プロトコル	IIPv4、IGMP、ICMP、ARP、TCP、UDP、DHCP、RTP、RTSP、RTCP、DNS、DDNS、NTP、FTP、UPnP、HTTP、HTTPS、SMTP、SSL、QoS
インターフェイス	アラームI/O	1ch(端子台) / 1ch(端子台)
	音声入力	1ch(端子台)
	音声出力	1ch(端子台)
	電源端子	端子台(DC12V)、PoE(RJ-45)
	ローカルストレージ	MicroSD 最大256GB
	ビデオ出力	—
インテリジェント機能		クロスライン検知、侵入検知、人体検知、人数カウント、密集検知
保護等級		—
動作温度、湿度		-35℃～ 55℃、10%～ 95% (結露無きこと)
電源		DC12V±25% / PoE(IEEE 802.3af)
消費電力		4.5W
外形寸法		φ109×62(H)mm
質量		220g
付属品		ビス一式、専用レンチ

品名	4Mネットワークカメラ(ドーム型)	品番	IPC354SB-ADNF28K-IO	No,	2/2
----	-------------------	----	---------------------	-----	-----

※製品の仕様は予告無く変更となる場合があります。