

2M ネットワークカメラ(ドーム型)

3年保証

IPC3532LB-ADZK-H

本体希望小売価格：オープン



200万画素 電動ズーム搭載 ドームカメラ



Ultra 265

独自の圧縮技術でH.264と比較し最大75%データ量を削減します。

インテリジェント機能

120dB WDR

集音マイク内蔵

電動バリフォーカルレンズ 2.8~12mm

赤外線照射距離 40m

スマートIR

ONVIF

動作温度範囲 -30℃~60℃

インテリジェント機能

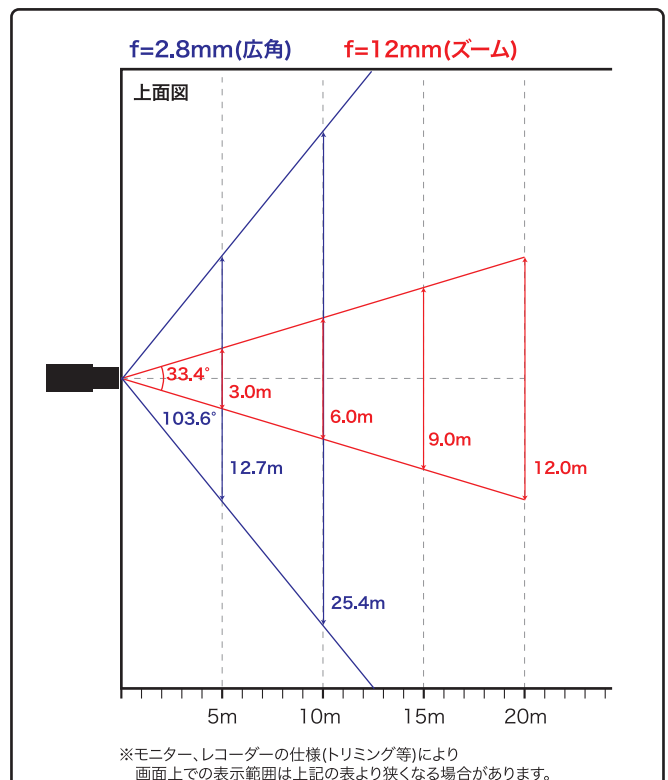


クロスライン検知



エリア侵入検知

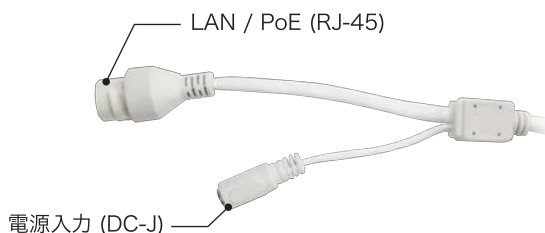
水平画角



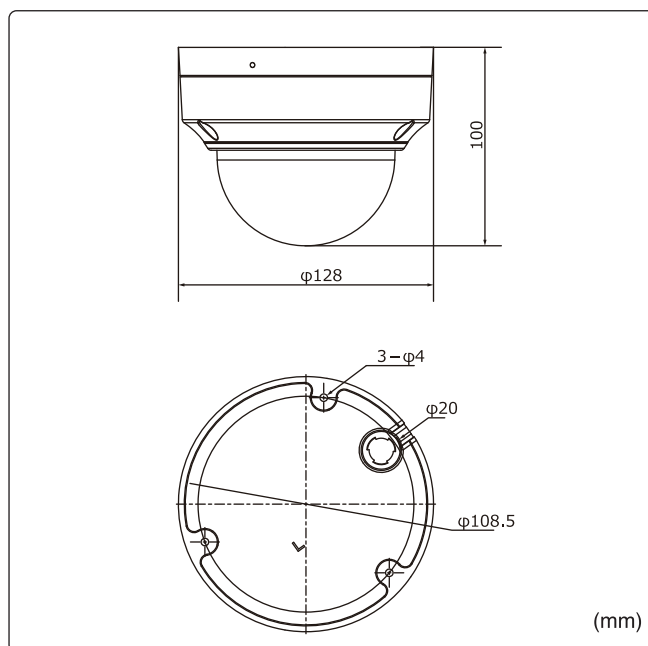
製品仕様

品番	IPC3532LB-ADZK-G
イメージセンサー	1/2.7インチ プログレッシブスキャンCMOS
解像度	1920(H)×1080(V)
最低被写体照度	カラー 0.003Lux 白黒 0Lux ※IR-ON時
シャッタースピード	自動、手動(1~1/100,000)
ホワイトバランス	自動、手動
デイナイト	IRカットフィルタ方式
ワイドダイナミックレンジ	120dB
赤外線 / 照射距離	有り / 40m
アイリス	自動
焦点距離	2.8~12mm (電動VFLレンズ)
画角(水平、垂直)	103.6°~33.4° / 54.8°~18.7°
画像圧縮方式	Ultra265 / H.265 / H.264 / MJPEG
フレームレート	30fps(1920×1080)
映像設定	HLC、BLC、プライバシーマスク、モーション検知、映像反転、2D/3D-DNR、スマートIR、デフォグ
音声圧縮	G.711U/G.711A
集音マイク	内蔵
メインストリーム	1920×1080 / 1280×720
サブストリーム	1280×720 / 720×576 / 704×288 / 640×360 /
サードストリーム	—
ネットワーク	RJ-45 10/100Base
互換性	ONVIF (Profile S, Profile G, Profile T), API, SDK
プロトコル	IPv4, IGMP, ICMP, ARP, TCP, UDP, DHCP, RTP, RTSP, RTCP, RTMP, DNS, DDNS, NTP, FTP, UPnP, HTTP, HTTPS, SMTP, SSL/TLS, Qos, SNMP
デジタルI/O	—
音声入力	—
音声出力	—
電源端子	DCジャック(DC12V用)、PoE(RJ-45)
ネットワークストレージ	MicroSD 最大256GB
ビデオ出力	—
インテリジェント機能	クロスライン検知、侵入検知、ウルトラモーション検知
保護等級	IP67
動作温度、湿度	-30℃~ 60℃、10%~ 95% (結露無きこと)
電源	DC12V / PoE(IEEE 802.3af)
消費電力	8W
外形寸法	128(φ)×100(H)mm
質量	660g
付属品	ビス一式、専用レンチ、防水コネクタ

コネクタ部



外形寸法図



※製品の仕様及び外観は予告なく変更となる場合があります。

オプション(別売品)



配線ボックス
TR-JB03-H-IN

本体希望小売価格
オープン



ポール取付金具
TR-JB07/WM03-F-IN

本体希望小売価格
オープン

製品・その他に関するお問合せ



株式会社東邦技研

お問い合わせ ☎ 0120-80-1146

AM9:00~12:00
PM1:00~6:00 (平日)

Q 東邦技研

<https://toho-giken.com>



お求めは信用のある当店で

東京本社 〒114-0013 東京都北区東田端2-1-3 天宮ビル2F TEL 03-5855-4460 FAX 03-5855-4461
大阪支店 〒532-0012 大阪府大阪市淀川区木川東3-1-31 大桜ビル3F TEL 06-6770-9820 FAX 06-6770-9821
福岡営業所 〒812-0042 福岡県福岡市博多区豊2-2-57 YS福岡ビル3号室 TEL 092-451-1080 FAX 092-451-1081
商品管理センター 〒131-0045 東京都墨田区押上押上2-3-5 高際ビル1F TEL 03-6284-4586 FAX 03-6284-4587