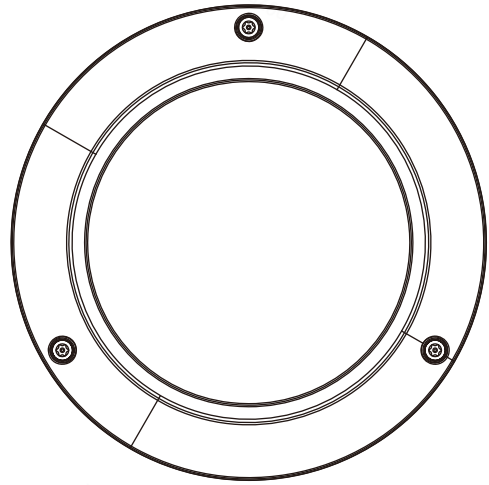
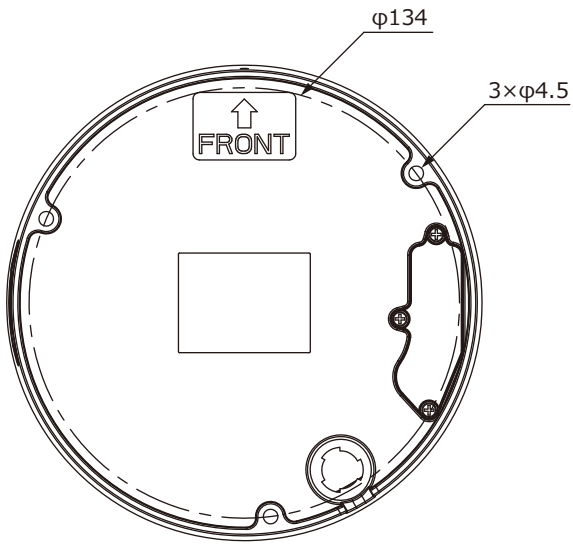
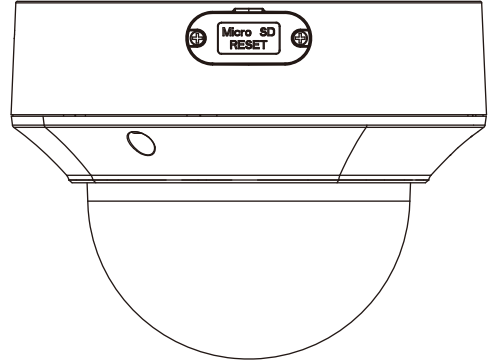
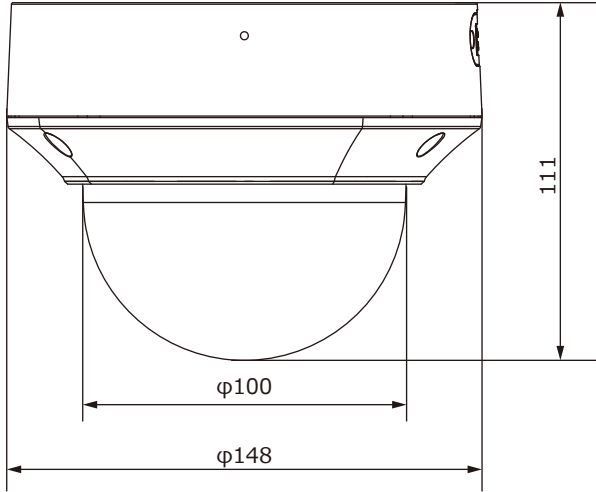


■外形図

単位:mm



| | | | | | |
|----|-------------------|----|-------------------|-----|-----|
| 品名 | 2Mネットワークカメラ(ドーム型) | 品番 | IPC3232SB-ADZK-I0 | No, | 1/2 |
|----|-------------------|----|-------------------|-----|-----|

※製品の仕様は予告無く変更となる場合があります。

■仕様

| | | |
|----------|--------------|--|
| | 型番 | IPC3232SB-ADZK-IO |
| カメラ部 | イメージセンサー | 1/2.8インチ プログレッシブスキャンCMOS |
| | 解像度 | 1920(H)×1080(V) |
| | 最低被写体照度 | カラー 0.0005Lux 白黒 0Lux ※IR-ON時 |
| | シャッタースピード | 自動、手動(1~1/100,000) |
| | ホワイトバランス | 自動、手動 |
| | デナイト | IRカットフィルタ方式 |
| | ワイドダイナミックレンジ | WDR 120dB |
| | 赤外線 / 照射距離 | 有り / 40m |
| レンズ | アイリス | 自動 |
| | 焦点距離 | 2.7~13.5mm 電動バリフォーカルレンズ |
| | 画角(水平、垂直) | 107.4°~29.2°、54.2°~16.3° |
| 映像 / 音声 | 画像圧縮方式 | Ultra265 / H.265 / H.264 / MJPEG |
| | フレームレート | 30fps(1920×1080) |
| | 映像設定 | HLC、BLC、プライバシーマスク、モーション検知、映像反転、2D/3D-DNR、スマートIR、デフォグ |
| | 音声圧縮 | G.711 |
| | 集音マイク | 有り |
| 映像ストリーム | メインストリーム | 1920×1080 / 1280×720 |
| | サブストリーム | 1280×720 / 720×576 / 704×288 / 640×360 / 320×288 |
| | サードストリーム | 720×576 / 704×288 / 640×360 / 320×288 |
| ネットワーク | ネットワーク | RJ-45 10/100Base |
| | 互換性 | ONVIF (Profile S, Profile G, Profile T), API |
| | プロトコル | IPv4, IGMP, ICMP, ARP, TCP, UDP, DHCP, PPPoE, RTP, RTSP, RTCP, DNS, DDNS, NTP, FTP, UPnP, HTTP, HTTPS, SMTP, 802.1x, SNMP, QoS |
| インターフェイス | アラームI/O | 1ch(TB) / 1ch(TB) |
| | 音声入力 | 1ch(TB) |
| | 音声出力 | 1ch(TB) |
| | 電源端子 | DJジャック(DC12V用)、RJ-45(PoE) |
| | ローカルストレージ | MicroSD 最大256GB |
| | ビデオ出力 | — |
| | インテリジェント機能 | クロスライン検知、侵入検知、顔検知、人数カウント、密集検知 |
| | 保護等級 | IP67 |
| | 動作温度、湿度 | -30℃~ 60℃、10%~ 95% (結露無きこと) |
| | 電源 | DC12V / PoE(IEEE 802.3af) |
| | 消費電力 | 7W |
| | 外形寸法 | 148(φ)×111(H)mm |
| | 質量 | 970g |
| | 付属品 | ビス一式、専用レンチ、防水コネクタ |

※製品の仕様は予告無く変更となる場合があります。

| | | | | | |
|----|-------------------|----|-------------------|-----|-----|
| 品名 | 2Mネットワークカメラ(ドーム型) | 品番 | IPC3232SB-ADZK-IO | No, | 2/2 |
|----|-------------------|----|-------------------|-----|-----|



株式会社東邦技研