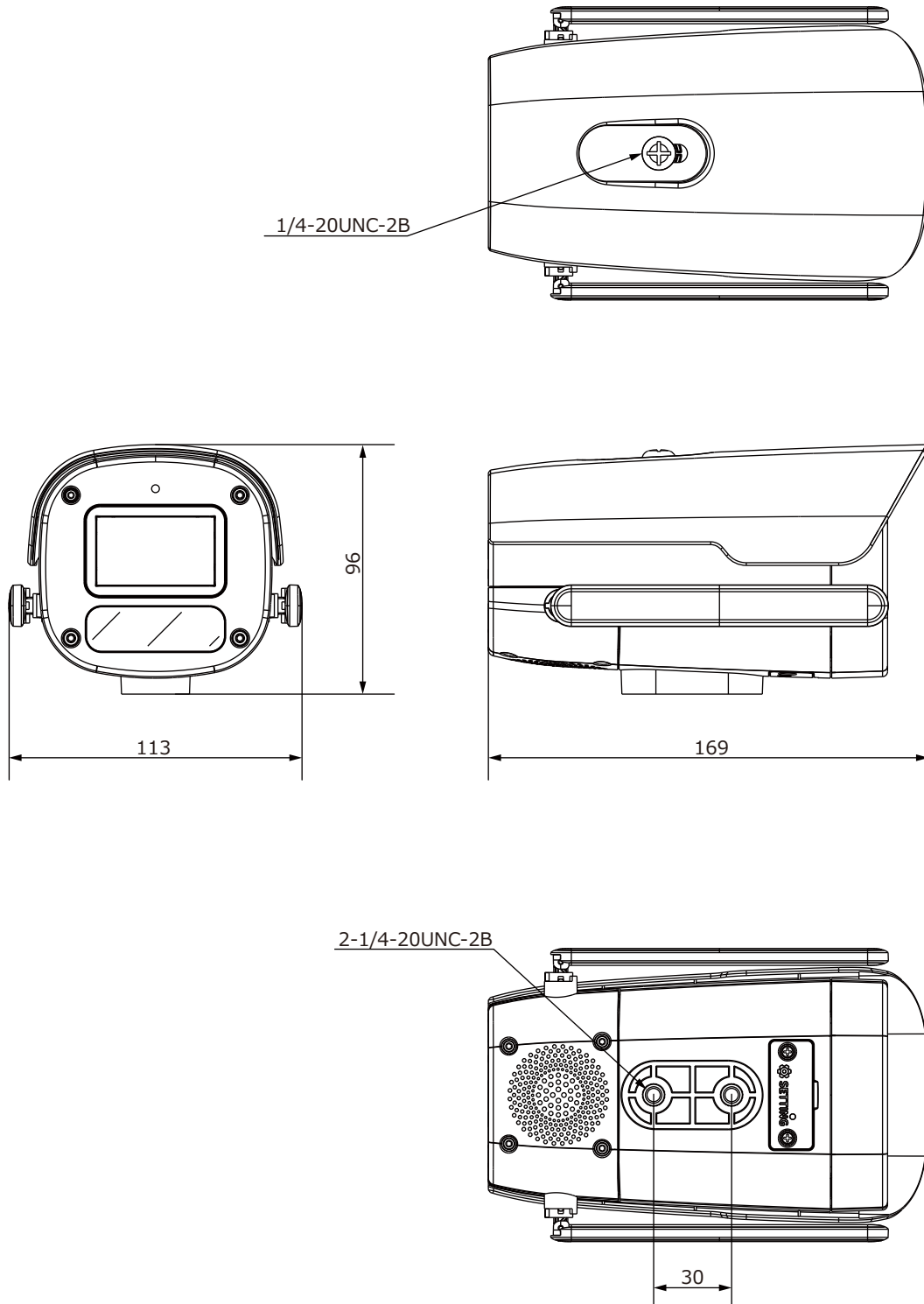


■外形図

単位:mm



品名	2Mネットワークカメラ(ハウジング一体型)	品番	IPC2A12LP-ADF40KC-4G-JP	No,	1/2
----	-----------------------	----	-------------------------	-----	-----

※製品の仕様は予告無く変更となる場合があります。

■仕様

	型番	IPC2A12LP-ADF40KC-4G-JP
カメラ部	イメージセンサー	1/2.8インチ プログレッシブスキャンCMOS
	解像度	2688(H)×1520(V)
	最低被写体照度	カラー 0.005Lux 白黒 0Lux ※IR-ON時
	シャッタースピード	自動、手動(1~1/100,000)
	ホワイトバランス	自動、手動
	デナイト	IRカットフィルタ方式
	ワイドダイナミックレンジ	120dB
	赤外線LED / 照射距離	有り / 約50m
白色LED / 照射距離	有り / 約30m	
レンズ	アイリス	自動
	焦点距離	4.0mm
	画角(水平/ 垂直)	87.5 / 46.3°
映像 / 音声	画像圧縮方式	Ultra265 / H.265 / H.264 / MJPEG
	フレームレート	30fps(1920×1080)
	映像設定	HLC、BLC、プライバシーマスク、映像反転、2D/3D-DNR、スマートIR、デフォグ
	音声圧縮	G.711U / G.711A
	集音マイク / スピーカー	内蔵 / 内蔵
映像ストリーム	メインストリーム	1920×1080 / 1280×720
	サブストリーム	1280×720 / 720×576 / 640×360
	サードストリーム	—
ネットワーク	ネットワーク	RJ-45 10/100Base
	互換性	ONVIF (Profile S, Profile G, Profile T, Profile M),API, SDK
	プロトコル	IPv4, IPv6, IGMP, ICMP, ARP, TCP, UDP, DHCP, PPPoE, RTP, RTSP, RTCP, RTMP, DNS, DDNS, NTP, FTP, UPnP, HTTP, HTTPS, QoS, SMTP, 802.1x, SSL/TLS, SNMP
	4Gネットワーク周波数	LTE-TDD: バンド41 LTE-FDD: バンド1/3/8/18/19/26 UMTS: バンド1/6/8/19
	4Gネットワーク規格	LTE-TDD、LTE-FDD、UMTS
	4Gカードタイプ	nanoSIM
	インターフェイス	デジタルI/O
	音声入力 / 出力	1ch / 1ch(先バラ)
	電源端子	DCジャック(DC12V用)
	ネットワークストレージ	MicroSD 最大512GB
	ビデオ出力	—
	インテリジェント機能	クロスライン検知、侵入検知、ウルトラモーション検知
	保護等級	IP67
	動作温度、湿度	-30℃～ 60℃、10%～ 95% (結露無きこと)
	電源	DC12V±25%
	消費電力	6.9W
	外形寸法	113(W)×96(H)×169(D)mm ※突起物を除く
	質量	470g
	付属品	ビス一式、防水コネクタ

品名	2Mネットワークカメラ(ハウジング一体型)	品番	IPC2A12LP-ADF40KC-4G-JP	No,	2/2
----	-----------------------	----	-------------------------	-----	-----

※製品の仕様は予告無く変更となる場合があります。



株式会社東邦技研