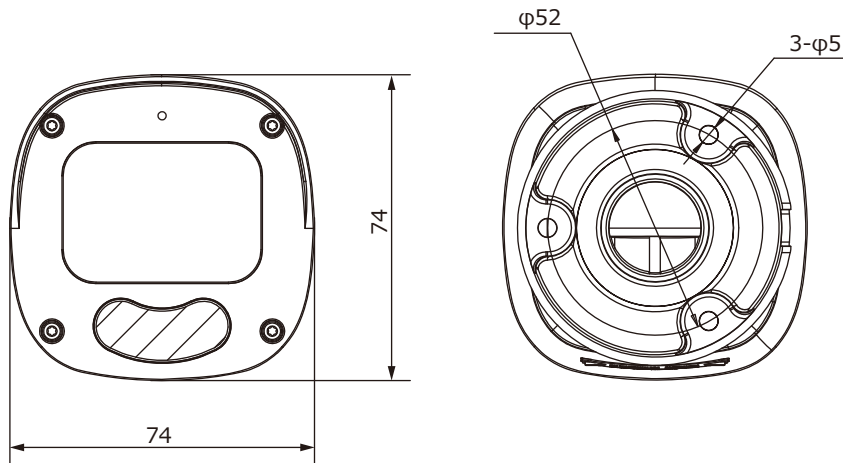
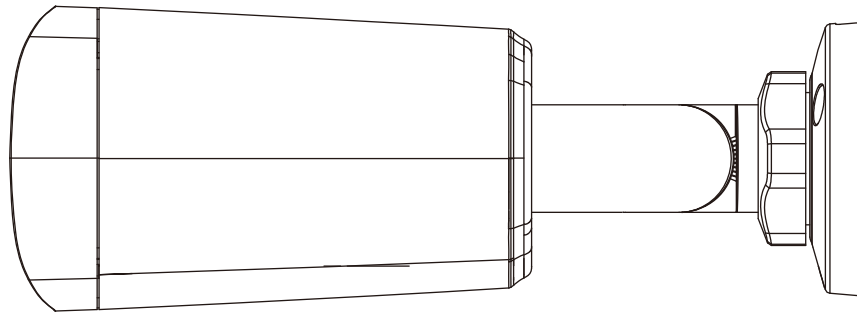
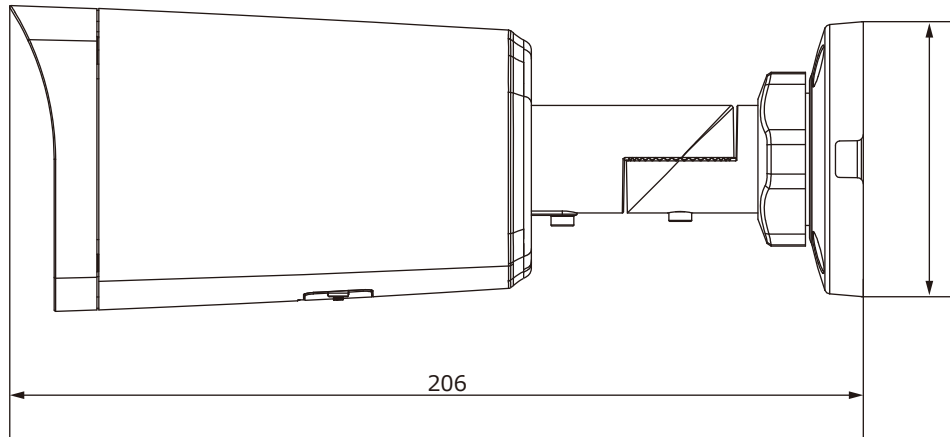


■外形図

単位:mm



|    |                       |    |                  |     |     |
|----|-----------------------|----|------------------|-----|-----|
| 品名 | 2Mネットワークカメラ(ハウジング一体型) | 品番 | IPC2322LB-ADZK-G | No, | 1/2 |
|----|-----------------------|----|------------------|-----|-----|

※製品の仕様は予告無く変更となる場合があります。

■仕様

|            |              |  |
|------------|--------------|--|
|            | 型番           | IPC2322LB-ADZK-G   |
| カメラ部       | イメージセンサー     | 1/3インチ プログレッシブスキャンCMOS   |
|            | 解像度          | 1920(H)×1080(V)  |
|            | 最低被写体照度      | カラー 0.003Lux<br>白黒 0Lux ※IR-ON時  |
|            | シャッタースピード    | 自動、手動(1~1/100,000)   |
|            | ホワイトバランス     | 自動、手動  |
|            | デナイト         | IRカットフィルタ方式  |
|            | ワイドダイナミックレンジ | 120dB  |
|            | 赤外線 / 照射距離   | 有り / 50m   |
| レンズ        | アイリス         | 自動   |
|            | 焦点距離         | 2.8~12mm 電動バリフォーカルレンズ  |
|            | 画角(水平、垂直)    | 108.05°~32.59°、56.81°~18.36°   |
| 映像 / 音声    | 画像圧縮方式       | Ultra265 / H.265 / H.264 / MJPEG   |
|            | フレームレート      | 30fps(2688×1520)   |
|            | 映像設定         | HLC、BLC、プライバシーマスク、モーション検知、映像反転、2D/3D-DNR、歪み補正、スマートIR、デフォグ  |
|            | 音声圧縮         | G.711  |
|            | 集音マイク        | 内蔵   |
| 映像ストリーム    | メインストリーム     | 1920×1080 / 1280×720   |
|            | サブストリーム      | 1280×720 / 720×576 / 704×288 / 640×360 / 352×288   |
|            | サードストリーム     | —  |
| ネットワーク     | ネットワーク       | RJ-45 10/100Base   |
|            | 互換性          | ONVIF (Profile S, Profile G, Profile T), API, SDK  |
|            | プロトコル        | IPv4, IGMP, ICMP, ARP, TCP, UDP, DHCP, RTP, RTSP, RTCP, RTMP, DNS, DDNS, NTP, FTP, UPnP, HTTP, HTTPS, SMTP, SSL/TLS, QoS, 802.1x, SNMP |
| インターフェイス   | アラームI/O      | —  |
|            | 音声入力         | —  |
|            | 音声出力         | —  |
|            | 電源端子         | DJジャック(DC12V用)、PoE(RJ-45)  |
|            | ローカルストレージ    | MicroSD 最大256GB  |
|            | ビデオ出力        | —  |
| インテリジェント機能 |              | クロスライン検知、侵入検知  |
| 保護等級       |              | IP67   |
| 動作温度、湿度    |              | -30℃~ 60℃、10%~ 95% (結露無きこと)  |
| 電源         |              | DC12V / PoE(IEEE 802.3af)  |
| 消費電力       |              | 8.5W   |
| 外形寸法       |              | 74(W)×74(H)×206(D)mm   |
| 質量         |              | 550g   |
| 付属品        |              | ビス一式、専用レンチ、防水コネクタ  |

|    |                       |    |                  |     |     |
|----|-----------------------|----|------------------|-----|-----|
| 品名 | 2Mネットワークカメラ(ハウジング一体型) | 品番 | IPC2322LB-ADZK-G | No, | 2/2 |
|----|-----------------------|----|------------------|-----|-----|

※製品の仕様は予告無く変更となる場合があります。



株式会社東邦技研