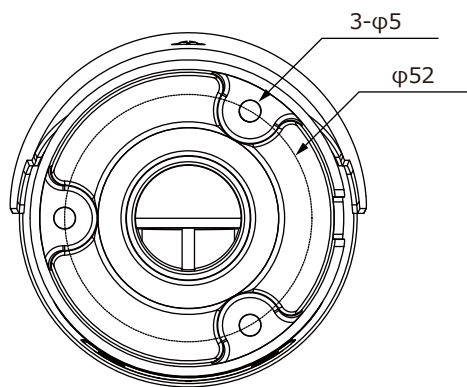
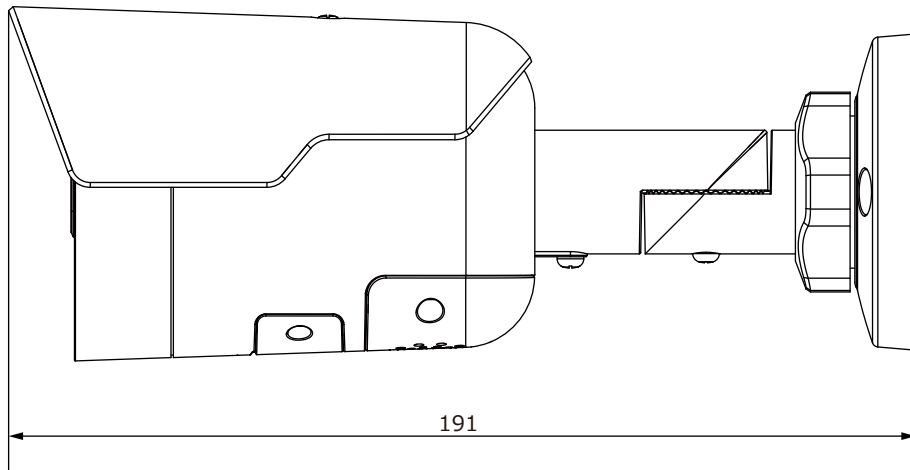
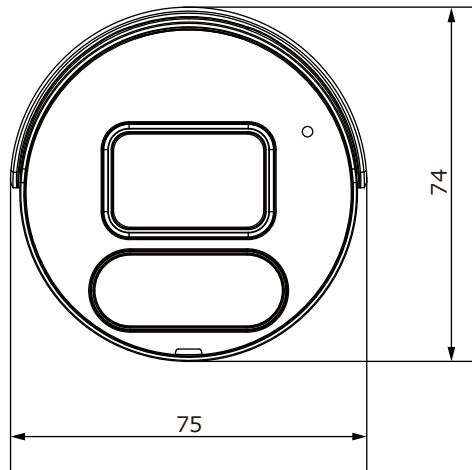


■外形図

単位:mm



品名	4Mネットワークカメラ(ハウジング一体型)	品番	IPC2124SB-ADF28KMC-IO	No,	1/2
----	-----------------------	----	-----------------------	-----	-----

※製品の仕様は予告無く変更となる場合があります。

■仕様

	型番	IPC2124SB-ADF28KMC-IO
カメラ部	イメージセンサー	1/2.7インチ プログレッシブスキャンCMOS
	解像度	2688(H)×1520(V)
	最低被写体照度	カラー 0.002Lux
		白黒 0Lux ※IR-ON時
	シャッタースピード	自動、手動(1~1/100,000)
	ホワイトバランス	自動、手動
	デナイト	IRカットフィルタ方式
	ワイドダイナミックレンジ	120db
赤外線 / 照射距離	有り / 約30m	
レンズ	アイリス	自動
	焦点距離	2.8mm
	画角(水平/ 垂直)	101.1° / 55.3°
映像 / 音声	画像圧縮方式	Ultra265 / H.265 / H.264 / MJPEG
	フレームレート	30fps(2688×1520)
	映像設定	HLC、BLC、プライバシーマスク、モーション検知、映像反転、2D/3D-DNR、スマートIR、デフォグ
	音声圧縮	G.711U / G.711A
	集音マイク / スピーカー	内蔵 / 内蔵
映像ストリーム	メインストリーム	2688×1520 / 2560×1440 / 2304×1296 / 1920×1080
	サブストリーム	1280×720 / 720×576 / 640×360 / 704×288 / 352×288
	サードストリーム	720×576 / 640×360 / 704×288 / 352×288
ネットワーク	ネットワーク	RJ-45 10/100Base
	互換性	ONVIF (Profile S, Profile G, Profile T), API
	プロトコル	IPv4, IGMP, ICMP, ARP, TCP, UDP, DHCP, RTP, RTSP, RTCP, DNS, DDNS, NTP, FTP, UPnP, HTTP, HTTPS, SMTP, Qos, SSL, SNMP
インターフェイス	デジタルI/O	—
	音声入力	—
	音声出力	—
	電源端子	DCジャック(DC12V用)、PoE(RJ-45)
	ネットワークストレージ	MicroSD 最大256GB
	ビデオ出力	—
インテリジェント機能		クロスライン検知、侵入検知、顔検知、人数カウント、密集検知、ウルトラモーション検知
保護等級		IP67
動作温度、湿度		-30℃～ 60℃、10%～ 95% (結露無きこと)
電源		DC12V±25% / PoE(IEEE 802.3af)
消費電力		11.5W
外形寸法		75(W)×74(H)×191(D)mm
質量		500g
付属品		ビス一式、専用レンチ、防水コネクタ

品名	4Mネットワークカメラ(ハウジング一体型)	品番	IPC2124SB-ADF28KMC-IO	No,	2/2
----	-----------------------	----	-----------------------	-----	-----

※製品の仕様は予告無く変更となる場合があります。



株式会社東邦技研