

4M ネットワークカメラ(ハウジング一体型)

3年保証

IPC2124SB-ADF28KMC-IO

本体希望小売価格：オープン

PRIME



警報アラーム(音・光)機能付 400万画素バレットカメラ



デュアルライト

選べるトリプル照明モード (白色光、赤外線、デュアル)



Ultra 265

独自の圧縮技術でH.264と比較し最大75%データ量を削減します。

最低被写体照度 カラー 0.002Lux

ロングレンジPoE

配線距離最大250m ※UNV NVR PoEポート接続時

WDR 120dB

固定レンズ 2.8mm (水平画角101.1°)

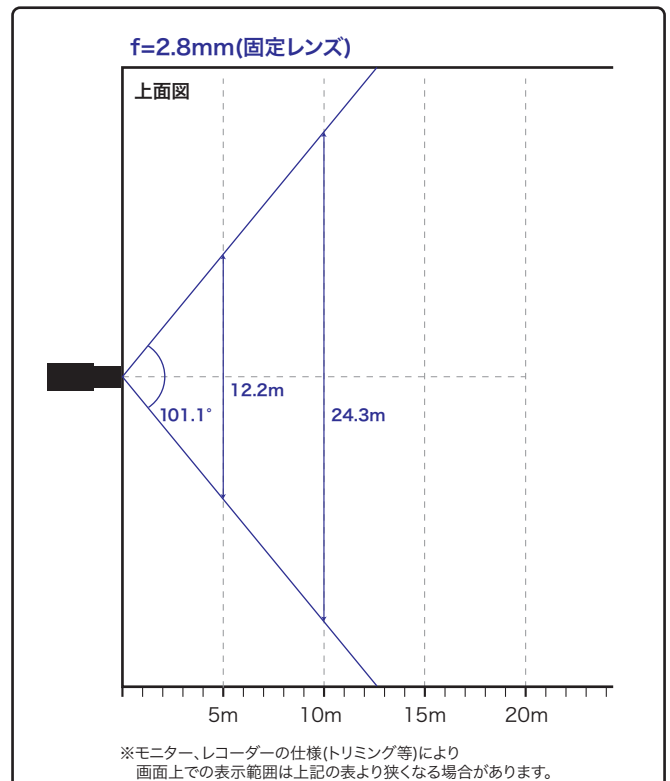
赤外線照射距離 30m

スマートIR

動作温度範囲 -30℃~60℃

IP67

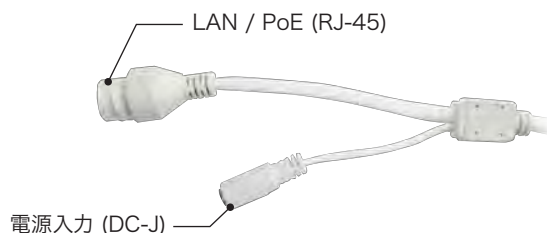
水平画角



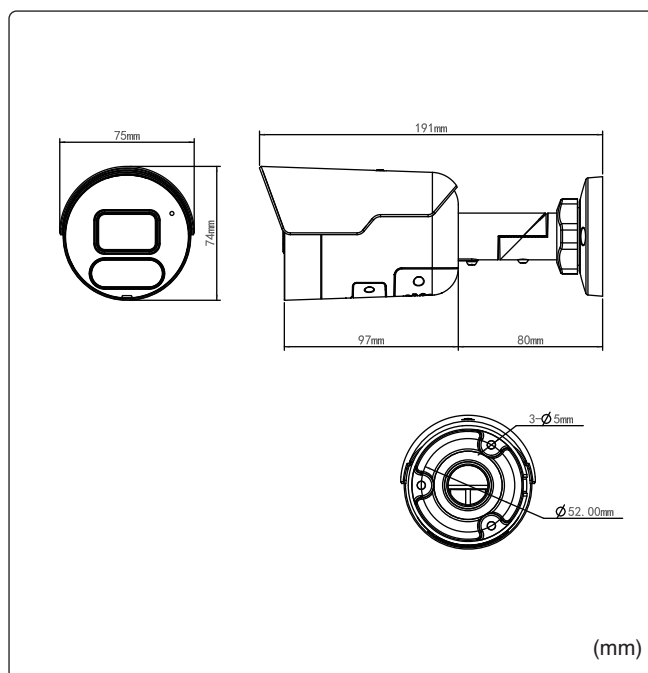
製品仕様

| | |
|--------------|--|
| 品番 | IPC2124SB-ADF28KMC-IO |
| イメージセンサー | 1/2.7インチ プログレッシブスキャンCMOS |
| 解像度 | 2688(H)×1520(V) |
| 最低被写体照度 | カラー 0.002Lux 白黒 0Lux ※IR-ON時 |
| シャッタースピード | 自動、手動(1~1/100,000) |
| ホワイトバランス | 自動、手動 |
| デイナイト | IRカットフィルタ方式 |
| ワイドダイナミックレンジ | 120dB |
| 赤外線 / 照射距離 | 有り / 約30m |
| アイリス | 自動 |
| 焦点距離 | 2.8mm |
| 画角(水平、垂直) | 101.1° / 55.3° |
| 画像圧縮方式 | Ultra265 / H.265 / H.264 / MJPEG |
| フレームレート | 30fps(2688×1520) |
| 映像設定 | HLC、BLC、プライバシーマスク、モーション検知、映像反転、 2D/3D-DNR、スマートIR、デフォグ |
| 音声圧縮 | G.711 / G.711A |
| 集音マイク/スピーカー | 内蔵/内蔵 |
| メインストリーム | 2688×1520 / 2560×1440 / 2304×1296 / 1920×1080 |
| サブストリーム | 1280×720 / 720×576 / 640×360 / 704×288 / 352×288 |
| サードストリーム | 720×576 / 640×360 / 704×288 / 352×288 |
| ネットワーク | RJ-45 10/100Base |
| 互換性 | ONVIF (Profile S, Profile G, Profile T), API |
| プロトコル | IPv4, IGMP, ICMP, ARP, TCP, UDP, DHCP, RTP, RTSP, RTCP, DNS, DDNS, NTP, FTP, UPnP, HTTP, HTTPS, SMTP, Qos, SSL, SNMP |
| デジタルI/O | — |
| 音声入力 | — |
| 音声出力 | — |
| 電源端子 | DCジャック(DC12V用)、PoE(RJ-45) |
| ネットワークストレージ | MicroSD 最大256GB |
| ビデオ出力 | — |
| スマート | — |
| 保護等級 | IP67 |
| 動作温度、湿度 | -30℃~ 60℃、10%~ 95% (結露無きこと) |
| 電源 | DC12V±25% / PoE(IEEE 802.3af) |
| 消費電力 | 11.5W |
| 外形寸法 | 75(W)×74(H)×191(D)mm |
| 質量 | 500g |
| 付属品 | ビス一式、専用レンチ、防水コネクタ |

コネクタ部



外形寸法図



※製品の仕様及び外観は予告なく変更となる場合があります。

オプション(別売品)

配線ボックス
TR-JB05-B-IN

本体希望小売価格
オープン

ボール取付金具
TR-UP06-C-IN

本体希望小売価格
オープン

製品・その他に関するお問合せ



株式会社東邦技研

お問い合わせ ☎ 0120-80-1146

AM9:00~12:00

PM1:00~6:00 (平日)

🔍 東邦技研

<https://toho-giken.com>

お求めは信用のある当店で

東京本社 〒114-0013 東京都北区東田端2-1-3 天宮ビル2F

TEL 03-5855-4460 FAX 03-5855-4461

大阪支店 〒532-0012 大阪府大阪市淀川区木川東3-1-31 大桜ビル3F

TEL 06-6770-9820 FAX 06-6770-9821

福岡営業所 〒812-0042 福岡県福岡市博多区豊2-2-57 YS福岡ビル3号室

TEL 092-451-1080 FAX 092-451-1081

商品管理センター 〒131-0045 東京都墨田区押上上2-3-5 高際ビル1F

TEL 03-6284-4586 FAX 03-6284-4587