

## 4M ネットワークカメラ(赤外線ハウジング一体型)

3年保証

### IPC2124LB-ADF28KM-H

本体希望小売価格：オープン



### コストパフォーマンスに優れた広角固定レンズ屋外カメラ



#### Ultra 265

独自の圧縮技術でH.264と比較し最大75%データ量を削減します。

#### 最低被写体照度 カラー 0.01Lux

#### ロングレンジPoE

配線距離最大250m ※UNV NVR PoEポート接続時

#### 固定レンズ 2.8mm (水平画角101.5°)

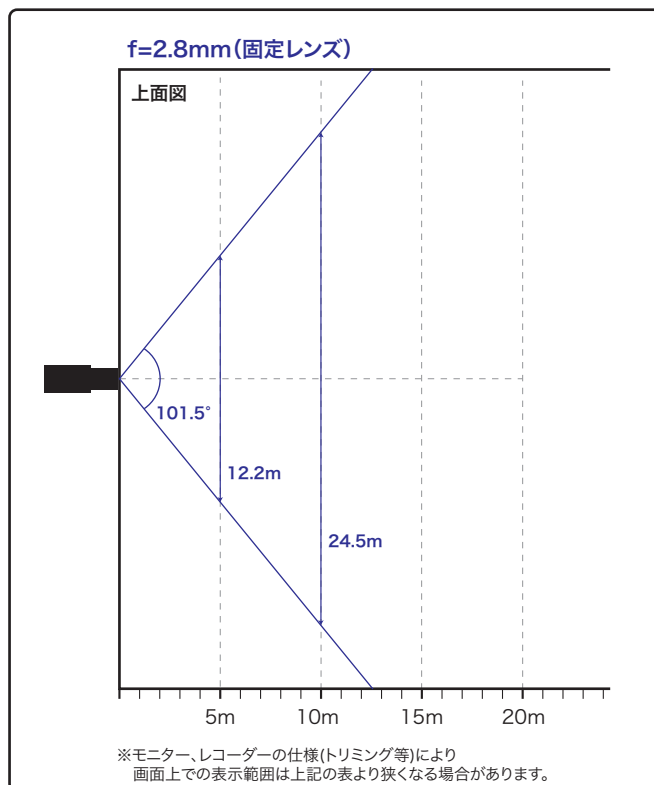
#### 集音マイク内蔵

#### 動作温度範囲 -30°C~60°C

#### ウルトラモーション検知

人・車のみを検知することが出来ます。

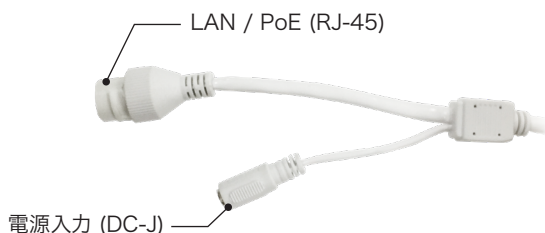
#### 水平画角



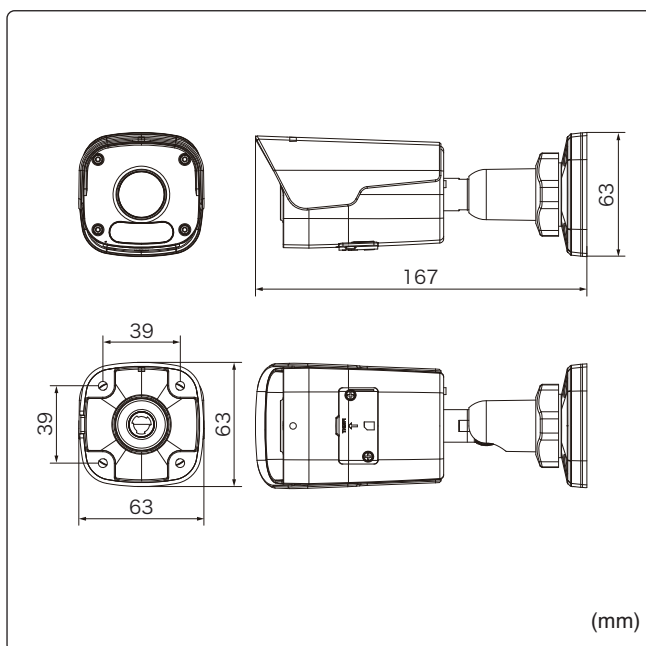
## 製品仕様

|              |  |
|--------------|--|
| 品番           | IPC2124LB-ADF28KM-H  |
| イメージセンサー     | 1/2.9インチ プログレッシブスキャンCMOS   |
| 解像度          | 2560(H)×1440(V)  |
| 最低被写体照度      | カラー 0.01Lux<br>白黒 0Lux ※IR-ON時   |
| シャッタースピード    | 自動、手動(1~1/100,000)   |
| ホワイトバランス     | 自動、手動  |
| デイナイト        | IRカットフィルタ方式  |
| ワイドダイナミックレンジ | 120dB  |
| 赤外線 / 照射距離   | 有り / 約30m  |
| アイリス         | 自動   |
| 焦点距離         | 2.8mm  |
| 画角(水平、垂直)    | 101.5° / 55.6°   |
| 画像圧縮方式       | Ultra265 / H.265 / H.264 / MJPEG   |
| フレームレート      | 25/20fps(2560×1440)  |
| 映像設定         | HLC、BLC、プライバシーマスク、モーション検知、映像反転、2D/3D-DNR、スマートIR  |
| 音声圧縮         | G.711U / G.711A  |
| 集音マイク        | 内蔵   |
| メインストリーム     | 2560×1440 / 2304×1296 / 1920×1080 / 1280×720   |
| サブストリーム      | 720×576 / 640×360 / 704×288 / 352×288  |
| サードストリーム     | —  |
| ネットワーク       | RJ-45 10/100Base   |
| 互換性          | ONVIF (Profile S, Profile G, Profile T), API   |
| プロトコル        | IPv4, IGMP, ICMP, ARP, TCP, UDP, DHCP, RTP, RTSP, RTCP, RTMP, DNS, DDNS, NTP, FTP, UPnP, HTTP, HTTPS, SMTP, QoS, SSL/TLS, SNMP |
| デジタルI/O      | —  |
| 音声入力         | —  |
| 音声出力         | —  |
| 電源端子         | DCジャック(DC12V用)、PoE(RJ-45)  |
| ネットワークストレージ  | MicroSD 最大128GB  |
| ビデオ出力        | —  |
| インテリジェント機能   | ウルトラモーション検知  |
| 保護等級         | IP67   |
| 動作温度、湿度      | -30°C~ 60°C、10%~ 95% (結露無きこと)  |
| 電源           | DC12V±25% / PoE(IEEE 802.3af)  |
| 消費電力         | 5.5W   |
| 外形寸法         | 63(W)×62(H)×167(D)mm   |
| 質量           | 390g   |
| 付属品          | ビス一式、専用レンチ、防水コネクタ  |

## コネクタ部

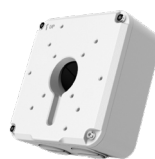


## 外形寸法図



※製品の仕様及び外観は予告なく変更となる場合があります。

## オプション(別売品)



配線ボックス  
**TR-JB07-D-IN**  
本体希望小売価格  
オープン



ボール取付金具  
**TR-UP06-C-IN**  
本体希望小売価格  
オープン

## 製品・その他に関するお問合せ



株式会社東邦技研

東邦技研

<https://toho-giken.com>



お求めは信用のある当店で

東京本社 〒110-0016 東京都台東区台東2-30-10 THE GATE 御徒町5F TEL 03-5816-4678 FAX 03-5816-4540  
大阪支店 〒532-0012 大阪府大阪市淀川区木川東3-1-31 大桜ビル3F TEL 06-6770-9820 FAX 06-6770-9821  
福岡営業所 〒812-0042 福岡県福岡市博多区豊2-2-57 YS福岡ビル3号室 TEL 092-451-1080 FAX 092-451-1081  
商品管理センター 〒131-0045 東京都墨田区押上押上2-3-5 高際ビル1F TEL 03-6284-4586 FAX 03-6284-4587