

5Mネットワークカメラ(全方位型)

3年保証

IPC815SB-ADF14K-IO

本体希望小売価格：オープン

PRIME



500万画素 赤外線全方位型カメラ



Ultra 265

独自の圧縮技術でH.264と比較し最大75%データ量を削減します。

最低被写体照度 カラー 0.01Lux

ロングレンジPoE

配線距離最大250m ※UNV NVR PoEポート接続時

最大解像度 2592×1944 (30fps)

WDR 120db

赤外線照射距離 10m

内蔵マイク×2台

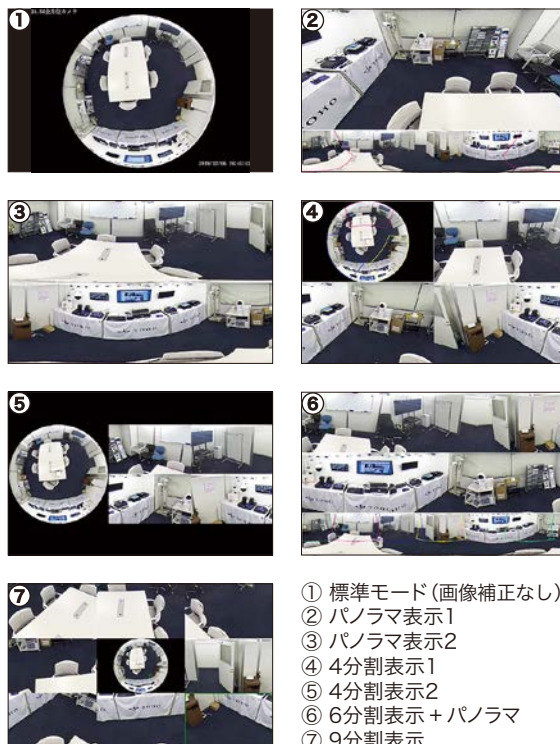
スマートIR

ONVIF

動作温度範囲 -30℃~60℃

IP66

映像表示パターン(天井設置時)

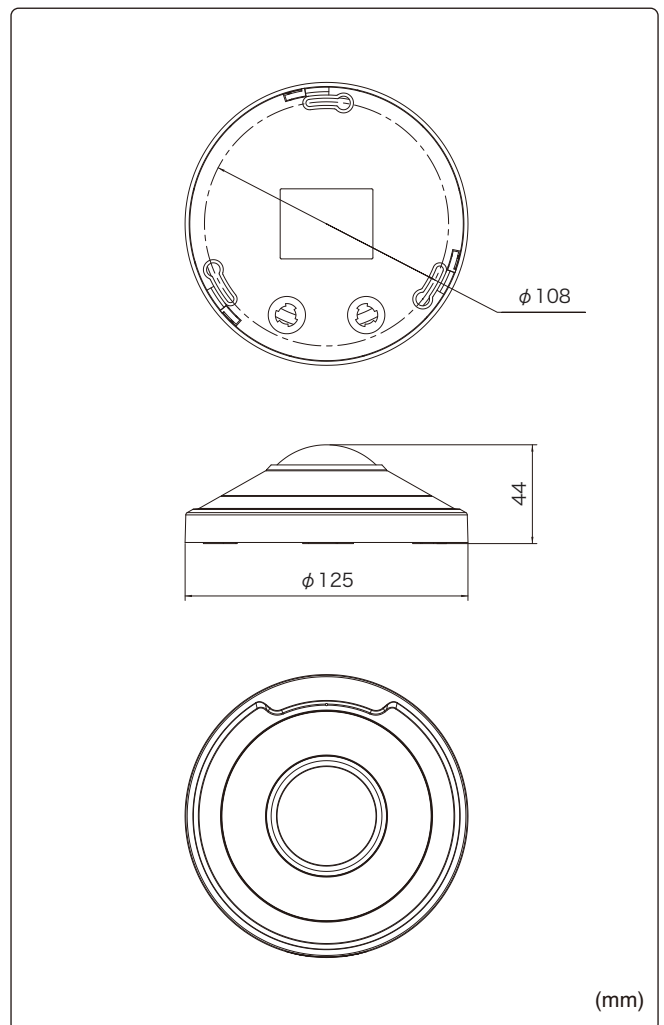


- ① 標準モード(画像補正なし)
- ② パノラマ表示1
- ③ パノラマ表示2
- ④ 4分割表示1
- ⑤ 4分割表示2
- ⑥ 6分割表示+パノラマ
- ⑦ 9分割表示

製品仕様

品番	IPC815SB-ADF14K-IO
イメージセンサー	1/2.8インチ プログレッシブスキャンCMOS
解像度	2592(H)×1944(V)
最低被写体照度	カラー 0.01Lux 白黒 0Lux ※IR-ON時
シャッタースピード	自動、手動(1/6~1/100,000)
ホワイトバランス	自動、手動
デナイト	IRカットフィルタ方式
ワイドダイナミックレンジ	120dB
赤外線 / 照射距離	有り / 約10m
アイリス	自動
焦点距離	1.4mm
画角(水平)	360°
画像圧縮方式	Ultra265 / H.265 / H.264 / MJPEG
フレームレート	30fps(2592×1944)
映像設定	BLC、プライバシーマスク、モーション検知、デフォグ、 映像反転、2D/3D-DNR、スマートIR
音声圧縮	G.711
集音マイク	内蔵
メインストリーム	2592×1944
サブストリーム	1920×1080 / 1280×720
サードストリーム	720×576 / 640×360 / 704×288 / 352×288
ネットワーク	RJ-45 10/100Base
互換性	ONVIF (Profile S, Profile G, Profile T), API, SDK
プロトコル	IPv4, IGMP, ICMP, ARP, TCP, UDP, DHCP, PPPoE, RTP, RTSP, RTCP, DNS, DDNS, NTP, FTP, UPnP, HTTP, HTTPS, SMTP, 802.1x, SNMP, QoS, RTMP, SSH
デジタルI/O	1ch / 1ch (先バラ)
シリアル通信	—
音声入力	1ch (先バラ)
音声出力	1ch (先バラ)
電源端子	DC12V(DJジャック)、PoE(RJ-45)
ローカルストレージ	MicroSD 最大256GB
ビデオ出力	—
保護等級	IP66
動作温度、湿度	-30°C~ 60°C、10%~ 95% (結露無きこと)
電源	DC12V±25% / PoE(IEEE 802.3af)
消費電力	8.5W
外形寸法	φ125×44(H)mm
質量	360g
付属品	ビス一式、専用レンチ、防水コネクタ

外形寸法図



※製品の仕様及び外観は予告なく変更となる場合があります。

オプション(別売品)



壁面取付金具・配線ボックス
TR-JB07/WM03-IN

本体希望小売価格
オープン



配線ボックス
TR-JB03-IN

本体希望小売価格
オープン

製品・その他に関するお問合せ

お問い合わせ **TEL 03-5816-4678**
AM9:00~12:00 PM1:00~6:00 (平日)

<http://www.toho-giken.com>

東邦技研

お求めは信用のある当店で



東京本社 〒110-0016 東京都台東区台東2-30-10 台東オリエントビル5F
TEL 03-5816-4678 FAX 03-5816-4540
大阪支店 〒532-0012 大阪府大阪市淀川区木川東3-1-31 大桜ビル3F
TEL 06-6770-9820 FAX 06-6770-9821