

入室前に体表面温度をすばやく測定

# 0.2秒で非接触一次検査

マスク着用でも  
認識可能!



## 0.2秒で検知

撮影範囲に人物を検知すると素早く体表面温度を測定し結果を表示します。



## マスク着用警告

顔認識の際、マスク着用の有無を検知。未着用の場合は警告や認証ブロックが可能です。



## 複数の認証モード

顔、温度、IDカード認証方法を組み合わせて、入退管理に利用することも可能です。



◀ 専用スタンドは別売になります

## 対応設置場所

公共施設、病院、ショッピングモールなどの施設エントランスへの設置。

オフィスや工場、会員制施設の入退室管理などに最適です。



病院



オフィス



ショッピングモール

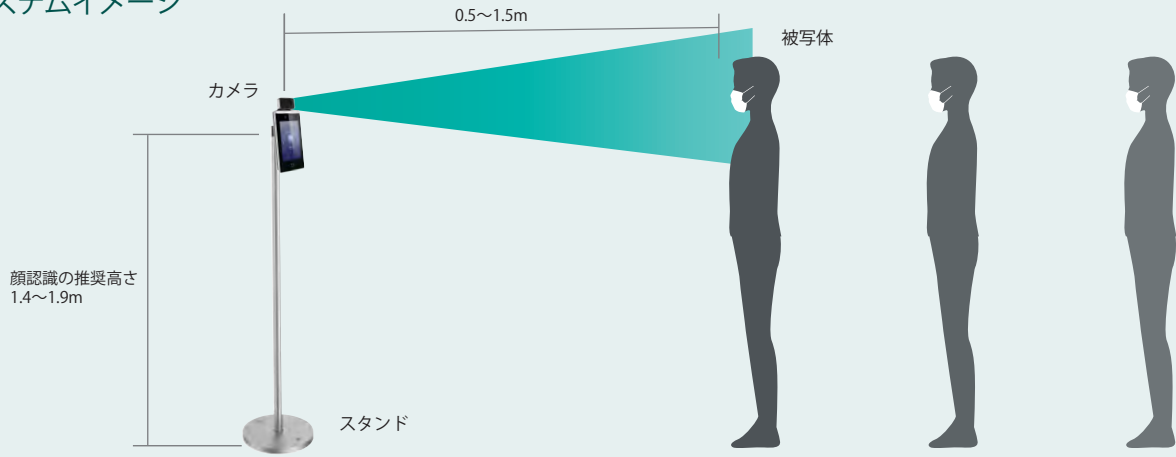


食品工場



飲食店

## システムイメージ



## 主な仕様

詳細仕様については、お問い合わせください。

### カメラ・温度測定

型式	TH-SG70AI(DS-K1TA70MI-T)
イメージセンサー	非冷却焦点面アレイ
レンズ	デュアルレンズ
解像度	120 x 160 (2MP)
フレームレート	25fps
測定温度範囲	+30°C ~ +45°C
温度測定誤差	±0.5°C(黒体校正なし) ※1
測定距離	0.5~1.5m

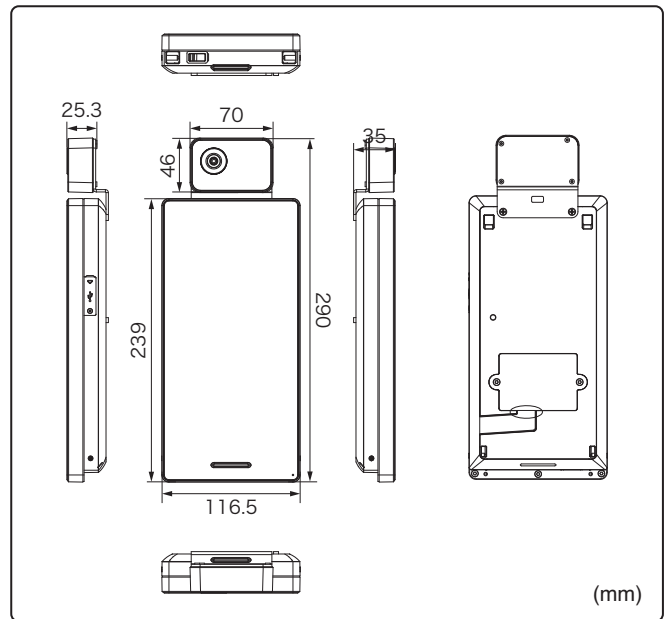
### 認証機能

カードの種類	Mifare (マイフェア)
カード読み取り距離	0 ~ 5 cm
カード読み取り時間	< 1秒
顔認識期間	< 1人あたり0.2秒
顔認識距離	0.5~1.5m
顔のなりすまし	サポート
音声案内	サポート
カード登録件数	6,000件
顔認識登録件数	6,000件
イベント登録件数	100,000件

### その他

モニター	7インチ タッチスクリーン
ネットワーク	サポート、10/100/1000 Mbps自己適応型
インターフェース	ネットワークインターフェース、RS-485、ウィーガンD、 ロック出力、退出ボタン、ドア開閉センサー、タンパー
動作温度	0°C ~ 50°C(温度測定用:10°C ~ 35°C) ※2
動作湿度	10 ~ 90%(結露しないこと)
電源	AC100V(専用ACアダプターからDC12V供給)
消費電力	15W
寸法/質量	285×117×35mm / 約900g
付属品	取扱説明書、ACアダプター、専用ケーブル、専用レンチ、 取付ベース、ネジ一式

## 外形寸法図



## オプション(別売品)



専用スタンド  
**TH-ST6711(DS-KAB671-P1)**  
本体希望小売価格  
オープン



卓上スタンド  
**DS-DM0701BL**  
本体希望小売価格  
オープン

※ 医療機器ではありません。※ 精密検査は体温計をご利用ください。※ 室内用として設計されています。※ 製品の仕様及び外観は予告なく変更となる場合があります。  
※1 設置環境により精度が異なります。※2 動作環境は屋内および無風環境での使用のみになります。

## 製品・その他に関するお問合せ

お問い合わせ **TEL 03-5816-4678**  
AM9:00~12:00 PM1:00~6:00 (平日)

<https://toho-giken.com>

東邦技研

検索

お求めは信用のある当店で



株式会社東邦技研

東京本社 〒110-0016 東京都台東区台東2-30-10 台東オリエンビル5F  
TEL 03-5816-4678 FAX 03-5816-4540

大阪支店 〒532-0012 大阪府大阪市淀川区木川東3-1-31 大桜ビル3F  
TEL 06-6770-9820 FAX 06-6770-9821