

長距離暗視を実現するサーマルカメラに 屋外ハウジング一体型 解像度HDタイプが登場

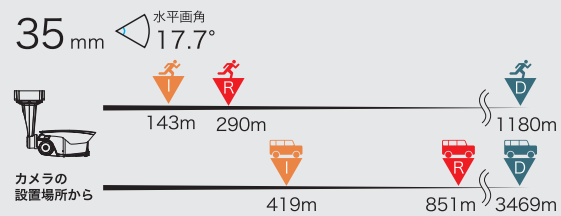
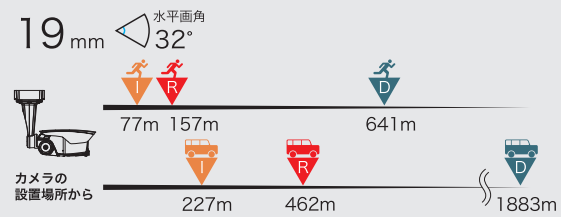


HD
1280×720

背景画像はイメージです。

サーマルカメラレンズ比較

 人物 (1.8x0.5m)
  車輦 (2.3x2.3m)
  検出
 確認
 認識



メカニズム

防塵防水構造IP-66
 塩水噴霧試験1000時間クリア
 施工を考慮したブラケット付属

非冷却サーマル

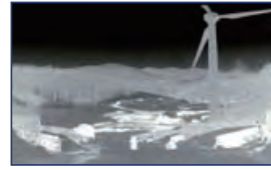
出力解像度1280×720
 温度分解能0.05°C
 レンズ 7.5/9/19/35mm



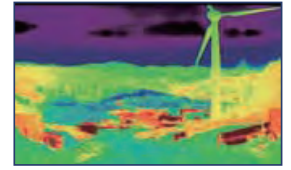
製品仕様

品番	TH-TPV-IHW7.5	TH-TPV-IHW9	TH-TPV-IHW19	TH-TPV-IHW35
サーマルカメラ				
センサー				
サーマルモジュール	非冷却マイクロボロメータ			
ピクセル幅	17 μ m			
波長	8~14 μ m			
温度分解能	50mk / F1.0			
出力周波数(NTSC)	59.94Hz (30fps)			
フォーマット配列	640×480			
出力解像度	1280×720 (画像鮮明化処理後)			
レンズ	7.5mm	9mm	19mm	35mm
画角	水平71.9°垂直57.1°	水平62.3°垂直32°	水平32°垂直24.2°	水平17.7°垂直13.3°
探知距離 (人1.8×0.5m)				
検出 (m)	253	303	641	1180
認識 (m)	62	74	157	290
確認 (m)	31	37	77	143
探知距離 (車2.3×2.3m)				
検出 (m)	743	892	1883	3469
認識 (m)	182	219	462	851
確認 (m)	90	108	227	419
機能				
キャリブレーション	オート/マニュアル/インターバル(秒)			
イメージフリップ	上下ON/OFF			
インバースモード	ON/OFF			
フリーズモード	ON/OFF			
AGCモード	OFF/AGC/WAGC			
AGCレベル	×1/×1.5/×2/×2.5/×3/×5/×8/×15/×30 Selectable			
ROI	フル/ センター / 下 / 上 / 左 / 右			
MIDEレベル	OFF/1~15 (シャープネスはOFF時)			
シャープネスレベル	OFF/1~10 (MIDEはOFF時)			
イメージモード	Gray, Rainbow, Iron, Glowbow, 2Color			
デジタルズーム	4倍			
ネットワーク				
圧縮方式	H.264, MJPEG			
フレームレート	1/2/3/3.75/5/7.5/10/15/30フレーム/秒			
映像ストリーム	デュアルストリーミング			
解像度	16:9 : 1280×720 / 704×576 / 352×288 / 160×112			
ビットレートコントロール	VBR/CBR			
ビットレート	32Kbps~12Mbps			
プロトコル	IPv4, DHCP, FTP, HTTP, RTP/RTSP, SMTP, UPnP, NTP, DDNS, ONVIF, PSIA			
セキュリティ	ユーザーID / パスワード保護による認証、IPフィルタリング			
インターフェース				
映像出力	1系統 (BNC/CVBS)			
アラーム出力	2系統 (先バラ)			
外部出力(リレー)	2系統 (先バラ)			
通信	RS-485 (先バラ) PELCO-D/P 2400 / 4800 / 9600 / 19200 / 38400bps			
ローカルストレージ	MicroSD (オプション)			
ネットワーク	RJ-45 (10/100 Mbps)			
電源	DCジャック			
アプリケーション				
WEBブラウザ	IE			
録画用	iNVR			
温度検知用	-			
その他				
耐塩塗装	対応 (塩水噴霧試験1000時間クリア)			
保護構造	IP66			
材質	アルミダイキャスト			
保管温度範囲	-40°C~+60°C			
使用温度範囲	-40°C~+55°C / 90%RH以下			
外形寸法	145mm(W)×274mm(H)×337mm(D)			
質量	約2500g			
電源電圧	カメラ:DC12V 0.65A (DC12V 1.15A ヒータ動作最大値)			

撮像バリエーション



モノクロ表示 (B/W)



光象表示 (Rainbow)

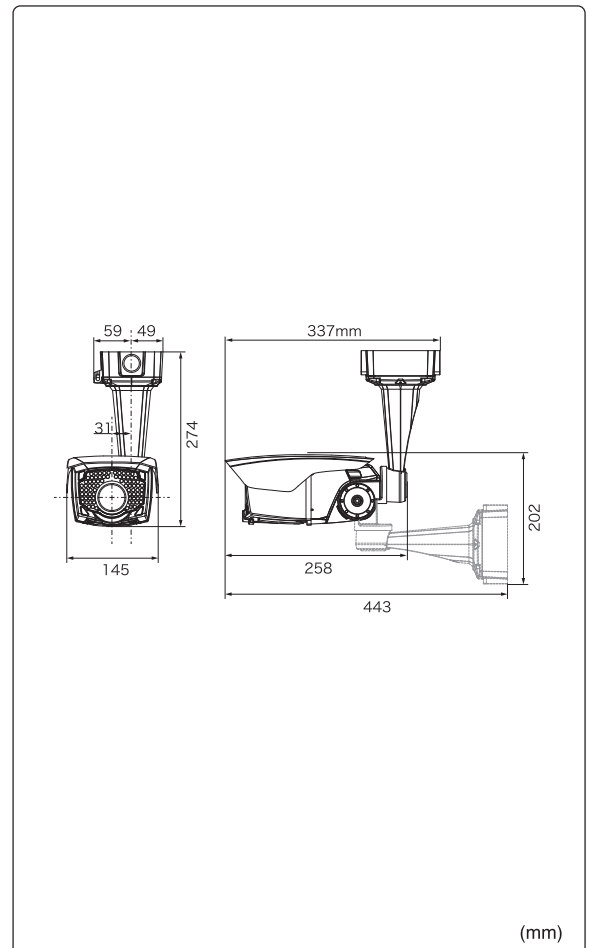


焼き金表示 (Iron)



赤熱表示 (Glowbow)

外形寸法図



※製品の仕様及び外観は予告なく変更となる場合があります。

製品・その他に関するお問合せ



株式会社東邦技研

お問い合わせ ☎ 0120-80-1146

AM9:00~12:00
PM1:00~6:00 (平日)

Q 東邦技研

<https://toho-giken.com>



お求めは信用のある当店で

東京本社 〒114-0013 東京都北区東田端2-1-3 天宮ビル2F TEL 03-5855-4460 FAX 03-5855-4461
 大阪支店 〒532-0012 大阪府大阪市淀川区木川東3-1-31 大桜ビル3F TEL 06-6770-9820 FAX 06-6770-9821
 福岡営業所 〒812-0042 福岡県福岡市博多区豊2-2-57 YS福岡ビル3号室 TEL 092-451-1080 FAX 092-451-1081
 商品管理センター 〒131-0045 東京都墨田区押上押上2-3-5 高際ビル1F TEL 03-6284-4586 FAX 03-6284-4587