

究極のサーマル監視システムに

高精度の測定を実現する

「ピント調整機能付き」温度計測モデルが登場

光学30倍フルHDカラーカメラ

FULL HD
1920×1080

200万画素フルHDカメラ

光学30倍ズーム

デジタル12倍ズーム

HD解像度サーマルカメラ

HD
1280×720

高解像度(HD) 1280×720

温度分解能 50mk

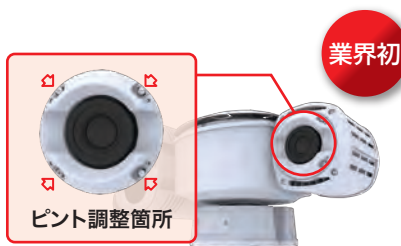
温度計測機能搭載

カメラワイパー
赤外線投光器

背景画像はイメージです。

サーマルカメラに

フォーカス調整機能を搭載



サーマルカメラレンズのフォーカス調整機構を搭載。ターゲットゾーンに合わせたピント調整が可能です。

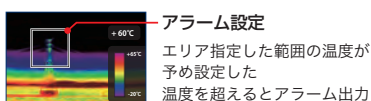
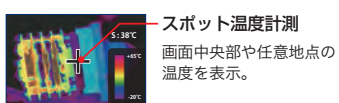
パン&チルト 360°エンドレス



死角ゼロを実現 360°エンドレス旋回
最小回転角度 0.0225°
プリセット機能(監視位置登録)255箇所

遠隔操作(ビューアソフト)

撮像画面内の温度をデジタル表示・出力専用観測ソフト「tNVR」でグラフ表示も可



環境性能

耐塩塗装&放熱構造

1000時間 塩水噴霧試験クリア

業界初

耐水・耐塵 IP-67

屋外に最適 耐水・耐塵 IP67
3G振動試験クリア

業界最高

カメラワイパー

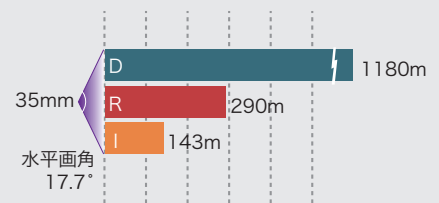
カラーカメラ部にワイパーを搭載

業界初

サーマルカメラレンズ比較

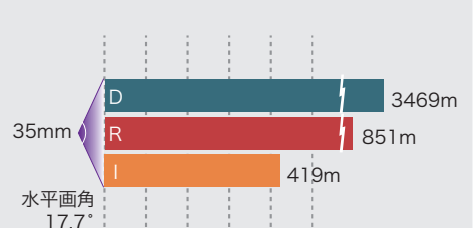
人物 (1.8x0.5m)

D 検出
R 認識
I 確認



車輜 (2.3x2.3m)

D 検出
R 認識
I 確認

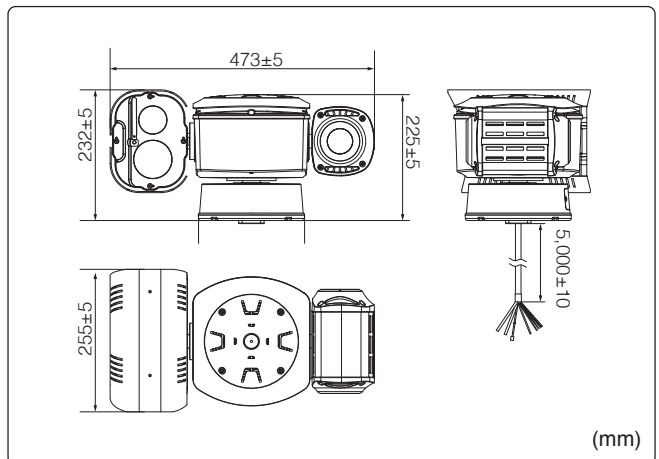


製品仕様

品番	TH-TPV-IAHDR35	TH-TPV-IAHDR35H
カメラ部 カラーカメラ		
イメージセンサー	1/2.8" Exmor CMOSセンサー	
有効画素数	1920×1080	
レンズ	4.3~129mm 光学30倍(水平63.7~2.3°)	
デジタルズーム	12倍	
最低被写体照度	0.05Lux(ICR-OFF 電子感度アップON時) 0.002Lux(ICR-ON 電子感度アップON時)	
S/N比率	50dB以上	
IR-LED	有り	
LRF / IRレーザー	オプション	
その他機能	霧補正(デフォグ)、プライバシーマスク、WDR、デナイト、 フリッカーレス、電子感度アップ、逆光補正、DNR、振動補正	
カメラ部 サーマルカメラ		
サーマルモジュール	非冷却マイクロボロメータ	
ピクセル幅	17μm	
波長	8~14μm	
温度分解能	50mK / F1.0	
出力周波数(NTSC)	59.94Hz (30fps)	
フォーマット配列	640×480	
出力解像度	1280×720 (画像鮮明化処理後)	
レンズ	35mm (水平17.7°、垂直13.3°)	
キャリブレーション	自動 / 手動 / インターバル(秒)	
イメージフリップ	上下 ON / OFF	
インバースモード	ON / OFF	
フリーズモード	ON / OFF	
AGCモード	OFF / AGC / WAGC	
AGCレベル	x1 / x1.5 / x2 / x2.5 / x3 / x5 / x8 / x15 / x30 Selectable	
ROI	フル / センター / 下 / 上 / 左 / 右	
MIDEレベル	OFF / 1~15(シャープネスはOFF時)	
シャープネスレベル	OFF / 1~10(MIDEはOFF時)	
イメージモード	Gray, Rainbow, Iron, Glowbow, 2Color	
デジタルズーム	4倍	
温度測定		
測定モード	スポット(5箇所) / エリア / センター	
温度範囲	-20°C~120°C	-20°C~120°C / -20°C~500°C ※切替可能
誤差	±2°Cまたは±2%	±2°Cまたは±2% / ±12°C または±2%(>100°C)
放射率補正	0.01~1.00	
アラーム	スポット / エリア / センター	
カメラ駆動部		
水平回転角度	360°エンドレス	
水平回転速度	手動:0.1~90°/秒 (64段階)、プリセット時:100°/秒	
垂直回転角度	360°エンドレス	
垂直回転速度	手動:0.1~90°/秒 (64段階)、プリセット時:100°/秒	
最少回転角度	0.0225°	
プリセット	255箇所	
グループツアー	8グループ(最大)	
オートスキャン	対応	
パターン	8パターン	
アラーム入力連動	プリセット動作	
その他	自動映像反転	
ネットワーク		
圧縮方式	H.264 / MJPEG	
フレームレート	カラーカメラ:1/2/3/3.75/5/7.5/10/15/30フレーム/秒 サーマルカメラ:1/2/3/3.75/5/7.5/10/15/30フレーム/秒	
映像ストリーム	カラー映像:デュアルストリーミング サーマル映像:デュアルストリーミング	
解像度	カラー映像(16:9):1920×1080 / 1280×960 / 1280×720 / 704×408 / 640×352 / 320×176 / 160×96 サーマル映像(16:9):1280×720 / 704×576 / 352×288 / 160×112	

ビットレートコントロール	VBR / CBR
ビットレート	32Kbps~12Mbps
プロトコル	IPv4, DHCP, FTP, HTTP, RTP/RTSP, SMTP, UPnP, NTP, DDNS, ONVIF, PSIA
セキュリティ	ユーザーID/パスワードによる認証、IPフィルタリング
インターフェイス	
映像出力	2系統(BNC/CVBS) ※サーマルカメラ、カラーカメラ
アラーム入力	2系統(先バラ)
外部出力(リレイ)	2系統(先バラ)
通信	RS-485(先バラ) Pelco-D/P 2400 / 4800 / 9600 / 19200 / 38400bps
ローカルストレージ	MicroSD (オプション)
ネットワーク	RJ-45(10/100Mbps)
電源	3C(先バラ)
アプリケーション	
WEBブラウザ	IE
録画用	iNVR
温度検知用	tNVR
耐塩塗装	
対応(耐塩噴霧試験1,000時間クリア)	
耐風圧特性	40m / s以下 動作可能、60m / s 非破壊
保護構造	
IP67	
材質	
アルミダイキャスト	
電源 / 消費電力	
カメラ用	AC100V(専用ACアダプターよりDC24V供給) / 60W
ヒーター用	AC100V(専用ACアダプターよりDC24V供給) / 3.53A
保管温度範囲	-40°C~60°C
動作温度範囲 / 湿度	-40°C~55°C / 90%RH以下
外形図	
473(W)×232(H)×255(D)mm	
質量	
約14.5kg	
付属品	
映像出力ケーブル、取扱説明書、USBメモリ	

外形寸法



※製品の仕様及び外観は予告なく変更となる場合があります。

製品・その他に関するお問合せ



株式会社東邦技研

お問い合わせ ☎ 0120-80-1146

AM9:00~12:00
PM1:00~6:00 (平日)

🔍 東邦技研

<https://toho-giken.com>



お求めは信用のある当店で

東京本社 〒114-0013 東京都北区東田端2-1-3 天宮ビル2F

TEL 03-5855-4460 FAX 03-5855-4461

大阪支店 〒532-0012 大阪府大阪市淀川区木川東3-1-31 大桜ビル3F

TEL 06-6770-9820 FAX 06-6770-9821

福岡営業所 〒812-0042 福岡県福岡市博多区豊2-2-57 YS福岡ビル3号室

TEL 092-451-1080 FAX 092-451-1081

商品管理センター 〒131-0045 東京都墨田区押上押上2-3-5 高際ビル1F

TEL 03-6284-4586 FAX 03-6284-4587