

仕 様 書

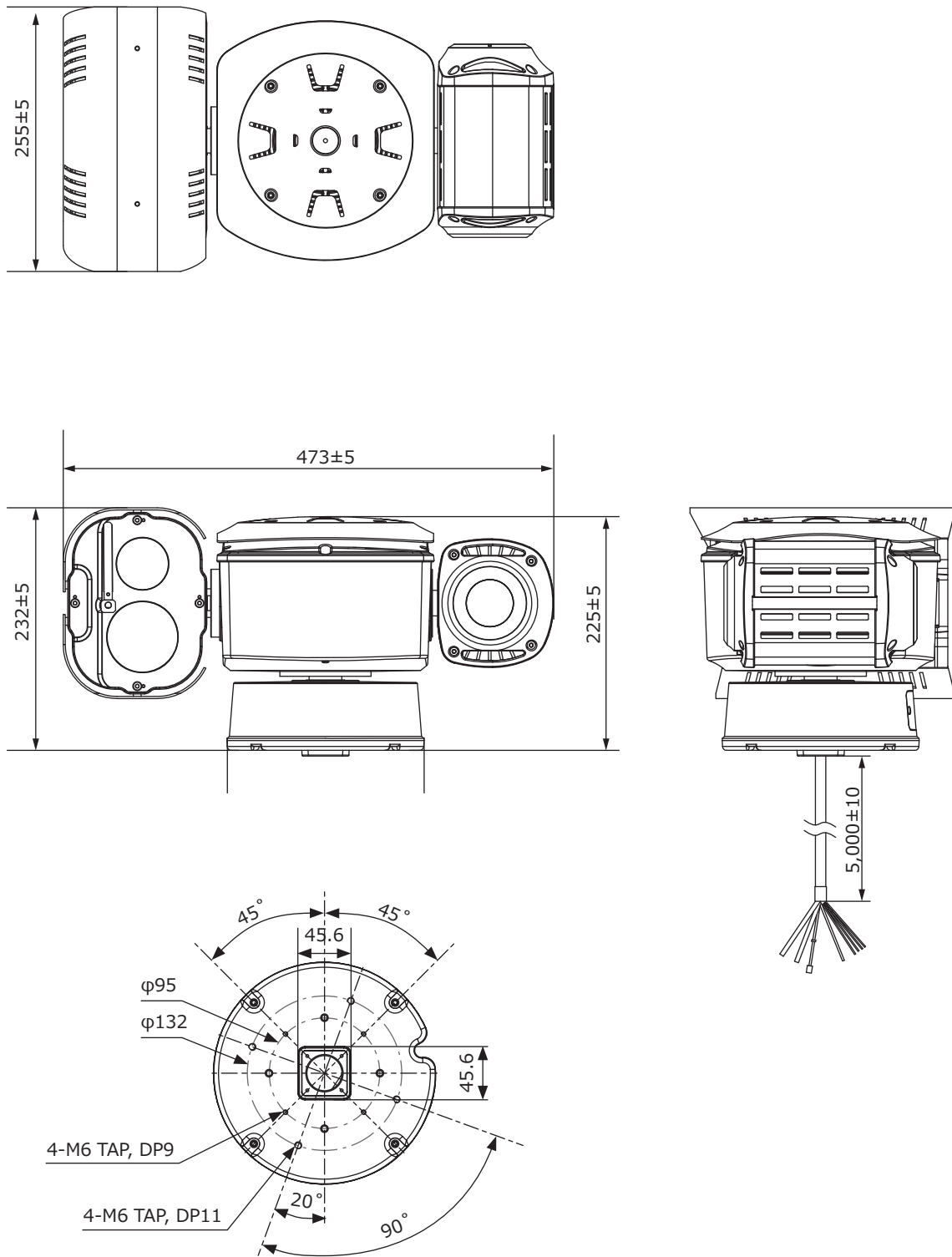
デュアルPTZサーマルカメラ

TH-TPV-IAHDR35
TH-TPV-IAHDR35H(高温計測タイプ)



株式会社東邦技研

■外形図



※製品の仕様は予告無く変更となる場合があります。

品名	デュアルPTZサーマルカメラ	品番	TH-TPV-IAHDR35 / 35H	No,	1/3
----	----------------	----	----------------------	-----	-----

■仕様

品番		TH-TPV-IAHDR35	TH-TPV-IAHDR35H
カメラ部 カラーカメラ	イメージセンサー	1/2.8" Exmor CMOSセンサー	
	有効画素数	1920×1080	
	レンズ	4.3~129mm 光学30倍(水平63.7~2.3°)	
	デジタルズーム	12倍	
	最低被写体照度	0.05Lux(ICR-OFF 電子感度アップON時) 0.002Lux(ICR-ON 電子感度アップON時)	
	S/N比率	50dB以上	
	IR-LED	有り	
	LRF / IRレーザー	オプション	
その他機能	霧補正(デフォグ)、プライバシーマスク、WDR、デイナイト、フリッカーレス、電子感度アップ、逆光補正、DNR、振動補正		
カメラ部 サーマルカメラ	サーマルモジュール	非冷却マイクロボロメータ	
	ピクセル幅	17μm	
	波長	8~14μm	
	温度分解能	50mK / F1.0	
	出力周波数(NTSC)	59.94Hz (30fps)	
	フォーマット配列	640×480	
	出力解像度	1280×720 (画像鮮明化処理後)	
	レンズ	35mm (水平 17.7°、垂直13.3°)	
	キャリブレーション	自動 / 手動 / インターバル(秒)	
	イメージフリップ	上下 ON / OFF	
	インバースモード	ON / OFF	
	フリーズモード	ON / OFF	
	AGCモード	OFF / AGC / WAGC	
	AGCレベル	x1 / x1.5 / x2 / x2.5 / x3 / x5 / x8 / x15 / x30 Selectable	
	ROI	フル / センター / 下 / 上 / 左 / 右	
MIDEレベル	OFF / 1~15(シャープネスはOFF時)		
シャープネスレベル	OFF / 1~10(MIDEはOFF時)		
イメージモード	Gray, Rainbow, Iron, Glowbow, 2Color		
デジタルズーム	4倍		
温度測定	測定モード	スポット(5箇所) / エリア / センター	
	温度範囲	-20℃~120℃	-20℃~120℃ / -20℃~500℃ ※切替可能
	誤差	±2℃または±2%	±2℃または±2% / ±12℃ または±2(>100℃)
	放射率補正	0.01~1.00	
	アラーム	スポット / エリア / センター	
カメラ駆動部	水平回転角度	360°エンドレス	
	水平回転速度	手動:0.1~90°/秒 (64段階)、プリセット時:100°/秒	
	垂直回転角度	360°エンドレス	
	垂直回転速度	手動:0.1°~90°/秒 (64段階)、プリセット時:100°/秒	
	最少回転角度	0.0225°	
	プリセット	255箇所	
	グループツア	8グループ(最大)	
	オートスキャン	対応	
	パターン	8パターン	
	アラーム入力連動	プリセット動作	
その他	自動映像反転		
ネットワーク	圧縮方式	H.264 / MJPEG	
	フレームレート	カラーカメラ:1/2/3/3.75/5/7.5/10/15/30フレーム/秒 サーマルカメラ:1/2/3/3.75/5/7.5/10/15/30フレーム/秒	
	映像ストリーム	カラー映像:デュアルストリーミング サーマル映像:デュアルストリーミング	
	解像度	カラー映像(16:9):1920×1080 / 1280×960 / 1280×720 / 704×408 / 640×352 / 320×176 / 160×96 サーマル映像(16:9):1280×720 / 704×576 / 352×288 / 160×112	
	ビットレートコントロール	VBR / CBR	
	ビットレート	32Kbps~12Mbps	
	プロトコル	IPv4, DHCP, FTP, HTTP, RTP/RTSP, SMTP, UPnP, NTP, DDNS, ONVIF, PSIA	
	セキュリティ	ユーザーID/パスワードによる認証、IPフィルタリング	

品名	デュアルPTZサーマルカメラ	品番	TH-TPV-IAHDR35 / 35H	No,	2/3
----	----------------	----	----------------------	-----	-----

※製品の仕様は予告無く変更となる場合があります。

■仕様

インターフェイス	映像出力	2系統(BNC/CVBS) ※サーマルカメラ、カラーカメラ
	アラーム入力	2系統(先バラ)
	外部出力(リレー)	2系統(先バラ)
	通信	RS-485(先バラ)
		Pelco-D/P 2400 / 4800 / 9600 / 19200 / 38400bps
	ローカルストレージ	MicroSD (オプション)
	ネットワーク	RJ-45(10/100Mbps)
電源	3C(先バラ)	
アプリケーション	WEBブラウザ	IE
	録画用	iNVR
	温度検知用	tNVR
	耐塩塗装	対応(耐塩噴霧試験1,000時間クリア)
	耐風圧特性	40m/s以下 動作可能、60m/s 非破壊
	保護構造	IP67
	材質	アルミダイキャスト
電源 / 消費電力	カメラ用	AC100V(専用ACアダプターよりDC24V供給) / 60W
	ヒーター用	AC100V(専用ACアダプターよりDC24V供給) / 3.53A
	保管温度範囲	-40°C~60°C
	動作温度範囲 / 湿度	-40°C~55°C / 90%RH以下
	外形図	473(W)×232(H)×255(D)mm
	質量	約14.5kg
	付属品	映像出力ケーブル、取扱説明書、USBメモリ

品名	デュアルPTZサーマルカメラ	品番	TH-TPV-IAHDR35 / 35H	No,	3/3
----	----------------	----	----------------------	-----	-----

※製品の仕様は予告無く変更となる場合があります。