

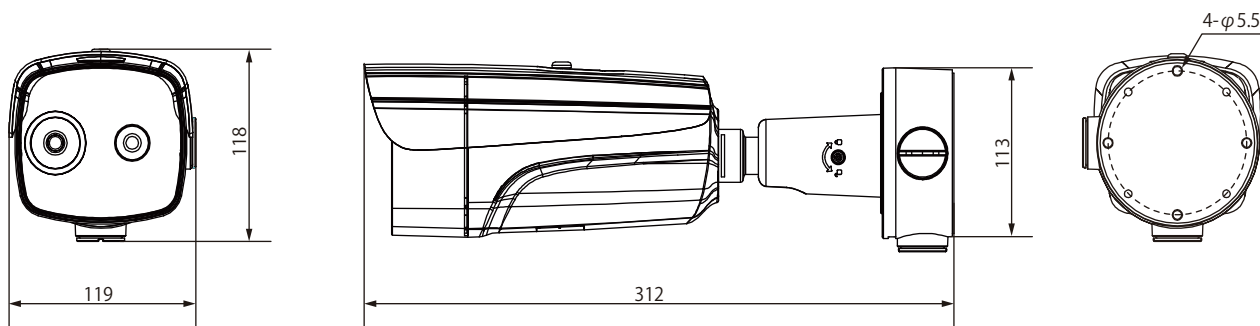
仕 様 書

2眼式固定サーマルカメラ

DS-2TD2667-15P



■外形図



品名	2眼式固定サーマルカメラ	品番	DS-2TD2667-15P	No,	1/3
----	--------------	----	----------------	-----	-----

※製品の仕様は予告無く変更となる場合があります。

■仕様

		品番	DS-2TD2667-15P
サーマルカメラ	センサー	サーマルモジュール	非冷却マイクロボロメータ
		ピクセル幅	17μm
		波長	8~14μm
		温度分解能	35mk / F1.0
		解像度	640×512
		レンズ	15mm
		画角	水平42.5° 垂直33.6°
		最小焦点距離	2.5m
		絞り	F 1.0
		探知距離 (人1.8×0.5m)	検出 (m)
	認識 (m)		110
	確認 (m)		55
温度検知	2×2mの物体	351m	
	1×1mの物体	177m	
	0.5×0.5mの物体	87m	
カラーカメラ	イメージセンサー	1/2.7インチ プログレッシブスキャンCMOS	
	有効画素数	2688×1520	
	レンズ	4mm	
	最低被写体照度	カラー:0.0089Lux 白黒:0.0018Lux	
	シャッタースピード	1~1/100,000s	
	画角	水平84° 垂直44.8°	
	その他	D-WDR Digital Zoom(×2,×4,×8) IRカットフィルタ 赤外線	
映像解析機能(VCA)	VCA	4つのVCA (ライン、侵入、入口、出口検知)	
	温度検知	3つの温度測定 (10地点、10領域、1ライン)	
	温度範囲	-20℃~150℃	
	温度精度	MAX ±8℃	
	火災検知	動的な発火点の検出、最大10箇所の発火点を検出可能	
ネットワーク	メインストリーム	カラー : 50Hz 25fps(2688×1520,1920×1080,1280×720) 60Hz 30fps(2688×1520,1920×1080,1280×720) サーマル : 25fps((1280×720,704×576,640×512,352×288)	
	サブストリーム	カラー : 50Hz 25fps(704×576,352×288,176×144) 60Hz 30fps(704×480,352×240,176×120) サーマル : 25fps(704×576,640×512,352×288)	
	ビデオ圧縮	H.265、H.264、MJPEG	
	オーディオ圧縮	G.711u、G.711a、G.722.1、MP2L2、G.726、PCM	
	プロトコル	IPv4/IPv6、HTTP、HTTPS、802.1x、Qos、FTP、SMTP、UPnP、SNMP、DNS、DDNS、NTP、RTSP、RTCP、RTP、TCP、UDP、IGMP、ICMP、DHCP、PPPoE	
	同時ライブ表示	最大20	
	ユーザー・ホストLevel	最大32ユーザー・3Level : 管理者、オペレーター、ユーザー	
	セキュリティ	ユーザー認証(ID、PW)、MACアドレス、HTTPS暗号化、IEEE802.1x、アクセス制御、IPアドレスフィルタリング	

品名	2眼式固定サーマルカメラ	品番	DS-2TD2667-15P	No,	2/3
----	--------------	----	----------------	-----	-----

※製品の仕様は予告無く変更となる場合があります。

■仕様

品番		DS-2TD2667-15P
インターフェース	アラーム入力	2系統(0~5VDC)
	アラーム出力	2系統(リレー出力)
	アラームアクション	SD Card Record/Relay output Smart capture/FTPupload/Email
	オーディオIN	1, 3.5mmミニジャック、ライン入力インターフェイス ライン入力: 2-2.4V[p-p]、出力インピーダンス1kΩ±10%
	オーディオOUT	1, 3.5mmミニジャック、インピーダンス600Ω
	ローカルストレージ	microSD(最大256GB)、手動/アラーム録画
	ネットワーク	RJ-45(10/100 Mbps)
	電源	DCジャック
アプリケーション	WEBブラウザ	IE11、chrome57.0、Firefox52.0
	クライアント	iVMS-4200、Hik-Connect
その他	メニュー言語	32言語(日本語、英語他)
	保護レベル	IP66、サージ保護、過電圧保護
	材質	アルミダイキャスト
	使用温度/湿度 範囲	-40℃~+65℃ / 95%RH以下
	外形寸法	376.1mm×119.1mm×118.1mm
	質量	約1.82kg
	電源電圧	AC24V±25%、DC12V±25%、PoE(802.3af class3)
	消費電力	18 VAC to 30 VAC: 0.38 A to 0.22 A, max. 9 W 9 VDC to 15 VDC: 0.63 A to 1.06 A, max. 9 W PoE (802.3af, class 3): 44 V to 57 V, 0.22 A to 0.17 A, max. 9.5 W

品名	2眼式固定サーマルカメラ	品番	DS-2TD2667-15P	No,	3/3
----	--------------	----	----------------	-----	-----

※製品の仕様は予告無く変更となる場合があります。