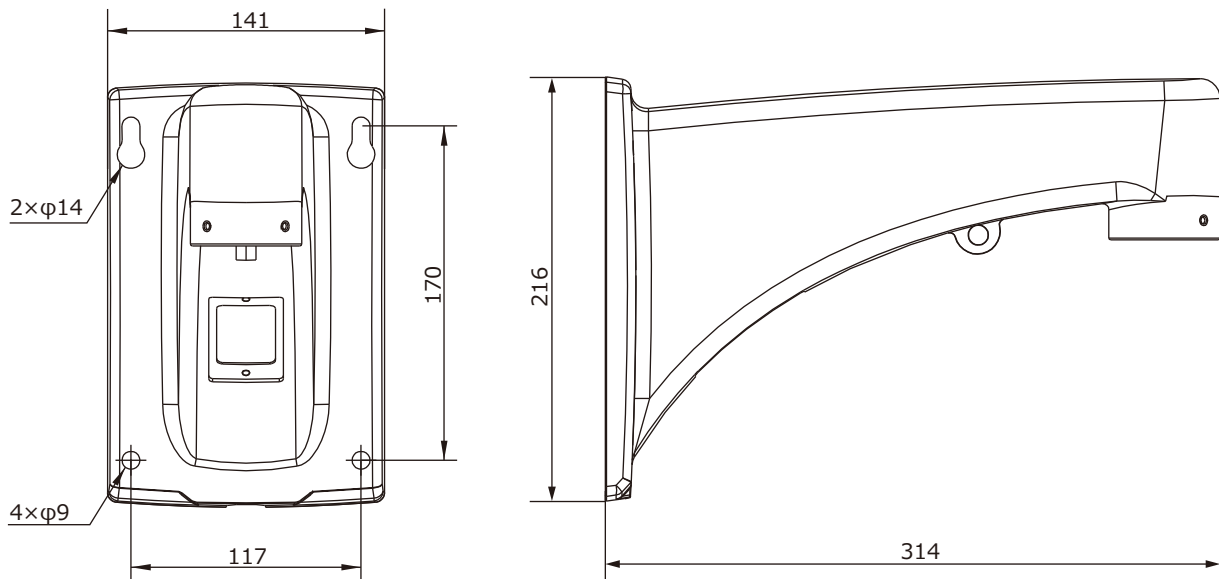


■外形図



■仕様

品番	TR-WE45-A-IN
材質	アルミ合金
本体カラー	ホワイト
垂直角度範囲	—
水平角度範囲	—
取付可能カメラ	UNV PTZドームカメラ
カメラネジ	—
外形寸法	141(W)×216(H)×314(D)mm ※突起物を除く
質量	約1kg
付属品	ネジ一式

品名	壁面取付金具	品番	TR-W45E-A-IN	No,	1/1
----	--------	----	--------------	-----	-----

※製品の仕様は予告無く変更となる場合があります。



株式会社東邦技研