

TAV850DCIR-MP

【仕様】 非球面ガラスを搭載したフルHD対応6.25倍Day&Nightバリフォーカルレンズ

イメージサイズ: $\frac{1}{2.7}$ $\frac{1}{3}$ $\frac{1}{4}$

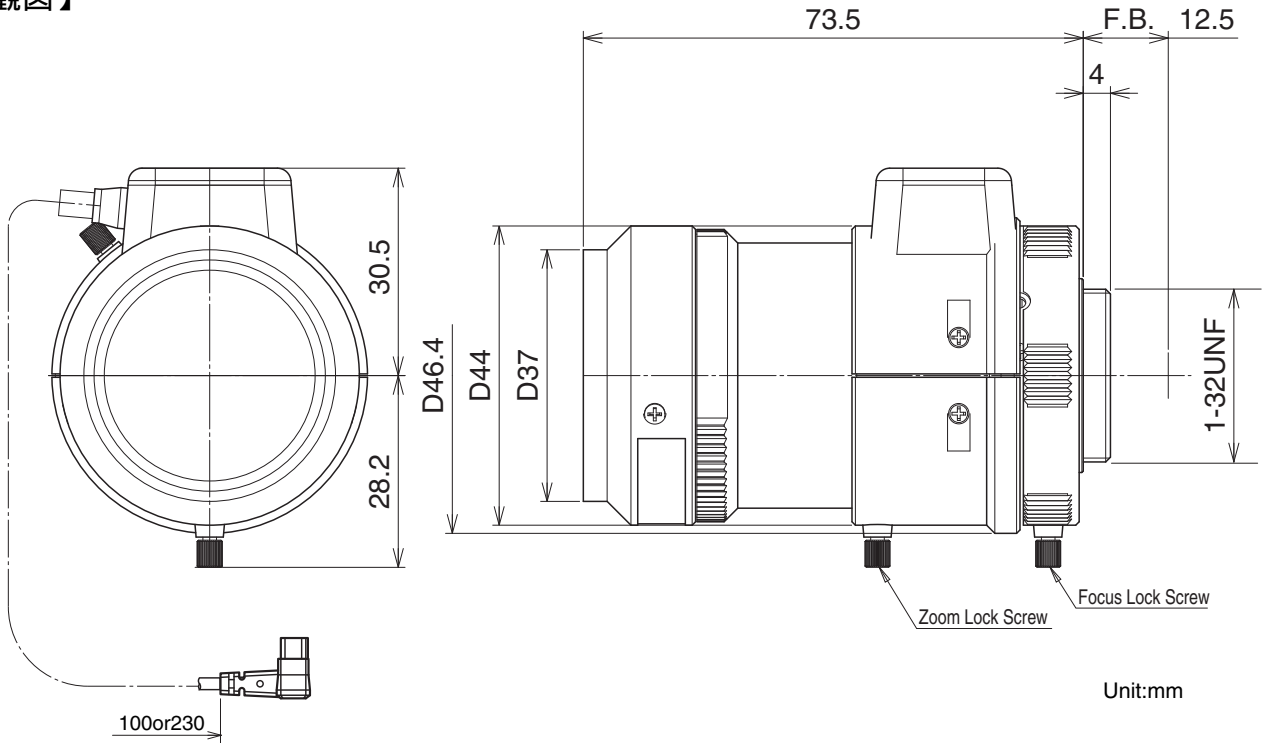
焦点距離: 8 - 50mm
 最大口径比: 1:1.6
 絞り: F1.6 - 360
 (With ND Spot Filter)
 ズーム比: 6.25倍
 包括角度: 8mmにて38.7° x 28.6°
 50mmにて6.4° x 4.8°
 最大画面寸法: 5.4 x 4.0mm (6.7mm)
 バックフォーカス: More than 10.3mm (In Air)
 フランジバック: 12.5mm

操作: フォーカス: 手動
 ズーム: 手動
 アイリス: ガルバノメーター駆動
 Close Open: 3.0V以下
 Open Close: 0.5V以上
 作動温度範囲: -10 ~ +50C
 マウント: CSマウント (レンズ姿勢調整)
 大きさ: 41.3 x 46.2 x 59.4mm,
 質量: 約70g

【構成】

- レンズ 1
- レンズキャップ 1
- ダストキャップ 1

【外観図】



【回路図】

