

GV-TVD4811 AI 4MP H.265 5x Zoom Super Low Lux WDR Pro IR Vandal Proof IP Dome



主な特徴

- AIディープラーニング : AIペリメーター保護と分類 (人間や車両)
- 1/2.7" プログレッシブスキャン CMOS 搭載
- Super Low Lux モデル最低照度 0.002 ルクス
- トリプルストリーム対応 (H.265、H.264 またはMJPEG)
- 最大 30 fps (2688 x 1520)
- 電動バリフォーカルレンズ (リモートフォーカス用 / ズーム調整用)
- Intelligent IR搭載
- IR照射距離最長 30 m
- デイナイト機能 (IRカットフィルターリムーバブル方式)
- 耐衝撃性能 (IK10規格準拠金属部)
- 防塵防水機能 (IP66規格準拠)
- 3軸機構 (パン/チルト/回転)
- DC 12V / PoE (IEEE 802.3af) 給電対応
- Micro SDカードスロット搭載 (SD/SDHC/SDXC/UHS-I, Class 10) (ローカルストレージ)
- 双方向音声
- 内蔵マイク対応
- WDR (ワイドダイナミックレンジ) Pro 機能搭載
- デフォグ
- 3Dノイズリダクション
- 動体検知
- ビデオ印字
- プライバシーマスク
- 撮影環境変化アラーム
- 12言語対応
- ONVIF (Profile G, S, T, M) 準拠

概要

GV-TVD4811は、400万画素CMOSを搭載したH.265/H.264両対応ネットワークカメラです。

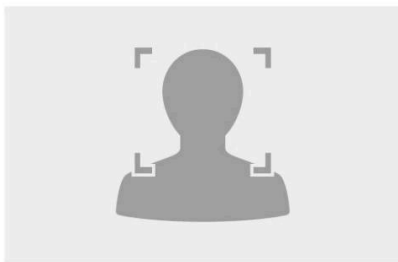
映像圧縮にH.265コーデックを採用し、H.264コーデックと比較時、最大50%の録画容量の削減、ネットワーク帯域幅の軽減を実現します。(削減/軽減率は撮影環境によって変動します)

IP66準拠防水/赤外線LEDを搭載し、屋外設置 (IK10耐衝撃性) にも対応するカメラ設置場所を選ばないモデルです。(Super Low Lux モデル)

AIディープラーニング技術を活用して、人間や車両を他の移動体と判別して検出することができます。GeoVision 映像管理ソフトウェア (GV-VMS) と統合することにより、AIペリメーター保護、リアルタイムアラート、イベント再生などに対応しています。

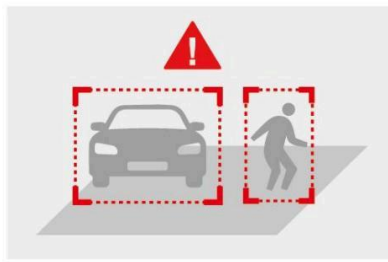
ディープラーニング機能

顔検出

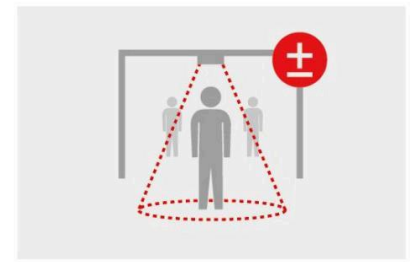


AIペリメーター保護

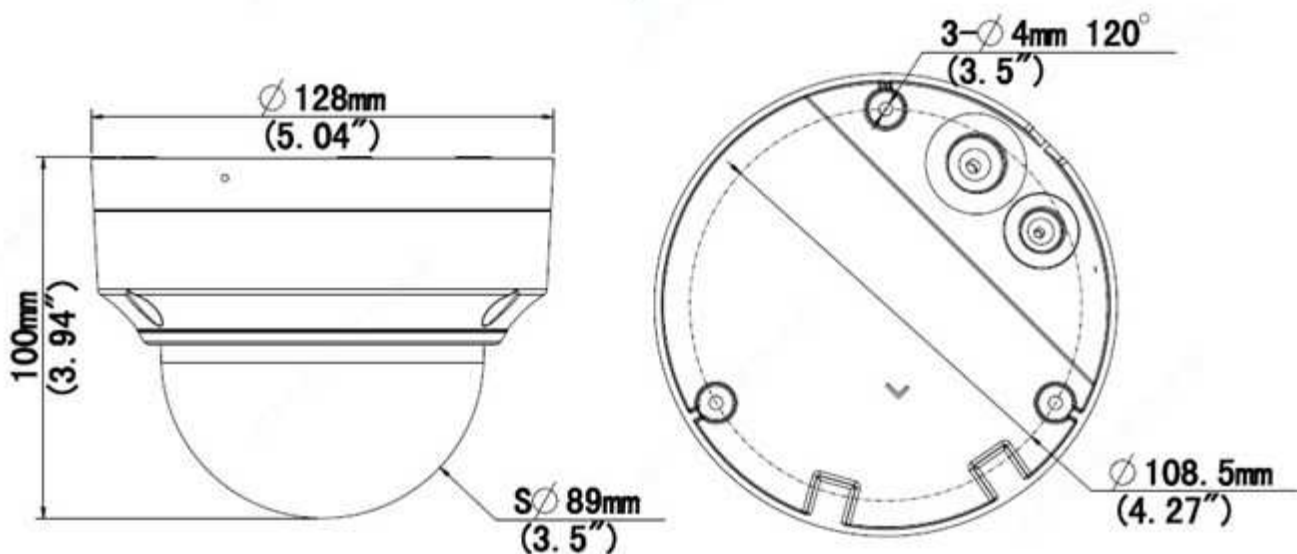
(侵入検知、クロスライン、入口/出口範囲検知)



人数カウント



寸法



仕様

カメラ		
イメージセンサー	1 / 2.7" プログレッシブスキャン CMOS	
画面解像度	2688 (H) x 1520 (V)	
最低被写体	カラー	0.002 Lux (F1.2, AGC ON)
照度	IR On	0 Lux
シャッタースピード	自動、マニュアル (1~1/100,000秒)	
ホワイトバランス	自動、マニュアル	
ゲインコントロール	自動、マニュアル	
S / N比	56 dB	
WDR Pro	対応	
ダイナミックレンジ	120 dB	

レンズ		
メガピクセル	4MP	
デイナイト機能	対応 (IRカットフィルターリムーバブル方式)	
レンズアイリス	電動バリフォーカルレンズ	
焦点距離	2.7~13.5 mm	
最大絞り	F / 1.2	
マウント	Ø 14 mm	
画角 (水平)	103.58° ~ 31.05°	
レンズ操作	フォーカス	自動 / マニュアル
	ズーム	5x 光学ズーム
	アイリス	固定
IR LED数	2 個	
最長IR照射距離	30 m	

DORI		検出	観察	認識	識別
レンズ	2.8 mm	60.8 m	24.3 m	12.2 m	6.1 m
	13.5 mm	303.8 m	121.5 m	60.8 m	30.4 m

映像		
映像圧縮	H.265, H.264, MJPEG	
映像ストリーミング	トリプルストリーム	
映像解像度	メインストリーム	2688 x 1520 (Default), 2560 x 1440, 2304 x 1296, 1920 x 1080, 1280 x 720
	サブストリーム	1280 x 720, 720 x 576, 640 x 480, 640 x 360 (Default)

	サードストリーム (デフォルトではクローズ)	720 x 576, 704 x 288, 640 x 360, 352 x 288
フレームレート		30 fps at 2688 x 1520, 30 fps at 2560 x 1440, 30 fps at 2304 x 1296, 30 fps at 1920 x 1080 (60 / 50 Hz) * フレームレートとパフォーマンスは接続数やデータのビットレートによって異なります。
最大スループット		40 Mbps
最大ストリーム * 合計ビットレートが最大スループットの範囲内にある場合		20
映像分析		動体検知、撮影環境変化アラーム、音声検知 * 撮影環境変化アラーム、音声検知はWebインターフェースのみ対応しています。
画像設定		明るさ、コントラスト、彩度、シャープネス、フリッカー、3Dノイズリダクション、画像方向 (フリップ、ミラー、0度、90度、180度、270度- Corridor フォーマットを含む)
音声圧縮		G.711
音声		双方向音声対応 (外部マイクとスピーカーが必要)
デジタル I/O	入力	入力 x 1 (無電圧接点) NO / NC
	出力	リレー出力 x 1 (1A 30V DC / 0.3A 125V AC)
ネットワーク		
インターフェース		10 / 100 イーサネット
イーサネットプロトコル		802.1x, ARP, DHCP, DDNS, DNS, FTP, HTTP, HTTPS, ICMP, IGMP, IPv4, IPv6, NTP, PPPoE, QoS, RTCP, RTP, RTSP, SMTP, SNMP, TCP, UDP, UPnP, ONVIF (Profile G, S, T, M)
ディープラーニング機能		
AIペリメーター保護		-侵入検知、クロスライン、入口範囲検知、出口範囲検知 : 人や車両の分類 -顔検出、人数カウント、混雑密度監視
機構部		
レンズ調整	パン	0° ~ 356°
	チルト	0° ~ 70°
	回転	0° ~ 356°
コネクタ	電源	2ピンターミナルブロック (DC 12 V, 1.25 A), PoE

イーサネット	RJ-45
音声	内蔵マイク×1 入力×1、出力×1 (4ピンターミナルブロック、2.5mmピッチ)
デジタル I/O	4ピンターミナルブロック、2.5 mmピッチ
ローカル ストレージ	Micro SDカードスロット (SD / SDHC / SDXC / UHS-I、Class 10) * UHS-II カードには対応していません。

顔検出

環境	100 lux
顔検出	チルト (上/下) ≤ 10°
最大角度	スイング (左/右) ≤ 30°
Max. number of faces	Up to 40
顔画像最小画素数	80 ピクセル

共通

動作温度	-30°C ~ 60°C
動作湿度	0% ~ 95% (結露無きこと)
電源	12 V DC / PoE (IEEE802.3af)
最大消費電力	6.5 W
寸法	Ø 128 x 100 mm
重量	0.59 kg
防水 / 防滴	IP66
耐衝撃性	IK10 (金属部)
認証	CE, FCC, LVD, RoHS, UL 準拠

Webインターフェース

カメラ設定	Webブラウザ
メンテナンス	Webブラウザ、専用ユーティリティ
Web ブラウザからのアクセス	ライブ表示、映像録画、映像品質変更、帯域幅設定、スナップショット、ビデオ印字、イメージマスク
言語	Czech, English, French, German, Hungarian, Italian, 日本語, Polish, Portuguese, Russian, Spanish, Traditional Chinese

アプリケーション

管理ソフトウェア	GV-VMS (V17.4.6/V18.3.2以降), GV-Control Center (V4.1.1以降), GV-Edge Recording Manager (Windows Version) (V2.2.7以降), GV-Recording Server / Video Gateway (V2.1.0以降)
スマートデバイス	GV-Eye for iOS / Android (V3.1.0以降)
ライブ表示	ブラウザ (IE, Edge, Chrome, Firefox) 、モバイルアプリ

注:


1. カバーを拭くために衣服や砂などのついた布で拭き取らないでください。傷の原因となります。
2. 仕様は予告なく変更される場合があります。

パッケージリスト

1. GV-TVD4811
2. 2ピン電源ターミナルブロック
3. ネジ類一式
4. ドリル用テンプレート
5. トルクスレンチ
6. ケーブル保護コネクタ
7. スペア防水ゴムセット

アクセサリ

型番	名前		詳細
GV-Mount107 (GV-Mount212P と併用する必要が あります)	ペンダントブラケット		寸法：Ø 120 x 334 mm 重量：0.74 kg
GV-Mount211P	ウォールマウント、 ジャンクションボックス		寸法：Ø 233 x 126 x 126 mm 重量：1 kg
GV-Mount212P	ウォールボックス マウント		寸法：Ø 126 x 36 mm 重量：0.22 kg
GV-Mount300-2	凸型コーナーマウント		寸法：137 x 233 x 160 mm 重量：1.65 kg
GV-Mount310-2	凹型コーナーマウント		寸法：111.2 x 369.9 x 210 mm 重量：1.65 kg
GV-Mount420 (GV-Mount211P と併用する必要が あります)	ポールマウント ブラケット		寸法：Ø 120 x 120 x 53.4 mm 重量：0.45 kg スチールストラップ径： Ø 67 ~ 127 mm

<p>GV-Mount704 (GV-Mount107と併用する必要があります)</p>	<p>延長チューブ</p>		<p>寸法： Ø 3.5 x 10 or 20 or 30 or 50 cm 重量： 225 g or 360 g or 500 g or 780 g</p>
<p>GV-PA191</p>	<p>Power over Ethernet (PoE) アダプタ</p>		<p>寸法：43 x 69 x 40 mm 重量：130 g</p>
<p>GV-PA301</p>	<p>ギガビットPoEアダプタ</p>		<p>GV-PA301はギガビットPoE給電アダプタです。</p>
<p>GV-POE シリーズ</p>	<p>GeoVision製 10 / 100 PoE+ 対応スイッチングハブ。 ネットワークポート数、インテリジェント (マネージメント) 機能 / アップリンクポート搭載の有無から最適なモデルをお選び頂けます。</p>		