

GV-TBLP5800 AI 180° Panoramic 5MP H.265 Super Low Lux WDR Pro IR Fixed Bullet IP Camera



GV-TBLP5800は、500万画素CMOSを搭載した屋外対応バレット型パノラマカメラです。1台のカメラで水平180度の画角で広範囲の監視を実現します。

IP67準拠防水/赤外線LEDを搭載し、カメラの設置場所を選ばないモデルです。

(Super Low Luxモデル最低照度0.01ルクス)

映像圧縮にH.265コーデックを採用し、H.264コーデックと比較時、最大50%の録画容量の削減、ネットワーク帯域幅の軽減を実現します。
(削減/軽減率は撮影環境によって変動します)

AIディープラーニング技術を活用して、人間や車両を他の移動体と判別して検出することができます。

GeoVision映像管理ソフトウェア (GV-VMS) と統合することにより、AIペリメーター保護、リアルタイムアラート、イベント再生などに対応しています。

主な特徴

- AIディープラーニング：AIペリメーター保護と分類
(人間や車両)
- 1/2.7" プログレッシブスキャンCMOS搭載
- Super Low Luxモデル最低照度0.01ルクス
- トリプルストリーム対応 (H.265、H.264またはMJPEG)
- 最大30fps (2880 x 1620)
- Intelligent IR搭載
- IR照射距離最長20m
- デイナイト機能 (IR カットフィルターリムーバブル方式)
- 水平画角180度のパノラマビュー
- 防塵防水機能 (IP67規格準拠)
- DC 12V/PoE (IEEE 802.3af) 給電対応
- Micro SDカードスロット搭載 (SD/SDHC/SDXC/UHS-I, Class10) (ローカルストレージ)
- 内蔵マイク対応
- WDR (ワイドダイナミックレンジ) Pro機能搭載
- AI分析 (侵入、クロスライン、入口範囲検知、出口範囲検知)
- 3Dノイズリダクション
- 動体検知
- 撮影環境変化アラーム
- デフォグ
- ビデオ印字
- プライバシーマスク

- 12言語対応
- ONVIF (Profile G/S/T/M) 規格対応

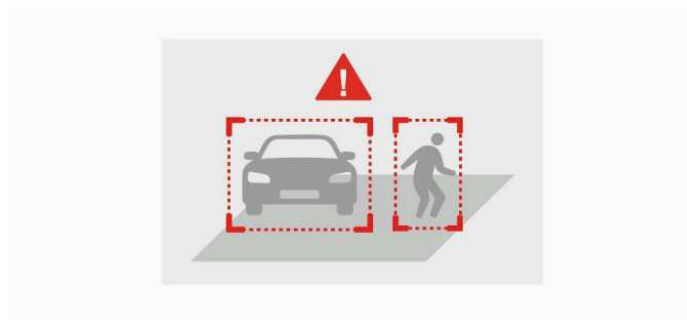
水平画角180度のパノラマビュー



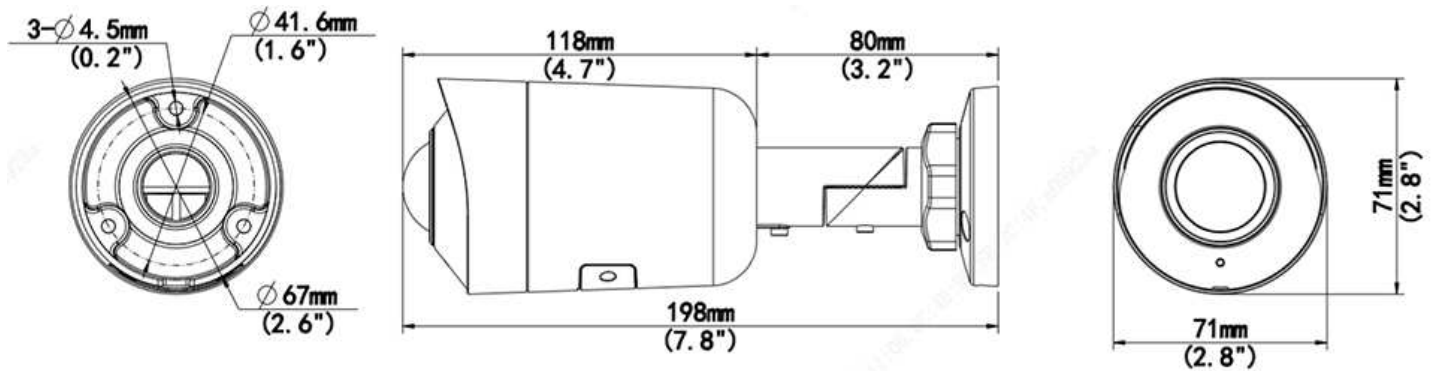
ディープラーニング機能

AIペリメーター保護

(侵入、クロスライン、入口/出口範囲検知)



寸法



仕様

カメラ		
イメージセンサー		1/2.7" プログレッシブスキャン Super Low Lux CMOS
画面解像度		2880 (H) x 1620 (V)
最低被写体	カラー	0.01 Lux (F2.0, AGC ON)
照度	IR ON	0 Lux
シャッタースピード		自動、マニュアル (1~1/100,000秒)
ホワイトバランス		自動、マニュアル
ゲインコントロール		自動、マニュアル
S/N比		56 dB
WDR Pro		対応
ダイナミックレンジ		120 dB
レンズ		
メガピクセル		5 MP
デナイト機能		対応 (IRカットフィルターリムーバブル方式)
焦点距離		1.68 mm
レンズアイリス		固定
最大絞り		F/2.0
マウント		M12
画角 (水平)		180°
レンズ操作	フォーカス	固定
	ズーム	固定
	レンズアイリス	固定

IR LED数	2 個				
最大 IR 照射距離	20 m				
DORI		検出	観察	認識	識別
レンズ	1.68 mm	37.8 m	15.1 m	7.6 m	3.8 m
映像					
映像圧縮	H.265, H.264, MJPEG				
映像ストリーミング	トリプルストリーム対応				
映像解像度	メインストリーム	2880 x 1620 (デフォルト), 2560 x 1440, 2304 x 1296, 1920 x 1080			
	サブストリーム	1920 x 1080, 1280 x 720, 720 x 576, 640 x 480, 640 x 360 (デフォルト), 704 x 288, 352 x 288			
	サードストリーム (デフォルトでは クローズ)	720 x 576, 704 x 288, 640 x 360, 352 x 288			
フレームレート	50/60 Hz : 30 fps (2880 x 1620 / 2560 x 1440 / 2304 x 1296 / 1920 x 1080 解像度時) * フレームレート/パフォーマンスはカメラ接続数やデータのビットレート によって異なります。				
最大スループット	40 Mbps				
最大ストリーム * 合計ビットレートが最大スループットの範囲内にある場合	20				
映像分析	動体検知、音声アラーム、撮影環境変化アラーム * 撮影環境変化アラーム、音声アラームはWebインターフェースのみ 対応しています。				
画像設定	明るさ、コントラスト、彩度、シャープネス、フリッカー、 3Dノイズリダクション、画像方向 (フリップ、ミラー、0度、180度)				
音声圧縮	G.711				
音声対応	単方向音声 (内蔵マイク対応)				
ネットワーク					
インターフェース	10/100 イーサネット				
プロトコル	802.1x, ARP, DDNS, DHCP, DNS, FTP, HTTP, HTTPS, IGMP, IPv4, IPv6, NTP, ONVIF (Profile G/S/T/M), PPPoE, RTCP, RTP, RTSP, SMTP, SNMP, TCP, UDP				
ディープラーニング機能					
AI分析	- 人間と車両の分類 : 侵入、クロスライン、入口範囲検知、出口範囲検知				
機構部					

カメラ アングル 調整	パン	0°～360°
	チルト	0°～90°
	回転	0°～360°
コネクタ	電源	DCジャック、PoE
	イーサネット	RJ-45
	音声	入力×1 (内蔵マイク対応)
	ローカル ストレージ	Micro SD カードスロット搭載(SD/SDHC/SDXC/UHS-I, Class10) * UHS-II カードには対応していません

共通

動作温度	-30℃～60℃
動作湿度	0%～95% (結露無きこと)
電源	1.25A 12V DC / PoE (IEEE802.3af)
最大消費電力	5.5 W
寸法	198 x 71 x 71 mm
重量	0.42 kg
防水	IP67
認証	CE, FCC, LVD, RoHS, UL 準拠

Webインターフェース

カメラ設定	Webブラウザ
メンテナンス	Webブラウザ、専用ユーティリティ
Webブラウザからのアクセス	ライブ表示、映像録画、映像品質変更、帯域幅設定、スナップショット、ビデオ印字、イメージマスク
言語	Czech, English, French, German, Hungarian, Italian, 日本語, Polish, Portuguese, Russian, Spanish, Traditional Chinese

アプリケーション

管理ソフトウェア	GV-VMS (V17.4.7パッチ付 / V18.3.2パッチ付以降)、 GV-Control Center (V3.8.0パッチ付き / V4.2.0以降)、 GV-Edge Recording Manager Windowsバージョン (V2.2.7以降)、 GV-Recording Server / Video Gateway (V2.1.0以降)
スマートデバイス	GV-Eye for iOS / Android (V3.1.0 / V3.1.1以降)
ライブ表示	ブラウザ(IE, Edge, Chrome, Firefox)

注: 予告なく仕様変更になる場合がございます。

パッケージリスト

1. GV-TBLP5800
2. 防水ゴムセット
3. ネジ類一式
4. ドリル用テンプレート

5. トルクスレンチ

アクセサリ

型番	名前		詳細
GV-Mount300-2 (GV-Mount504と併用 する必要があります)	凸型コーナーマウント		寸法：137 x 233 x 160 mm 重量：1.65 kg
GV-Mount310-2 (GV-Mount504と併用 する必要があります)	凹型コーナーマウント		寸法：111.2 x 369.9 x 210 mm 重量：1.65 kg
GV-Mount440 (GV-Mount504と併用 する必要があります)	ポールマウント		寸法：Ø 127 x 136 x 62.5 mm 重量：0.34 kg スチールストラップ径： Ø 67 ~ 127 mm
GV-Mount504	ウォールマウント ブラケット		寸法：Ø 104.4 x 54.5 mm 重量：0.36 kg
GV-PA191	Power over Ethernet (PoE) アダプタ		寸法：43 x 69 x 40 mm 重量：130 g
GV-PA301	Gigabit PoEアダプタ		寸法：116 x 60 x 33 mm 重量：400 g
GV-POE シリーズ	GeoVision製 10 / 100 PoE+ 対応スイッチングハブ。 ネットワークポート数、インテリジェント (マネージメント) 機能 / アップリンクポート搭 載の有無から最適なモデルをお選び頂けます。		

マウントタイプ

凸型コーナーマウント		ウォール マウントブラケット	ポールマウント	パワーボックス マウントブラケット
GV-Mount300-2 + GV-Mount504	GV-Mount310-2 + GV-Mount504	GV-Mount504	GV-Mount440 + GV-Mount504	GV-Mount924
