

GV-TBL2706 2MP H.265 Low Lux WDR Pro IR Bullet IP Camera

GV-TBL2706は、200万画素CMOSを搭載したH.265/H.264両対応ネットワークカメラです。

IP67準拠防水に加え、赤外線LEDを搭載した屋外設置に最適なハウジング一体型小型ネットワークカメラです。

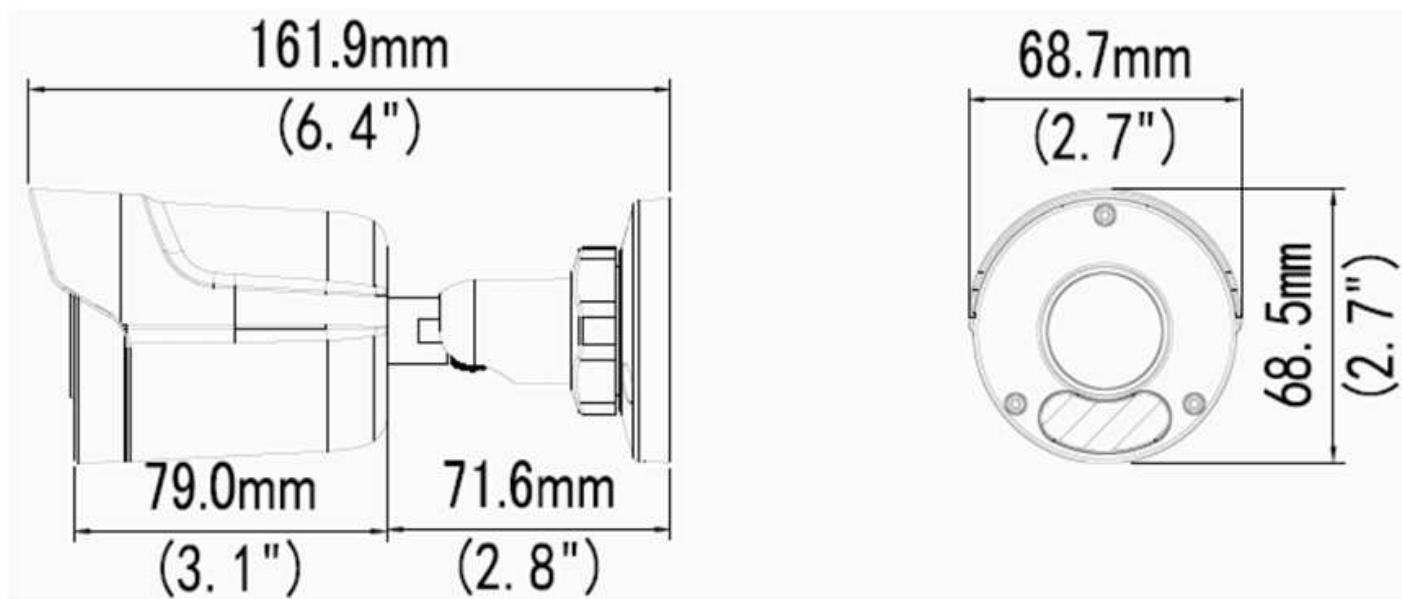
(Low Luxモデル最低照度0.01ルクス)



主な特徴

- 1/2.7" プログレッシブスキャンLow Lux CMOS搭載
- 最低被写体照度0.01ルクス
- デュアルストリーム対応(H.265、H.264、またはMJPEG)
- 最大30fps(1920 x 1080)
- Intelligent IR
- IR照射距離最長30m
- 内蔵マイク対応
- Micro SDカードスロット搭載
(SD / SDHC / SDXC / UHS-I, Class 10)(ローカルストレージ)
- デイナイト機能(IRカットフィルターリムーバブル方式)
- 防塵防水機能(IP67規格準拠)
- DC 12V/PoE(IEEE 802.3af)
- WDR(ワイドダイナミックレンジ)Pro機能搭載
- デフォグ
- 3Dノイズリダクション
- 動体検知
- ビデオ印字
- プライバシーマスク
- 12言語対応
- ONVIF(Profile G, S, T)規格対応

寸法



仕様

カメラ		
イメージセンサー		1/2.7" プログレッシブスキャンLow Lux CMOS
画面解像度		1920 (H) x 1080 (V)
最低被写体	カラー	0.01 Lux (F2.0, AGC ON)
照度	IR ON	0 Lux
シャッタースピード		自動 / マニュアル (1~1/100,000秒)
ホワイトバランス		自動 / マニュアル
ゲインコントロール		自動 / マニュアル
S/N比		最大 52 dB
WDR Pro		対応
ダイナミックレンジ		120 dB
レンズ		
メガピクセル		2MP
デイナイト機能		対応 (IRカットフィルターリムーバブル方式)
レンズアイリス		固定
焦点距離		2.8 mm
最大絞り		F/2.0
マウント		Ø 12 mm
画角(水平)		112.9°

レンズ操作	フォーカス	固定			
	ズーム				
	レンズアイリス				
IR LED数		1個			
IR 照射距離		30m			
DORI		検出	観察	認識	識別
レンズ	2.8 mm	42 m	16.8 m	8.4 m	4.2 m
映像					
映像圧縮		H.265, H.264, MJPEG			
映像ストリーミング		デュアルストリーミング対応			
映像解像度	メインストリーム	1920 x 1080 (Default), 1280 x 720			
	サブストリーム	1280 x 720, 720 x 576, 640 x 480, 640 x 360 (Default)			
フレームレート		30fps (1920 x 1080解像度時) 60 / 50Hz * フレームレート/パフォーマンスはカメラ接続数やデータのビットレートによって異なります。			
映像分析		動体検知、撮影環境変化アラーム、音声検知、クロスライン、侵入検知 *撮影環境変化アラーム、音声検知、クロスライン、侵入検知はWebインターフェースのみ対応しています。			
画像設定		明るさ、コントラスト、彩度、シャープネス、フリッカー、画像方向 (フリップ、ミラー、0度、90度、180度、270度Corridorフォーマットを含む)			
音声圧縮		G.711			
音声		単方向音声対応			
ネットワーク					
インターフェース		10/100イーサネット			
プロトコル		ARP, DHCP, DDNS, DNS, DynDNS, FTP, HTTP, HTTPS, ICMP, IGMP, IPv4, NTP, QoS, RTCP, RTP, RTSP, SMTP, SNMP, TCP, UDP, UPnP, ONVIF (Profile G, S, T)			
機構部					
カメラ アングル 調整	パン	0°~360°			
	チルト	0°~90°			
	回転	0°~360°			
コネクタ	電源	DCジャック, PoE			
	イーサネット	RJ-45			
	音声	内蔵マイク			対応
		外部マイク			非対応
		内蔵スピーカー			非対応
外部スピーカー				非対応	

	ローカル ストレージ	Micro SD カードスロット搭載 (SD / SDHC / SDXC / UHS-I, Class10) * UHS-II カードには対応していません
共通		
動作温度		-30°C ~ 60°C
動作湿度		10% ~ 90% (結露無きこと)
電源		1.25A 12V DC / PoE (IEEE802.3af)
最大消費電力		7.0 W
寸法		161.9 × 68.7 × 68.5 mm
重量		0.39 kg
防水		IP67
認証		FCC, CE, RoHS, UL 準拠
Webインターフェース		
カメラ設定		Webブラウザ
メンテナンス		Webブラウザ、専用ユーティリティ
Webブラウザからのアクセス		ライブ表示、映像録画、映像品質変更、帯域幅設定、スナップショット、デフォグ ビデオ印字、イメージマスク
言語		Czech, English, French, German, Hungarian, Italian, 日本語, Polish, Portuguese, Russian, Spanish, Traditional Chinese
アプリケーション		
管理ソフトウェア		GV-VMS (V17.4.7 / V18.3.2以降), GV-Control Center (V4.2.1, coming soon), GV-Recording Server / Video Gateway (V2.1.1 or later), GV-Edge Recording Manager Windows Version (V2.2.7以降)
スマートデバイス		GV-Eye for iOS / Android (V3.1.1以降)
ライブ表示		ブラウザ (IE, Edge, Chrome, Firefox)、モバイルアプリ

注:

1. カメラカバーの清掃に衣服や一般的な素材を使用すると、傷がつくことがありますので使用しないでください。
2. 予告なく仕様変更になる場合がございます。

パッケージリスト

1. GV-TBL2706
2. 防水ゴムセット
3. ネジ類一式
4. ドリル用テンプレート

アクセサリ

型番	名前		詳細
GV-Mount300-2	凸型コーナーマウント		寸法：137 x 233 x 160 mm 重量：1.65 kg
GV-Mount310-2	凹型コーナーマウント		寸法：111.2 x 369.9 x 210 mm 重量：1.65 kg
GV-Mount440	ポールマウント		寸法：127 x 136 x 62.5 mm 重量：0.34 kg スチールストラップ径： Ø 67 ~ 127 mm
GV-Mount504	ウォールマウント ブラケット		寸法：Ø 104.4 x 54.5 mm 重量：0.36 kg
GV-PA191	Power over Ethernet (PoE) アダプタ		寸法：43 x 69 x 40 mm 重量：130 g
GV-PA301	ギガビットPoEアダプタ		GV-PA301はギガビットPoE給電アダプタです。
GV-POEシリーズ			GeoVision製10/100 PoE+対応スイッチングハブ。ネットワークポート数、インテリジェント(マネージメント)機能/アップリンクポート搭載の有無から最適なモデルをお選び頂けます。