

GV-TBL2705 2MP H.265 Low Lux WDR Pro IR Bullet IP Camera

GV-TBL2705は、200万画素CMOSを搭載したH.265/H.264両対応ネットワークカメラです。

IP67準拠防水に加え、赤外線LEDを搭載した屋外設置に最適なハウジング一体型小型ネットワークカメラです。

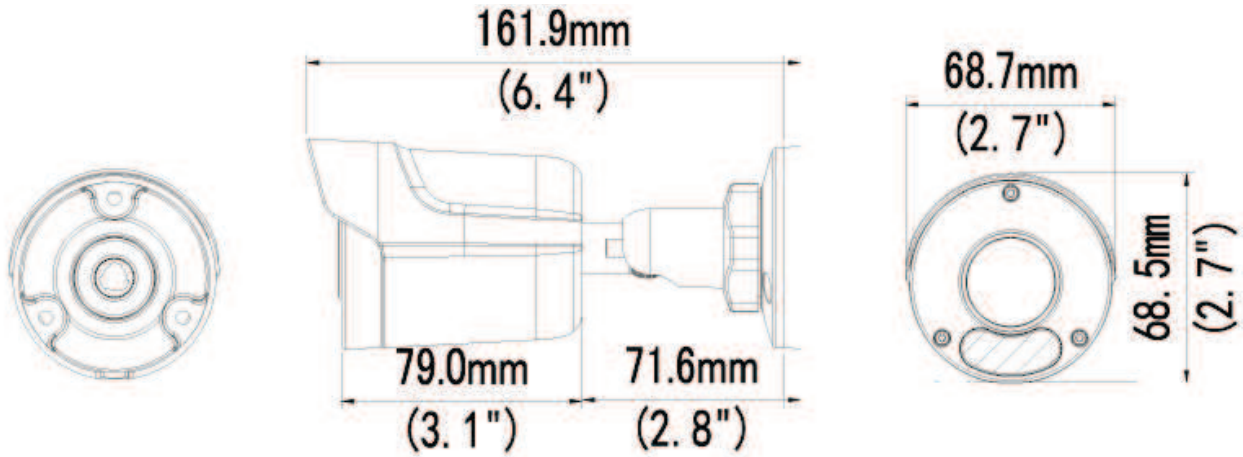
(Low Luxモデル最低照度0.01ルクス)



主な特徴

- 1/2.7" プログレッシブスキャン Low Lux CMOS 搭載
- 最低被写体照度0.01ルクス
- デュアルストリーム対応(H.265、H.264、またはMJPEG)
- 最大30fps(1920 x 1080)
- Intelligent IR
- IR照射距離最長30m
- 内蔵マイク対応
- Micro SDカードスロット搭載
(SD/SDHC/SDXC/UHS-I, Class 10)(ローカルストレージ)
- デイナイト機能(IRカットフィルターリムーバブル方式)
- 防塵防水機能(IP67規格準拠)
- DC 12V/PoE(IEEE 802.3af)
- WDR(ワイドダイナミックレンジ)Pro機能搭載
- デフォグ
- 3Dノイズリダクション
- 動体検知
- ビデオ印字
- プライバシーマスク
- ONVIF(Profile G, S, T)規格対応

寸法



仕様

カメラ		
イメージセンサー		1/2.7" プログレッシブスキャン Low Lux CMOS
画面解像度		1920 (H) x 1080 (V)
最低被写体照度	カラー	0.01 Lux (F2.0, AGC ON)
度	IR ON	0 Lux
シャッタースピード		自動/マニュアル (1~1/100,000秒)
ホワイトバランス		自動/マニュアル
ゲインコントロール		自動/マニュアル
S/N比		52dB
WDR Pro		対応
ダイナミックレンジ		最大120dB
レンズ		
メガピクセル		2MP
デイナイト機能		対応 (IRカットフィルターリムーバブル方式)
レンズアイリス		固定
焦点距離		4 mm
最大絞り		F/2.0
マウント		M12
画角(水平)		91.2°
レンズ操作	フォーカス	固定

	ズーム	
	レンズアイリス	
IR LED数		1個
IR 照射距離		30m
映像		
映像圧縮		H.265, H.264, MJPEG
映像ストリーミング		デュアルストリーミング対応
映像解像度	メインストリーム	1920 x 1080 (デフォルト), 1280 x 720
	サブストリーム	1280 x 720, 720 x 576, 704 x 288, 640 x 480, 640 x 360 (デフォルト), 352 x 288
フレームレート		30fps (1920 x 1080解像度時) 60/50Hz * フレームレート/パフォーマンスはカメラ接続数やデータのビットレートによって異なります。
映像分析		動体検知、撮影環境変化アラーム、音声検知、クロスライン、侵入検知 *撮影環境変化アラーム、音声検知、クロスライン、侵入検知はWebインターフェースのみ対応しています。
画像設定		明るさ、コントラスト、彩度、シャープネス、フリッカー、画像方向(フリップ、ミラー、0度、90度、180度、270度Corridorフォーマットを含む)
音声圧縮		G.711
音声		単方向音声対応
ネットワーク		
インターフェース		10/100イーサネット
プロトコル		802.1x, ARP, DHCP, DDNS, DNS, DynDNS, FTP, HTTP, HTTPS, ICMP, IGMP, IPv4, NTP, PPPoE, QoS, RTCP, RTP, RTSP, SMTP, SNMP, TCP, UDP, UPnP, ONVIF (Profile G, S, T)
機構部		
温度検出		非対応
カメラ アングル 調整	パン	0°~360°
	チルト	0°~90°
	回転	0°~360°
コネクタ	電源	DCジャック, PoE
	イーサネット	RJ-45
	音声	入力×1 (内蔵マイク対応)
	ローカルストレージ	Micro SD カードスロット搭載(SD/SDHC/SDXC/UHS-I, Class10) * UHS-II カードには対応していません
共通		
動作温度		-30°C~60°C
動作湿度		10%~90% (結露無きこと)

電源	12V DC / PoE (IEEE 802.3af)
最大消費電力	6.0 W
寸法	161.9 × 68.7 × 68.5 mm
重量	0.45 kg
防水	IP67
認証	FCC,CE,RoHS 準拠
Webインターフェース	
カメラ設定	Webブラウザ
メンテナンス	Webブラウザ、専用ユーティリティ
Webブラウザからのアクセス	ライブ表示、映像録画、映像品質変更、帯域幅設定、スナップショット、デフォグビデオ印字、イメージマスク
言語	Czech, English, French, German, Hungarian, Italian, 日本語, Polish, Portuguese, Russian, Spanish, Traditional Chinese
アプリケーション	
管理ソフトウェア	GV-VMS (V17.4.1 / V18.2.1), GV-DVR / NVR (V8.9.1), GV-Control Center (V3.8.0), GV-Recording Server / Video Gateway (V2.0.0), GV-Edge Recording Manager Win version (V2.0.0), GV-Redundant / Failover Server (V1.2.0)
スマートデバイス	GV-Eye(iOS / Android)
ライブ表示	ブラウザ(IE, Edge, Chrome, Firefox)、モバイルアプリ

注:

- 一部の対応ソフトウェアにパッチファイルを適用する必要があります。
- カメラカバーの清掃に衣服や一般的な素材を使用すると、傷がつくことがありますので使用しないでください。
- 予告なく仕様変更になる場合がございます。

パッケージリスト

- GV-TBL2705
- 防水ゴムセット
- ネジ類一式
- ドリル用テンプレート
- 保証規定

アクセサリ

型番	名前		詳細
GV-Mount504	Wall Mount Bracket		寸法：Ø 104.4 x 54.5 mm 重量：0.36 kg
GV-PA191	Power over Ethernet (PoE) アダプタ		寸法：43 x 69 x 40 mm 重量：130 g
GV-POEシリーズ			GeoVision製10/100 PoE+対応スイッチングハブ。ネットワークポート数、インテリジェント(マネージメント)機能/アップリンクポート搭載の有無から最適なモデルをお選び頂きます。