

GV-EFER3700 3MP H.265 Super Low Lux WDR Pro IR Fisheye Rugged



IoT Cyber Security

GV-EFER3700 は、300 万画素 CMOS を搭載した H.265/H.264 両対応 360 度全方向ネットワークカメラです。

映像圧縮に H.265 コーデックを採用し、H.264 コーデックと比較時、最大 50% の録画容量の削減、ネットワーク帯域幅の軽減を実現します。
(削減/軽減率は撮影環境によって変動します)

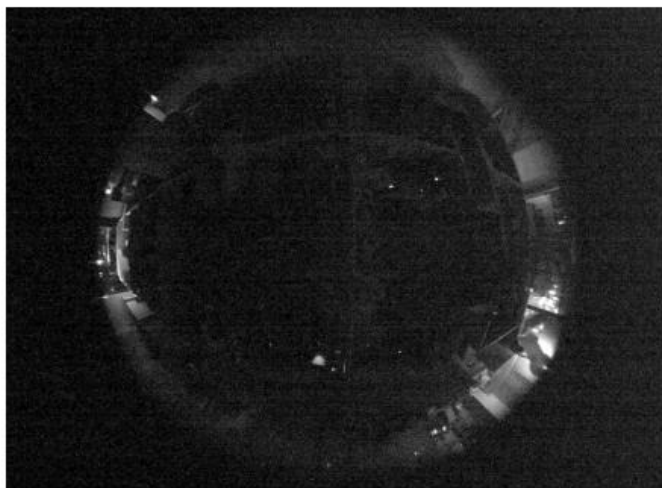
360 度全方向を一台のカメラで撮影し、GV-VMS/DVR/NVR と統合することにより、死角の少ない映像監視システムの構築を実現します。

IP67 準拠防水/赤外線 LED を搭載し、屋外設置(耐衝撃/防塵/防水性)にも対応する、カメラ設置場所を選ばないモデルです。
(Super Low Lux モデル最低照度 0.001 ルクス)

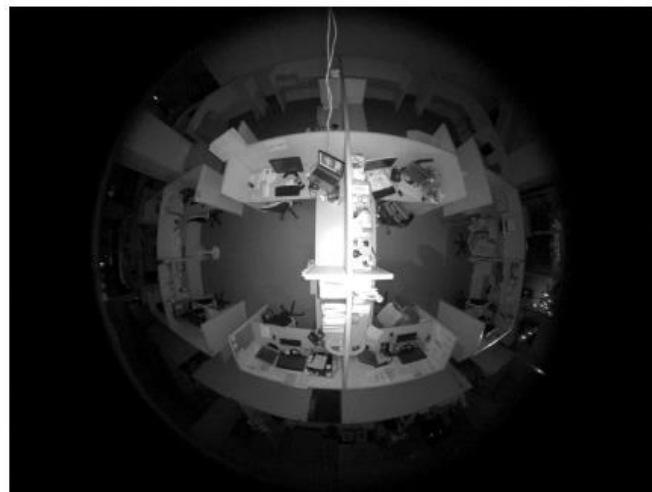
主な特徴

- 1/2.8"プログレッシブスキャン Super Low Lux CMOS
- トリプルストリーム対応 (H.265、H.264 または MJPEG)
- 最大 30 fps (2048x1536)
- デイナイト機能 (IR カットフィルターリムーバブル方式)
- Intelligent IR
- 耐衝撃性能 (IK8 規格準拠)
- 防塵防水機能 (IP67 規格準拠)
- PoE/DC 12V 給電対応
- Micro SD カードスロット搭載 (SD / SDHC / SDXC / UHS-I, Class 10) (ローカルストレージ)
- センサー入力 x1、アラーム出力 x1
- デジタル物体追尾
- 360°/180°パノラマビュー
- 複数のユーザーの同時アクセス時、異なる映像角度での表示
- 様々な角度およびズームレベルからの再生
- 機械的な稼動部品無し
- 双方向音声
- ワイドダイナミックレンジ (WDR Pro)
- Low Lux 補正
- 3D ノイズリダクション
- スマートストリーミング
- 撮影環境変化アラーム
- バーチャル PTZ 機能
- オートパン機能
- プライバシーマスク
- ビジュアル IO
- ビデオ印字
- 31 言語対応 Web インターフェイス
- ONVIF (Profile S, T) 準拠
- TAICS IoT サイバーセキュリティ認証取得

* スマートストリーミングは、GV-DVR / NVR V8.7 以降、または GV-VMS V16.10.3.以降のソフトウェアが必要となります。



Third-Party Fisheye Camera



GV-Fisheye Camera with IR LED

導入例

カメラ映像(補正処理前)



シングル表示



180度2画面表示



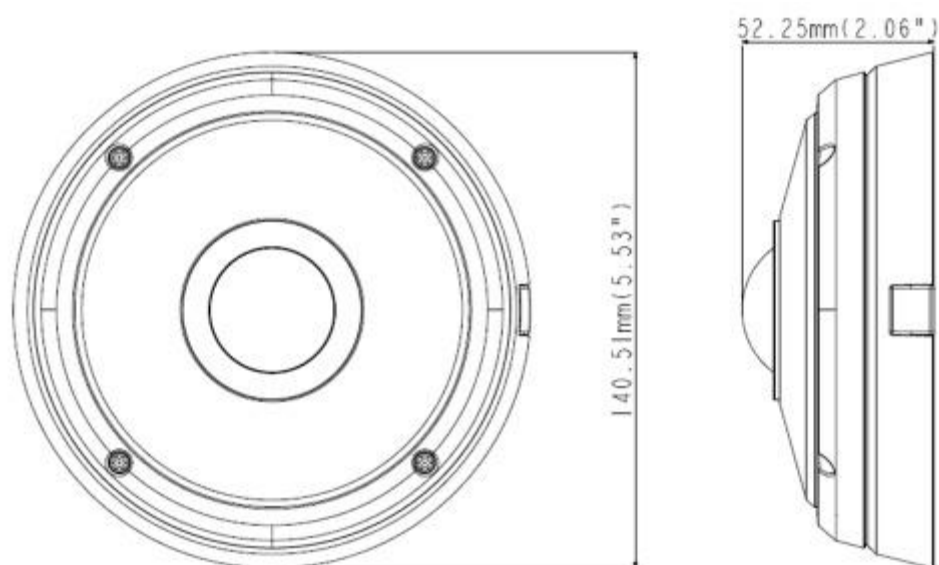
360度表示



4分割表示



寸法



仕様

カメラ		
イメージセンサー		1/2.8" プログレッシブスキャン Super Low Lux CMOS
画面解像度		2048 (H) x 1536 (V)
最低被写体照度	カラー	0.001 Lux
	白黒	0.001 Lux
	IR ON	0 Lux
シャッタースピード		自動、マニュアル (1/5 ~ 1/16000 秒)
ホワイトバランス		自動、マニュアル (2800K ~ 8500K)
ゲインコントロール		自動
S/N 比		54 dB
WDR		対応
ダイナミックレンジ		最大 120dB
レンズ		
メガピクセル		対応
デイトライト機能		対応 (IR カットフィルターリムーバブル方式)
レンズタイプ		固定
焦点距離		1.24 mm

最大絞り	F/1.8	
マウント	M12	
イメージフォーマット	1/3"	
画角(水平)	185°	
映像	フォーカス	固定
	ズーム	固定
	レンズアイリス	固定
IR LED 数	3 個	
IR 照射距離	20 m	

映像	
映像圧縮	H.265、H.264、MJPEG
映像ストリーミング	ストリーム 1 : H.265 または H.264 ストリーム 2 : H.265、H.264 または MJPEG) ストリーム 3 : H.265、H.264 または MJPEG)
フレームレート	50Hz: 25 fps (2048 x 1536)、25 fps (1440 x 1376) 60Hz: 30 fps (2048 x 1536)、30 fps (1440 x 1376) * フレームレートとパフォーマンスは接続数やデータのビットレートによって異なります。
画像設定	明るさ、コントラスト、シャープネス、ガンマ値、ホワイトバランス、フリッカー、画像方向(フリップ、ミラー、0°、180°)、シャッタースピード、D/N 感度、バックライト補正、WDR(ワイドダイナミックレンジ)、デフォグ、ロールクス補正、ノイズ除去、測光
音声圧縮	G.711
音声対応	双方向音声
センサー入力	入力 x 1 (無電圧接点)
センサー出力	デジタル出力 x 1 (200 mA 5V DC)

映像解像度		
メインストリーム	4:3	2048 x 1536 (デフォルト)
	20:19	1440 x 1376、1280 x 1200
サブストリーム	4:3	640 x 480 (デフォルト)
	20:19	640 x 608
サードストリーム (初期値無効)	4:3	640 x 480
	20:19	640 x 608

ネットワーク	
インターフェース	10/100 イーサネット
プロトコル	DHCP, DNS, DynDNS, FTP, HTTP, HTTPS, ICMP, IPv4, IPv6, Multicast, NTP, ONVIF (Profile S, T), QoS(DSCP), RTCP, RTSP, SNMP, SMTP, SSL, TCP/IP, UDP, UPnP, 3GPP/ISMA
セキュリティ機能	-初期のアカウント(ID)/パスワードなし -802.1x 認証 -HTTPS による SSL 暗号化通信 -256-bit AES 暗号化(ファームウェア V1.14 以上で、GV-VMS V18.1 以降が必要です)

機構部		
動作温度計測	対応	
コネクタ	電源	2 ピンターミナルブロック、PoE
	イーサネット	イーサネット (10/100 Base-T)、RJ-45
	音声	入力 x 1 (外部マイク使用) 出力 x 1 (3.5 mm ステレオフォンジャック)
	デジタル I/O	3 ピンターミナルブロック
	ローカルストレージ	Micro SD カードスロット (SD/SDHC/SDXC/UHS-I、Class 10 推奨) * UHS-II カードには対応していません。
LED インジケーター	2LEDs: 電源 / ステータス	

共通		
動作温度	起動時	-20°C ~ 50°C
	稼働時	-30°C ~ 50°C
動作湿度	10% ~ 90% (結露無きこと)	
電源	12V DC / PoE (IEEE 802.3af)	
最大消費電力	10.5 W	
寸法	Ø 140.5 x 52.2 mm	
重量	670 g	
防水/防滴	IP67	

耐衝撃性	IK8
認証	CE, FCC, RCM, LVD, RoHS, TAICS (IoT Cyber Security) 準拠
Power over Ethernet	
PoE 規格	PoE (IEEE 802.3af Power over Ethernet / PD)
PoE 給電タイプ	End-Span, Mid-Span
PoE 電源出力	1 ポートあたり 48V DC、350mA、最大 15.4W
Web インターフェース	
カメラ設定	Web ブラウザ
メンテナンス	Web ブラウザ、専用ユーティリティ
Web ブラウザからのアクセス	ライブ表示、映像録画、映像品質変更、帯域幅設定、スナップショット、音声、ピクチャ・イン・ピクチャ、ピクチャ&ピクチャ、プライバシーマスク、ビジュアルオートメーション、撮影環境変化アラーム、ビデオ印字
言語	Arabic / Bulgarian / Czech / Danish / Dutch / English / Finnish / French / German / Greek / Hebrew / Hungarian / Indonesian / Italian / 日本語 / Lithuanian / Norwegian / Persian / Polish / Portuguese / Romanian / Russian / Serbian / Simplified Chinese / Slovakian / Slovenian / Spanish / Swedish / Thai / Traditional Chinese / Turkish
アプリケーション	
カメラ設定	GV-DVR / NVR (V8.7.3.0)、GV-VMS (V16.10.3.0)、GV-Edge Recording Manager (V1.2.0.0) GV-Center V2 (V16.10.0.0)、GV-Recording Server (V1.3.0.0)、GV-Redundant / Failover Server(V1.1.0.0)
スマートデバイス	GV-Eye (iOS および Android)
ライブ表示	ブラウザ (IE、Chrome、Firefox、Safari)、モバイルアプリ
専用遠隔監視ソフトウェア	GV-Control Center、GV-Center V2、GV-VSM

注:

- 仕様は予告なく変更となる場合がございます。
- すべての対応ソフトウェアにパッチファイルを適用する必要があります。
- カバーを拭くために衣服や砂などのついた布で拭き取らないでください。傷の原因となります。
- IR LED の反射による迷光を避けるために、カメラ本体と本体周辺の壁との距離は 1M 以上離してください。
- メモリーカードを使用する際の注意点:
 - カメラへ物理的衝撃・停電、メモリーカードの着脱時、などメモリーカードアクセス中に発生した場合、およびメモリーカードの書き込み上限に達した場合など、メモリーカード上に記録されたデータの破損する場合があります。これらの状況に対する保証は致しません。
 - メモリーカードは長期間アクセスがない場合、データが消失する可能性があります。メモリーカードへのアクセスをしない場合、バックアップを定期的にとるなどの措置を講じてください。
 - メモリーカードは消耗品です。導入されている箇所による、録画条件などによりその耐久性は変化します。定期的なバックアップおよび、最低でも年に一度メモリーカードを交換してください。
 - 停電時のデータ損傷・機器損傷を防ぐために、UPS のご利用を推奨いたします。
 - パフォーマンスを得るために、Class10 の SD カードのご利用を推奨いたします。
 - 6 MB/s 以下の読み書き速度となった場合や、メモリーカードが頻繁に検出されなくなる場合は、メモリーカードを交換してください。
 - カメラで検出されません。