

GV-ABL2703 2MP H.265 Low Lux WDR IR Bullet IP Camera



GV-ABL2703 は、200 万画素 CMOS を搭載した H.265/H.264 両対応ネットワークカメラです。

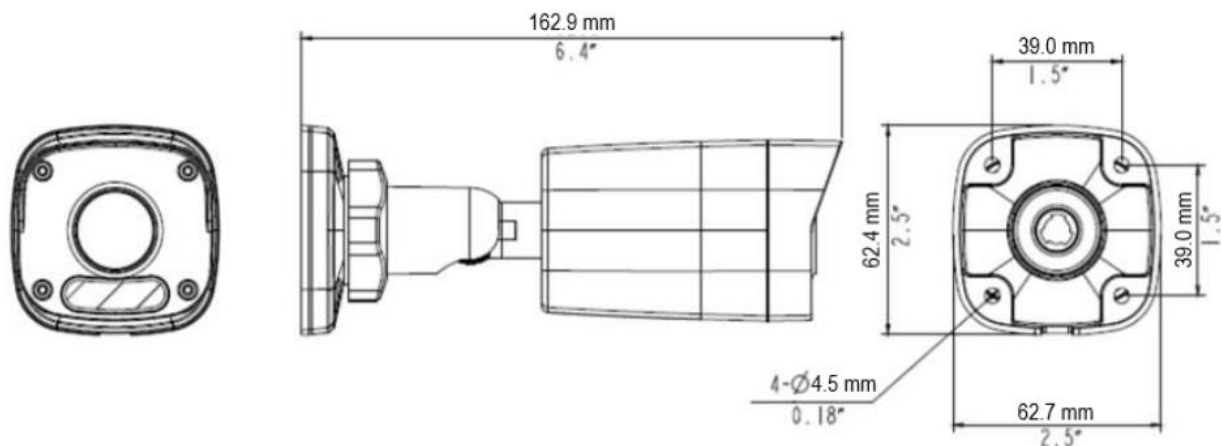
IP67 準拠防水に加え、赤外線 LED を搭載した屋外設置に最適なハウジング一体型小型ネットワークカメラです。

(Low Lux モデル最低照度 0.02 ルクス)

主な特徴

- 1/2.7"プログレッシブスキャン Low Lux CMOS 搭載
- 最低被写体照度 0.02 ルクス
- トリプルストリーム対応(H.265、H.264、または MJPEG)
- 最大 30 fps (1920 x 1080)
- Intelligent IR
- IR 照射距離 30m
- デイナイト機能 (IR カットフィルターリムーバブル方式)
- 防塵防水機能 (IP67 規格準拠)
- DC 12V/PoE (IEEE 802.3af)
- WDR (ワイドダイナミックレンジ) 機能搭載
- デフォグ
- 3D ノイズリダクション
- 動体検知
- ビデオ印字
- プライバシーマスク
- ONVIF (Profile S, T)規格対応

寸法



仕様

カメラ		
イメージセンサー		1/2.7"プログレッシブスキャン Low Lux CMOS
画面解像度		1920 (H) x 1080 (V)
最低被写体照度	カラー	0.02 Lux (F2.0, AGC ON)
	IR ON	0 Lux
シャッタースピード		自動、マニュアル (1/6~1/100000 秒)
ホワイトバランス		自動、マニュアル
ゲインコントロール		自動、マニュアル
S/N 比		52 dB
WDR		対応
ダイナミックレンジ		最大 72 dB
レンズ		
メガピクセル		対応 (2MP)
デナイト機能		対応 (IR カットフィルターリムーバブル方式)
レンズアイリス		固定
焦点距離		4 mm
最大絞り		F/2.0
マウント		M12
画角(水平)		86°
レンズ操作	フォーカス	固定
	ズーム	
	レンズアイリス	
IR LED 数		1 個
IR 照射距離		30m
映像		
映像圧縮		H.265, H.264, MJPEG
映像ストリーミング		トリプルストリーム対応
映像解像度	メインストリーム	1920 x 1080 (デフォルト), 1280 x 720
	サブストリーム	1280 x 720, 704 x 576, 704 x 288, 640 x 360 (デフォルト), 352 x 288
	サードストリーム (デフォルトではクローズ)	704 x 576, 704 x 288, 640 x 360, 352 x 288
フレームレート		30 fps (1920 x 1080 解像度時) 60 / 50HZ * フレームレート/パフォーマンスはカメラ接続数やデータのビットレートによって異なります。
映像分析		動体検知、撮影環境変化アラーム
画像設定		明るさ、コントラスト、彩度、シャープネス、フリッカー、画像方向(フリップ、ミラー、0°、180°)
ネットワーク		
インターフェース		10/100 イーサネット
プロトコル		ARP, DHCP, DDNS, DNS, DynDNS, FTP, HTTP, HTTPS, ICMP, IGMP, IPv4, NTP, QoS, RTCP, RTP, RTSP, SMTP, TCP, UDP, UPnP, ONVIF (Profile S, T)
機構部		
動作温度計測		非対応
カメラアングル調整	パン	0°~360°
	チルト	0°~90°
	回転	0°~360°
コネクタ	電源	DC ジャック, PoE
	イーサネット	RJ-45
共通		
動作温度		-30°C~60°C
動作湿度		10%~90% (結露無きこと)
電源		12V DC / PoE (IEEE 802.3af)
最大消費電力		4.5 W
寸法		162.9 x 62.4 x 62.7 mm

重量	0.37 kg
防水	IP67
認証	FCC, CE, RoHS 準拠
Web インターフェース	
カメラ設定	Web ブラウザ
メンテナンス	Web ブラウザ、専用ユーティリティ
Web ブラウザからのアクセス	ライブ表示、映像録画、映像品質変更、帯域幅設定、スナップショット、デフォグ、ビデオ印字、イメージマスク
言語	Czech, English, French, German, Italian, Russian, Spanish, Traditional Chinese
アプリケーション	
管理ソフトウェア	GV-DVR / NVR (V8.8.0), GV-VMS (V17.2.0), GV-Control Center (V3.5.1), GV-Edge Recording Manager Windows version (V1.4.0), GV-Recording Server / Video Gateway (V1.4.2), GV-Redundant / Failover Server (V1.1.0.0)
スマートデバイス	GV-Eye (iOS / Android)
ライブ表示	ブラウザ (IE, Edge, Chrome, Firefox)、モバイルアプリ

注:

1. 予告なく仕様変更になる場合がございます。
2. 一部または全部の対応ソフトウェアにパッチファイルを適用する必要があります。
3. カメラカバーの清掃に衣服や一般的な素材を使用すると、傷がつくことがありますので使用しないでください。