

HD-TVI デュアルライト ハウジング一体型カメラ

TH-HDW2193TVP

本体希望小売価格：オープン



HD-TVI
1080p

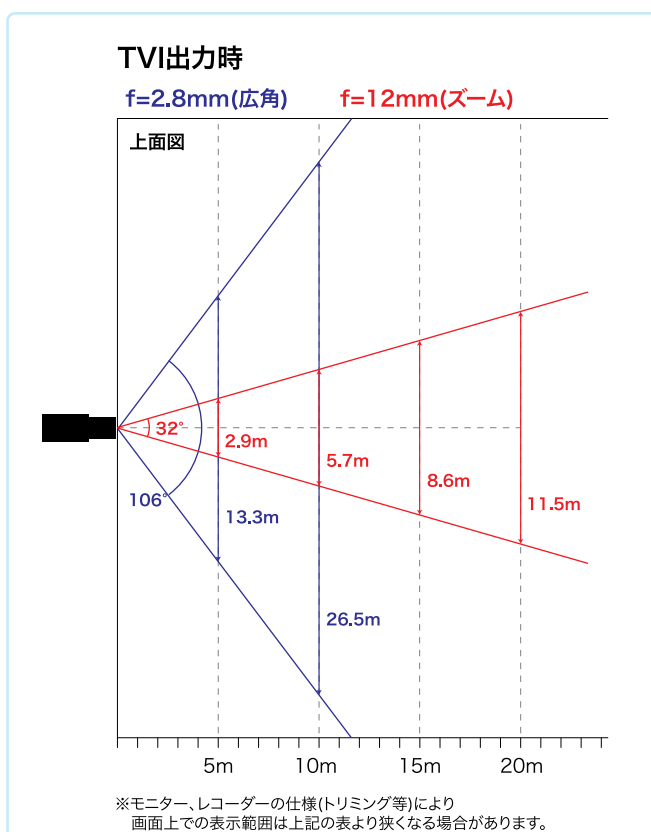
赤外線/白色LED搭載 高感度カメラ

- HD-TVI(1080p) CMOSセンサー搭載
- 白色LED機能で24時間カラー映像で監視可能
- 電動バリフォーカルレンズ 2.8~12mm
- ワイドダイナミックレンジ(WDR) 130dB
- 赤外線/白色LED照射距離 最大60m
- デュアル電源(1ケーブル/DC12V)
- 集音マイク内蔵(AOC)
- IP67
- スマートライト機能

人や車を検知すると白色LEDが点灯します。

※TH-HVR7200MP接続時

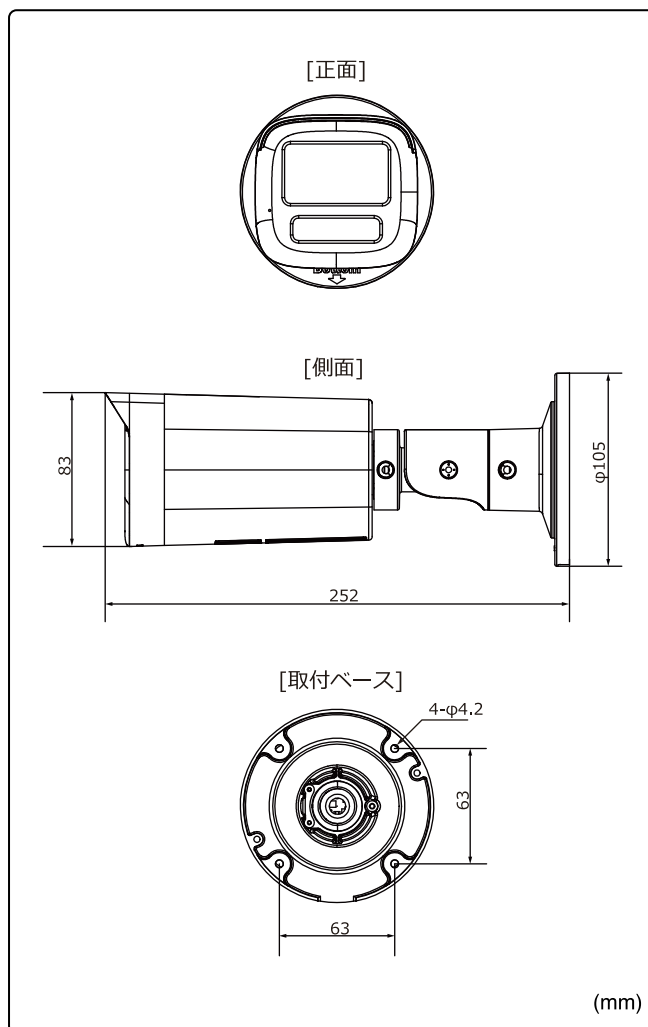
水平画角



製品仕様

品番	TH-HDW2193TVP
イメージセンサー	2M プログレッシブスキャン CMOS
映像信号	NTSC / PAL
映像出力	HD-TVI
解像度	1920×1080
同期方式	内部同期
赤外線照射距離	赤外線 最長60m / 白色LED 最長60m
レンズ	2.8~12mm
画角	水平 106°~32° 垂直 56°~18°
最低被写体照度	カラー 0.0005Lux 白黒 0Lux ※白色LED照射時
シャッタースピード	1/20 ~1/50,000
ライティング設定	スマート/IR/白色LED
イメージモード	STD / HIGH-SAT / HIGHLIGHT
オートゲインコントロール	3段階
ホワイトバランス	自動 / 手動
ワイドダイナミックレンジ	130dB
逆光補正	WDR / BLC / HLC / グローバル / HLS
デジタルノイズリダクション	3D
その他機能	輝度、コントラスト、シャープネス、サチュレーション、アンチバンディング、 プライバシーマスク、モーション検知、UTC通信
集音マイク	内蔵 (ON / OFF)
OSD	英語
保護等級	IP67
電源	①電源重量式(専用コントローラより供給) ②DC12V±25% ※①②は自動判別
消費電流	7.8W(DC12V 200mA)
使用温度、湿度範囲	-40°C~60°C、90&RH以下(但し結露のないこと)
外形寸法	122(φ)×98(H)mm
質量	約920g
付属品	取扱説明書、ビス一式

外形寸法図



※製品の仕様及び外観は予告なく変更となる場合があります。

オプション(別売品)

ブラケット



配線ボックス
TH-1280ZJ-S

本体希望小売価格
オープン

材質 アルミニウム合金
ベース色 ホワイト
外形寸法 φ137×51.5mm
質量 527g



ボール取付金具
TH-1275ZJ

本体希望小売価格
オープン

材質 アルミニウム合金
取付径 φ67~127mm
寸法 127×46×250mm
質量 約1.2kg

ドライブユニット



4CH ドライブユニット
TH-CCU504T

本体希望小売価格
オープン

接続台数 4台
寸法 315×48×238mm
質量 約1.16kg



8CH ドライブユニット
TH-CCU508T

本体希望小売価格
オープン

接続台数 8台
寸法 380×52×315mm
質量 約1.78kg

電源



AC アダプター
MKD-1201500SJPD

本体希望小売価格
¥5,000- (税別)

定格 DC12V 1.0A
ケーブル長 1.5m
寸法/質量 40×57×22.5mm /75g

製品・その他に関するお問合せ



株式会社東邦技研

お問い合わせ ☎ 0120-80-1146

AM9:00~12:00
PM1:00~6:00 (平日)

🔍 東邦技研

<https://toho-giken.com>



お求めは信用のある当店で

東京本社 〒114-0013 東京都北区東田端2-1-3 天宮ビル2F TEL 03-5855-4460 FAX 03-5855-4461
大阪支店 〒532-0012 大阪府大阪市淀川区木川東3-1-31 大桜ビル3F TEL 06-6770-9820 FAX 06-6770-9821
福岡営業所 〒812-0042 福岡県福岡市博多区豊2-2-57 YS福岡ビル3号室 TEL 092-451-1080 FAX 092-451-1081
商品管理センター 〒131-0045 東京都墨田区押上押上2-3-5 高際ビル1F TEL 03-6284-4586 FAX 03-6284-4587